



KIN..



BOSCH

sl Navodilo za uporabo
hr Upute za uporabu
sr Uputstvo za upotrebu

mk Упатство за употреба
al Udhëzimet për përdorimin
bg Инструкция за Употреба

sl Kazalo

Varnostna navodila in opozorila	10	Zamrzovanje svežih živil	20
Navodila za odlaganje dotrajanega aparata	12	Super zamrzovanje	21
Obseg dobave	13	Odmrznite zamrznjeno živilo	21
Temperatura prostora, prezračevanje in globina niše	13	Oprema	21
Mesto postavitve	13	Nalepka «OK»	22
Priklop aparata	14	Izklop aparata in izločitev iz uporabe	23
Spoznajte vaš aparat	14	Odtajevanje	23
Vklop aparata	15	Čiščenje aparata	23
Nastavitev temperature	16	Vonjave	24
Modus dopustov	16	Osvetlitev (LED)	24
Funkcije alarma	16	Prihranek energije	25
Koristna prostornina	17	Šumi, ki se lahko pojavijo med obratovanjem	25
Hladilni prostor	17	Samostojno odpravljanje manjših motenj	26
Super hlajenje	18	Samopreverjanje aparata	28
Zamrzovalni prostor	19	Servisna služba	28
Največja kapaciteta zamrzovanja	19		
Zamrzovanje in shranjevanje	19		

hr Sadržaj

Sigurnosne upute i upute upozorenja	29	Zamrzavanje svježe hrane	39
Informacije o odlaganju	31	Super zamrzavanje	40
Sadržaj dostave	32	Odmrzavanje zamrznute hrane	40
Sobna temperatura, prozračivanje i dubina šupljine	32	Unutarnji priključci	40
Lokacija postavljanja	32	„OK“ naljepnica	41
Spajanje uređaja	33	Isključivanje i odspajanje uređaja	42
Upoznavanje s uređajem	33	Određivanje	42
Uključivanje uređaja	34	Čišćenje uređaja	42
Postavljanje temperature	35	Mirisi	43
Način rada za vrijeme praznika	35	Svjetlo (LED)	43
Funkcija alarma	35	Savjeti za uštedu energije	44
Kapacitet upotrebljivosti	36	Zvukovi prilikom rada	44
Odjeljak hladnjaka	36	Samostalno otklanjanje manjih grešaka	45
Super hlađenje	37	Samotestiranje uređaja	47
Odjeljak za zamrzavanje	38	Služba za korisnike	47
Maksimalan kapacitet zamrzavanja	38		
Zamrzavanje i pohranjivanje hrane	38		

sr Sadržaj

Bezbednosne i upozoravajuće informacije .	48	Zamrzavanje sveže hrane	58
Informacije koje se odnose na odlaganje ...	50	Super zamrzavanje	59
Područje isporuke	51	Otapanje zamrznute hrane	59
Sobna temperatura, ventilacija i dubina šupljine.....	51	Unutrašnja oprema	59
Mesto instalacije	51	Nalepnica „U redu”	60
Povezivanje uređaja	52	Isključivanje i iskopčavanje uređaja	61
Upoznavanje sa uređajem	52	Odmrzavanje	61
Uključivanje uređaja	53	Čišćenje uređaja	61
Podešavanje temperature	54	Neprijatni mirisi	62
Režim odmora	54	Lampica (LED)	62
Funkcija alarma	54	Saveti za uštedu energije	63
Upotrebljivi kapacitet	55	Radni šumovi	63
Odeljak frižidera	55	Kako sami da uklonite manje kvarove	64
Super hlađenje	56	Samotestiranje uređaja	66
Odeljak zamrzivača	57	Korisnički servis	66
Maks. kapacitet zamrzavanja	57		
Zamrzavanje i čuvanje hrane	57		

mk Содржина

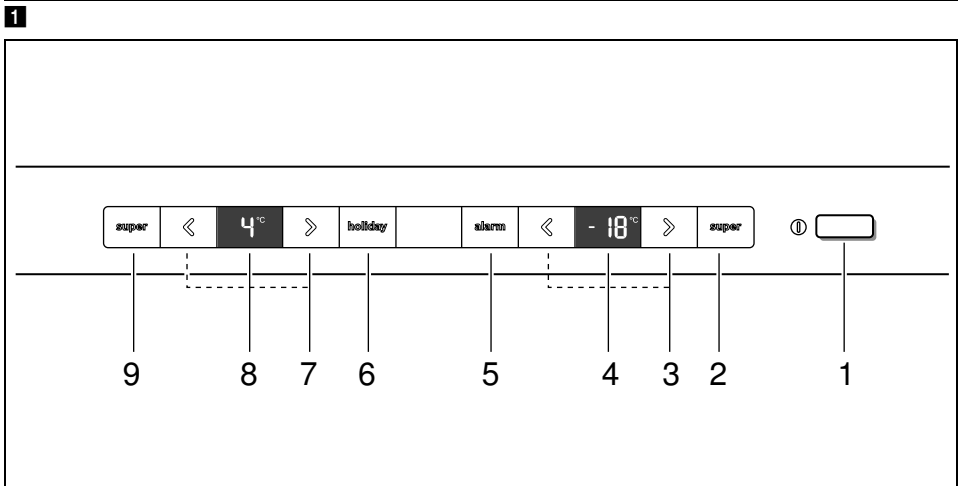
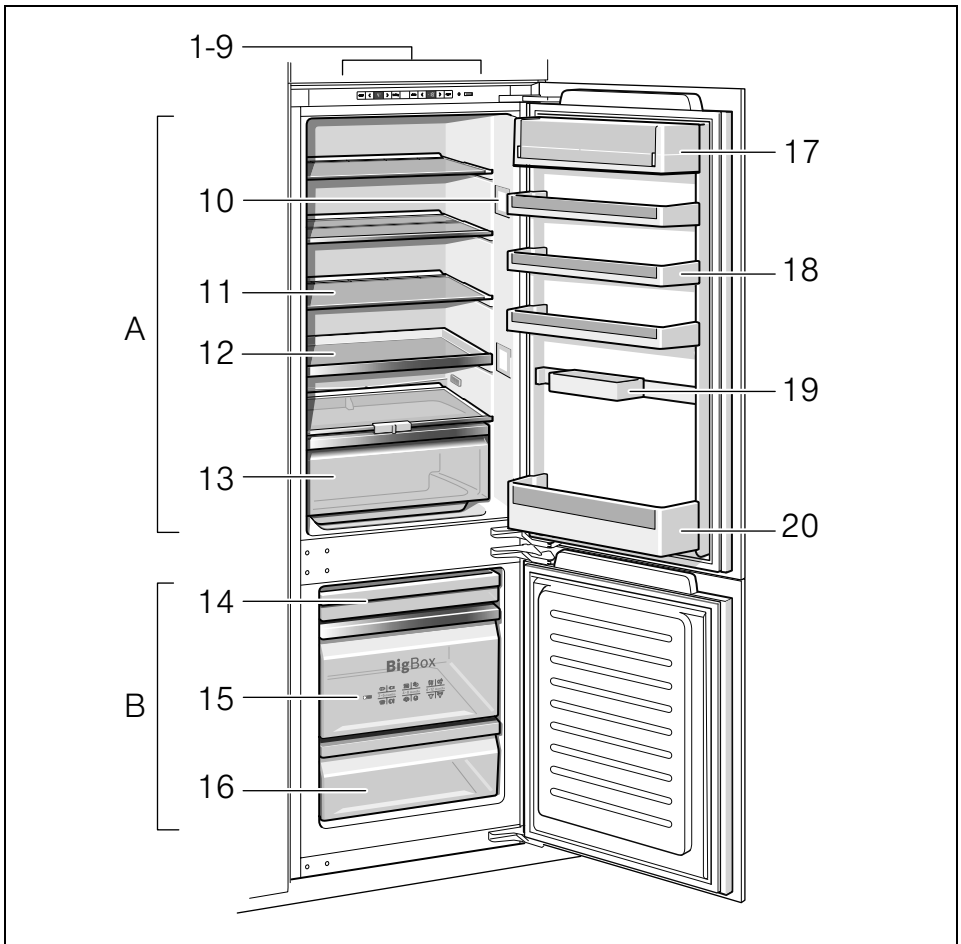
Совети за безбедност и предупредувања	67	Замрзнување свежа храна	78
Совети за исфрлање	69	Супер замрзнување	78
Опсег на достава.....	70	Одмрзнување замрзната храна.....	78
Собна температура, вентилација и длабочина на отворот.....	70	Внатрешни делови.....	78
Локација за инсталирање.....	70	Стикер “ОК”.....	79
Поврзување на апаратот	71	Гаснење и исклучување на апаратот од струја.....	80
Запознавање со апаратот.....	71	Одмрзнување.....	80
Вклучување на апаратот	72	Чистење на апаратот	80
Нагодување на температурата	73	Миризби.....	81
Функција за одмор.....	73	Светилка (LED).....	81
Функција на алармот.....	73	Совети за заштеда на енергија	82
Употреблив простор.....	74	Звуци при работа.....	82
Дел за ладење	74	Сами решете ги малите проблеми.....	83
Супер ладење	75	Самотестирање на апаратот.....	85
Дел за замрзнување.....	76	Сервисна служба.....	85
Максимален капацитет за замрзнување..	76		
Замрзнување и чување храна.....	76		

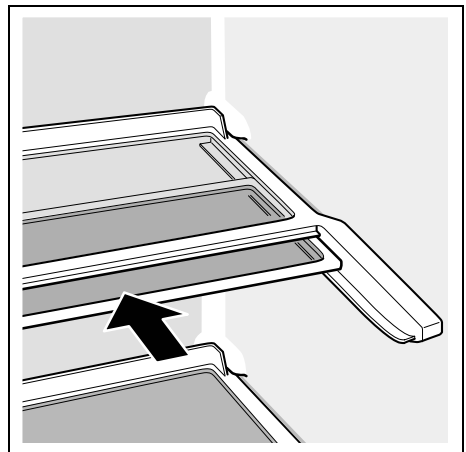
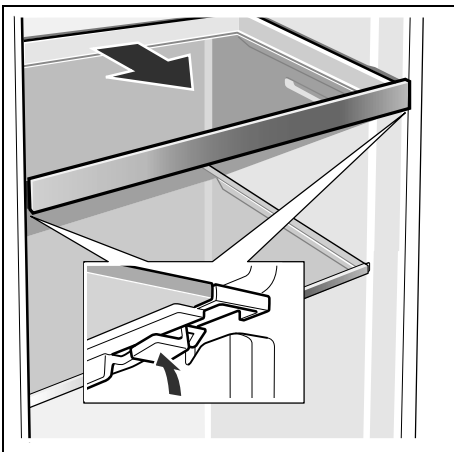
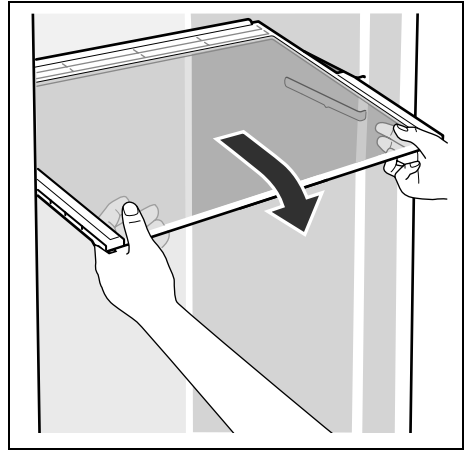
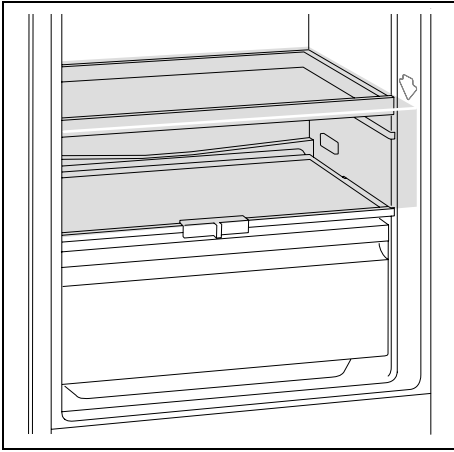
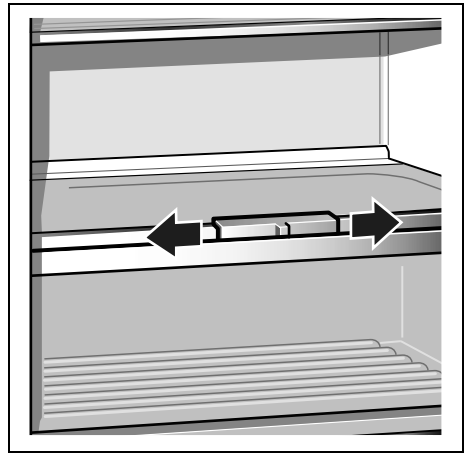
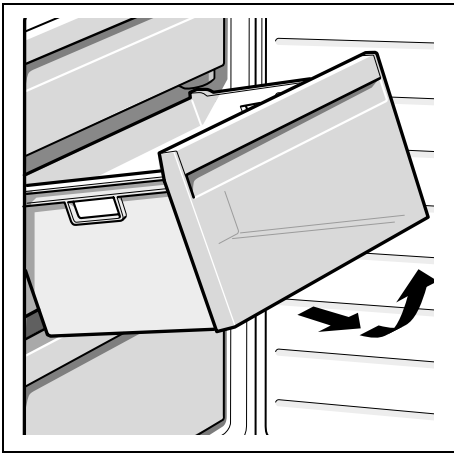
al Tabela e përmbajtjes

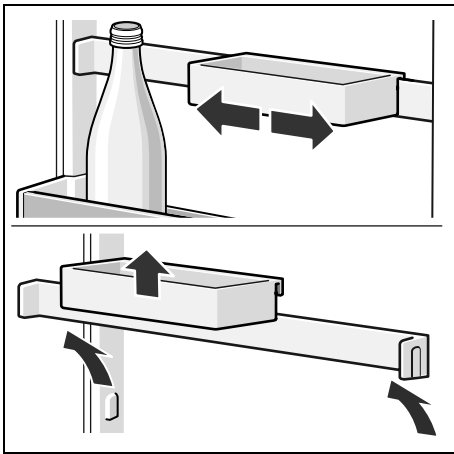
Informacionet mbi sigurinë dhe paralajmërimet	86	Ngrirja dhe ruajtja e ushqimeve	95
Informacionet në lidhje me hedhjen e pajisjes	88	Ngrirja e ushqimeve të freskëta	96
Dorëzimi	89	Super-ngrirja	97
Temperatura e dhomës, ajrimi dhe thellësia e rafit	89	Shkrirja e ushqimeve të ngrira	97
Vendi i montimit	89	Elementet e brendshme	97
Lidhja e pajisjes	90	Etiketa "OK"	98
Njohja e pajisjes suaj	90	Fikja dhe shkëputja e pajisjes nga rrjeti	99
Ndezja e pajisjes	91	Shkrirja	99
Përcaktimi i temperaturës	92	Pastrimi i pajisjes	99
Modaliteti i pushimeve	92	Aromat	100
Funksionet e alarmit	92	Llamba (LED)	100
Kapaciteti i përdorimit	93	Këshilla për kursimin e energjisë	101
Ndarja e frigoriferit	93	Zhurmat gjatë funksionimit	101
Super-ftohja	94	Rregullimi i defekteve të vogla vetë	102
Ndarja e ngrirësit	95	Testi automatik i pajisjes	104
Kapaciteti maksimal i ngrirjes	95	Shërbimi i klientit	104

bg Съдържание

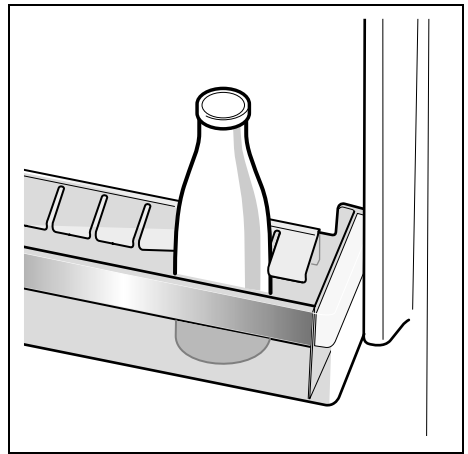
Указания за безопасност и предупреждения	105	Замразяване и съхраняване на храна	114
Информация относно изхвърляне.....	107	Замразяване на прясна храна	115
Съдържание на доставката	108	Супер замразяване	116
Стайна температура, вентилация и дълбочина на нишата.....	108	Размразяване на замразена храна	116
Място на монтажа	108	Вътрешно оборудване	116
Свързване на уреда	109	Стикер "OK"	117
Запознаване с Вашия уред	109	Изключване и разкачване на уреда	118
Включване на уреда	110	Размразяване	118
Настройване на температурата.....	111	Почистване на уреда	118
Режим Почивка	111	Миризми	119
Функции за сигнализиране	111	Осветление (LED)	119
Използваем обем	112	Съвети за пестене на енергия	120
Хладилна част.....	112	Шумове от работата на уреда	120
Интензивно охлаждане	113	Проблеми, които можете да разрешите сами	121
Отделение на фризера	114	Самодиагностика на уреда	123
Макс. капацитет на замразяване	114	Сервиз	123



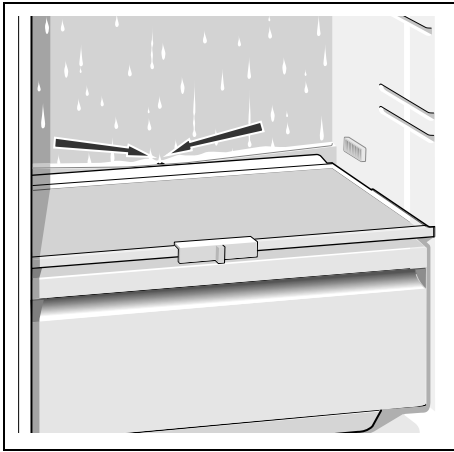




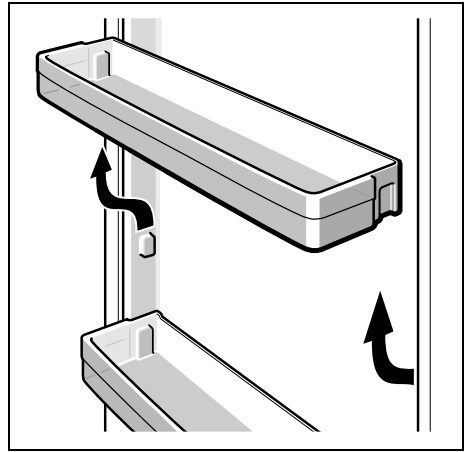
9



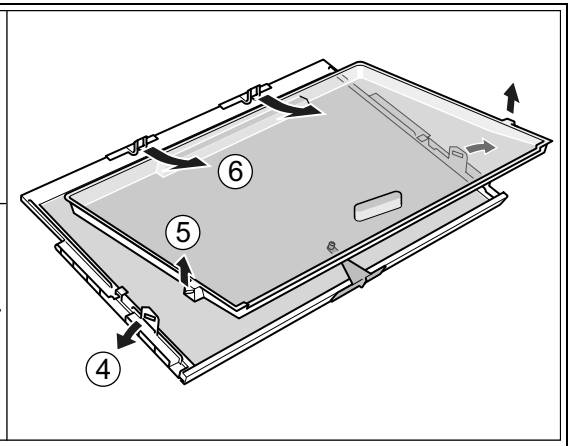
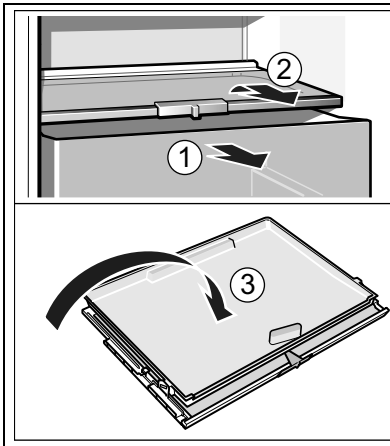
10



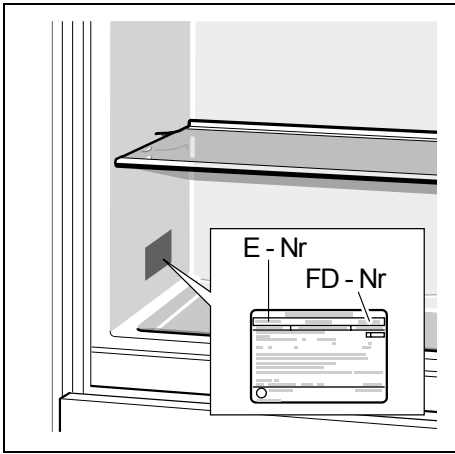
11



12



13



Varnostna navodila in opozorila

Pred prvo vključitvijo aparata

Skrbno preberite priloženo navodilo za uporabo in navodilo za montažo! Tako boste dobili važne informacije o montaži, uporabi in vzdrževanju aparata.

Proizvajalec ne odgovarja za posledice neupoštevanja navodil in opozoril iz navodila za uporabo. Spravite vse papirje za poznejšo uporabo ali novega lastnika.

Tehnična varnost

Ta naprava vsebuje manjšo količino neoporečnega, toda vnetljivega hladilnega sredstva R600a. Pri transportu ali montaži pazite, da se ne poškoduje hladilni sistem. Hladilno sredstvo vam lahko pride v oči in jih poškoduje, ali se vname.

V primeru poškodb

- Odmaknite od aparata ogenj in vire toplote.
- Prostor dobro prezračite nekaj minut.
- Izklop aparata in izklop za dalj časa in izvlecite omrežni vtič.
- Obvestite servisno službo.

Čim več hladilnega sredstva je v aparatu, mora aparat biti postavljen v tem večjem prostoru. V majem prostoru, v primeru uhajanja sredstva, lahko nastane vnetljiva mešanica plina in zraka. Na 8 g hladilnega sredstva mora biti najmanj 1 m³ prostora. Količina hladilnega sredstva v vašem aparatu je označena na tipski ploščici v notranjosti aparata.

Če se omrežni vod te naprave poškoduje, ga mora zamenjati proizvajalec naprave, servisna služba ali podobno usposobljeno strokovno osebo. Nestrokovne inštalacije in popravila, lahko spravijo uporabnika vprecejšnje nevarnost.

Popravila sme izvajati samo proizvajalec naprave, servisna služba ali podobno usposobljene osebe.

Lahko uporabljate le originalne dele proizvajalca. Le za te dele, proizvajalec jamči, da izpolnjujejo varnostne zahteve.

Podaljšek omrežnega priključka smete nabaviti samo preko naše servisne službe.

Med uporabo

- Znotraj aparata nikoli ne uporabljajte drugih električnih aparatov (npr. grelcev, električnih aparatov za pripravo ledu itd.). Nevarnost eksplozije!
- Nikoli ne uporabljajte parnih čistilcev za čiščenje ali odtajevanje hladilnika! Para lahko pride v stik z električnimi komponentami v aparatu, kar lahko povzroči kratek stik. Nevarnost udara električnega toka!
- Za odstranjevanje plasti ivja in ledu, ne uporabljajte špičastih predmetov ali prednetov z ostrimi robovi. Lahko bi poškodovali cev za hladilno sredstvo. Hladilno sredstvo vam lahko pride v oči in jih poškoduje, ali se vneme.
- V aparatu ne shranjujte produktov z vnetljivimi plini (npr. spray), ne eksplozivnih materialov. Nevarnost eksplozije!
- Ne stojte na podstavku, vložkih, vratih in ga ne uporabljajte kot stojalo.
- Pred odtajevanjem in čiščenjem, iztaknite omrežni vtič ali izklopite varovalko. Potegnite za omrežni vtič in ne za priključno vrv.
- Visokoodstotni alkohol lahko shranjujete samo v dobro zaprtih steklenicah in v navpičnem položaju.
- Delov iz plastike in tesnil na vratih ne smete umazati z oljem ali mastjo. V nasprotnem lahko postanejo deli iz plastike in tesnila na vratih porozni.
- Odprtina za dovod in odvod zraka na aparatu ne sme biti pokrita ali zaprta.
- Ta aparat smejo osebe (vključno z otroki), ki imajo omejene fizične, senzorične ali psihične sposobnosti ali pa pomanjkljivo znanje, upravljati samo v prisotnosti osebe, ki je zadolžena za njihovo varnost, ali pa jih je ta o pravilni uporabi poučila.
- V zamrzovalnem prostoru ne smete hraniti tekočin v steklenicah in pločevinkah (zlasti ne pijač, ki vsebujejo ogljikov dioksid). Steklenice in pločevinke se bodo razpočile!
- Zamrznjenih živil ne smete nikoli dati v usta, takoj potem, ko ste jih vzeli iz zamrzovalnega prostora. Nevarnost zmrzlin!
- Izogibajte se daljšega stika rok z zamrznjenimi živili, ledom ali cevmi izparilnika itd. Nevarnost zmrzlin!

Otroci v družini

- Ne dovolite otrokom, da se igrajo zembalažo. Nevarnost zadušitve v zvitih kartonskih škatlah in folijah!
- Aparat ni igrača za otroke!
- V primeru, da je aparat opremljen s ključavnico: ključ shranite izven dosega otrok!

Splošni določila

Aparat je primeren

- za ohlajevanje, zamrzovanje živil,
- za izdelavo ledu.

Ta naprava je namenjena za uporabo v gospodinjstvi namene v zasebnem okolju.

Aparat je zaščiten pred radijskimi motnjami po usmeritvi EU 2004/108/EC.

Sistem hladilnega kroženja je preizkušen glede neprepustnosti.

Ta proizvod ustreza varnostnim predpisom, ki veljajo za električne aparate (EN 60335-2-24).

Navodila za odlaganje dotrajanega aparata

Odlaganje embalaže novega aparata

Embalaža ščiti vaš aparat pred poškodbami med transportom. Vsi uporabljeni materiali so okolju prijazni in se jih lahko reciklira. Prosimo, da pomagate pri tem: odložite embalažo okolju prijazno.

O sodobnih načinih odlaganja se pozanimajte pri vašem strokovnem prodajalcu, ali pri vaši pristojni lokalni upravi.

Stari aparat odpeljite na odpad

Stari aparati niso brezvredni odpad! Z okolju prijaznim odlaganjem se lahko reciklirajo vredne surovine.



Ta aparat je označen v skladu z evropsko smernico 2012/19/EU, ki se nanaša na stare električne in elektronske aparate (waste electrical and electronic equipment – WEEE). Smernica daje okvir za vračilo in ponovno uporabo starih aparatov širom EU.

Svarilo

Pri odsluženih aparatih

1. Izvlecite omrežni vtič.
2. Prerežite priključno vrv in jo odstranite skupaj z omrežnim vtičem.
3. Ne jemljite polic in posod ven, da bo otrokom težje, da splezajo v aparat!
4. Ne dovolite otrokom, da se igrajo z odsluženim aparatom. Nevarnost zadušitve!

Hladilne naprave vsebujejo hladilna sredstva in izolacijske pline. Hladilna sredstva in izolacijski plini zahtevajo pravilno odlaganje. Cevi, ki se uporabljajo za cirkulacijo hladilnega sredstva ne smete poškodovati pred strokovnim odlaganjem.

Obseg dobave

Preden razpakirate vse dele, jih preverite, če so se ob transportu poškodovali. Ob ugotovitvi poškodb pošiljke se obrnite na prodajalca, pri katerem ste aparat kupili ali pa se oglasite pri naši servisni službi.

Obseg dobave sestoji iz naslednjih delov:

- Vgradna naprava
- Oprema (odvisna od modela)
- Vrečka z montažnim materialom
- Navodilo za uporabo
- Navodilo za montažo
- Servisna knjižica
- Priloga z garancijskim listom
- Informacije o porabi energije in obsegu nastajanja hrupa

Temperatura prostora, prezračevanje in globina niše

Sobni temperaturi

Aparat je projektiran za določeni klimatski razred. Odvisno od klimatskega razreda se aparat lahko uporablja pri naslednjih sobnih temperaturah. Klimatski razred je na tipski ploščici, slika 14.

Klimatski razred	Dovoljena temperatura okolja
SN	+10 °C do 32 °C
N	+16 °C do 32 °C
ST	+16 °C do 38 °C
T	+16 °C do 43 °C

Napotek

Naprava je popolnoma funkcionalna, če se sobna temperatura giblje v mejah podanega klimatskega razreda. Če naprava klimatskega razreda SN obratuje pri nižjih sobnih temperaturah, lahko izključimo pojav poškodb naprave do temperature +5 °C.

Zračenje

Zrak se na zadnjem delu aparata segreva. Segreti zrak se mora neovirano odvesti. V nasprotnem primeru mora hladilni kompresor delati s povečano močjo. To poveča porabo toka. Zaradi tega: Odprtini za dovod in odvod zraka ne smete nikoli pokriti ali zapreti!

Globina niše

Za aparat priporočamo globino niše 560 mm. Če je globina niše manjša – vsaj 550 mm – bo poraba energije rahlo narasla.

Mesto postavitve

Za postavitev je primeren suh prostor, ki ga je lahko zračiti. Mesto postavitve naj ne bo izpostavljeno neposredni sončni svetlobi. Aparat ne sme biti v bližini izvora toplote, npr. štedilnika, radiatorja ipd. Če pa ga že postavite blizu toplotnih virov, uporabite primerno izolacijsko ploščo ali pa upoštevajte naslednjo najmanjšo razdaljo od izvora toplote:

- Od električnih ali plinskih štedilnikov: 3 cm.
- Od oljnih ali štedilnikov na trda goriva: 30 cm.

Priklop aparata

Po postavitvi aparata, počakajte najmanj 1 uro, preden vklopite aparat. Med transportom se lahko zgodi, da pride olje, ki je v kompresorju, v hladilni sistem.

Pred prvim zagonom, očistite notranjost aparata (glej «Čiščenje aparata»).

Električni priključek

Vtičnica se mora nahajati v bližini naprave in mora biti tudi po namestitvi naprave takoj dosegljiva.

Naprava spada v I. varnostni razred.

Aparat priključite izmenično napetost 220–240 V/50 Hz preko po predpisih nameščene vtičnice z varnostnim ozemljitvenim vodom. Vtičnica mora biti zavarovana z varovalko 10 do 16 A.

Pri napravah, ki se prodajajo v dežele izven evropske unije, je treba preveriti, če podana napetost in vrsta toka ustreza vrednostim vašega omrežja. Te podatke najdete na tipski ploščici.

Slika **14**

Svarilo

Aparat ne sme v nobenem primeru biti priključen na elektronsko varčevalno vtičnico.

Za napajanje naših aparatov lahko uporabite izmenične pretvornike s sinusnim in omrežnim krmiljenjem.

Omrežno vodeni izmenični pretvorniki se uporabljajo pri fotovoltaičnih napravah, ki so priključene neposredno na javno omrežje. Pri lokalnih napajanjih, npr. na ladji ali v gorskih počitniških hišah, je treba poskrbeti, da se uporabi izmenični pretvornik s sinusnim krmiljenjem.

Spoznajte vaš aparat

To navodilo velja za uporabo več modelov.

Opremljenost modelov aparatov je lahko različna.

Pri slikah so možna odstopanja.

Slika **1**

* Ni pri vseh modelih.

- 1-9 Upravljalni elementi
- 10 Osvetlitev
- 11 Polica za kozarce v hladilnem prostoru
- 12 Izvlečna steklena polica
- 13 Predal za zelenjavo
- 14* Predal za jagode
- 15 Koledar zamrzovanja
- 16 Predal za zamrznjena živila
- 17 Posodica za maslo in sir
- 18 Odlagalna polica v vratih
- 19 Vratna polica Vario
- 20* Vložek za odlaganje velikih steklenic

- A Hladilni prostor
- B Zamrzovalni prostor

Upravljalni elementi

Slika 2

- 1 **Tipka za vklop/izklop**
Uporablja se za vklop in izklop celega aparata.
- 2 **Tipka «super» (zamrzovalni prostor)**
Uporablja se za vklop in izklop super zamrzovanja.
- 3 **Nastavitveni tipki temperature v zamrzovalnem prostoru**
S tema tipkama nastavite temperaturo zamrzovalnega prostora.
- 4 **Prikaz temperature zamrzovalnega prostora**
Številke ustrezajo nastavljeni temperaturi zamrzovalnega prostora v stopinjah Celzija (°C).
- 5 **Tipka alarm**
Uporablja se za izklop opozorilnega zvočnega signala (glej poglavje «Alarmna funkcija»).
- 6 **Tipka modusa dopustov**
Služi za vklop in izklop modusa dopustov, (glej poglavje «Modus dopustov»).
- 7 **Nastavitveni tipki temperature hladilnega prostora**
S tema tipkama nastavite temperaturo hladilnega prostora.
- 8 **Prikaz temperature hladilnega prostora**
Številke ustrezajo nastavljeni temperaturi v stopinjah Celzija (°C).
- 9 **Tipka «super» (hladilni prostor)**
Uporablja se za vklop in izklop super hlajenja.

Vklop aparata

Slika 2

1. Aparat vključite s tipko vklop/izklop
 1. Oglasi se opozorilni ton, prikaz temperature 4 utripa in tipka za alarm 5 zasveti.
2. S pritiskom na tipko alarm 5 opozorilni ton izklopite. Aparat bo začel hladiti. Osvetlitev je ob odprtih vratih vključena.

Tovarniško vam priporočamo naslednje temperature:

- Hladilni prostor: +4 °C
- Zamrzovalni prostor -18 °C

Navodila glede obratovanja

- Po vklopu lahko traja nekaj ur, preden aparat doseže nastavljeno temperaturo. Pred tem, ne smete vlagati živil v aparat.
- Zahvaljujoč popolnoma samodejnem NoFrost-sistemu, ostane zamrzovalni prostor nezaledenel. Odtajanje ni potrebno.
- Sprednja stran ohišja se delno rahlo segreje, kar onemogoči pojav kondenzata na tesnilu na vratih.
- Če se vrata zamrzovalnega prostora po zaprtju ne dajo takoj odpreti, počakajte trenutek ali dva, da se nastali podtlak izenači.

Nastavitev temperature

Slika 2

Hladilni prostor

Temperaturo je mogoče nastaviti med +2 °C do +8 °C.

Nastavitveno tipko za temperaturo 7 pritisnite tolikokrat, dokler ni zelena temperatura nastavljena.

Shrani se zadnja nastavljena temperatura. Nastavljena temperatura se prikaže na prikazovalniku temperature 8.

Zamrzovalni prostor

Temperaturo je mogoče nastaviti med -16 °C do -24 °C.

Nastavitveno tipko za temperaturo 3 pritisnite tolikokrat, dokler zelena temperatura zamrzovalnega prostora ni nastavljena.

Shrani se zadnja nastavljena temperatura. Nastavljena temperatura se prikaže na prikazovalniku 4.

Modus dopustov

V primeru daljše odsotnosti, lahko aparat preklopite v Modus dopustov, s katerim se prihrani energija.

Hladilna temperatura se avtomatsko preklopi na +14 °C.

V tem času v hladilnem prostoru ne shranjujete nobenih živil.

Vklop in izklop

Slika 2

Pritisnite tipko modusa dopustov 6.

Če je modus dopustov vključen, ta tipka sveti in prikaz temperature hladilnega prostora 8 ne prikazuje nobene temperature več.

Funkcije alarma

Alarm za vrata

Alarm vrat (stalni akustični signal) se vključi, če so vrata naprave odprta dlje kot eno minuto. Z zapiranjem vrat se opozorilni ton spet izključi.

Temperaturni alarm

Temperaturni alarm se oglasi, čeje v zamrzovalnem prostoru pretoplo in so živila ogrožena.

Po pritisku na alarmno tipko 5, pokaže prikazovalnik temperature zamrzovalnega prostora 4 pet sekund dolgo najtoplejšo temperaturo, ki je prevladovala v zamrzovalnem prostoru. Nato se ta vrednost briše. Prikaz temperature zamrzovalnega prostora 4 kaže nastavljeno temperaturo brez utripanja.

Od tega momenta se «najvišja temperatura» ponovno določi in shrani.

Alarm se lahko tudi brez nevarnosti za živila vključi:

- pri zagonu aparata,
- če ste v hladilnik vložili veliko količino živil,
- so vrata zamrzovalnega prostora predolgo odprta.

Napotek

Zamrznjeno živilo, ki se je začelo odtajati ali se je popolnoma odtajalo, ne smete ponovno zamrzniti. Šele po obdelavi v gotovo jed (kuhano ali pečeno) ga lahko ponovno zamrznete. Maks. roka shranjevanja ne smete več izrabiti do konca.

Izklop alarma

Slika **2**

Pritisnite na tipko za alarm 5 in opozorilni ton se izklopi.

Koristna prostornina

Podatke o koristni prostornini boste našli na tipski ploščici vašega aparata. Slika **14**

Popoln izkoristek zamrzovalne prostornine

Za naložitev največje količine živil lahko vse dele opreme odvezamete iz notranjosti. Živila lahko nato naložite neposredno na police in na pod zamrzovalnega prostora.

Snetje delov opreme

Predal za zamrznjena živila izvlecite do konca, ga spredaj privzdignite in snemite iz naprave. Slika **3**

Hladilni prostor

Hladilni prostor je idealni shranjevalni prostor za meso, mesne izdelke, ribe, mlečne izdelke, jajca, gotove jedi in peciva.

Na kaj morate biti pozorni pri hrambi živil

- V aparatu hranite vedno sveža in nepoškodovana živila. Tako bosta kakovost in svežina živil dalj časa ohranjena.
- Pri gotovih jedeh in polnjenih živilih pazite zmeraj na proizvajalčev minimalni rok trajanja ali datum, do katerega je treba živilo uporabiti.
- Da bi ohranili aromo, barvo in svežino, živila hranite dobro zapakirana ali pokrita. Tako boste tudi preprečili prenos okusov in spremembo barve plastičnih delov v hladilnem prostoru.
- Pustite tople jedi in pijače, da se ohladijo izven aparata in jih šele takrat dajte v aparat.

Napotek

Izogibajte se stiku med žvili in zadnjo steno. V nasprotnem primeru bo to vplivalo na kroženje zraka. Razen tega se živila in embalaža na zadnjo steno prilepijo z zamrzovanjem.

sl

Obrnite pozornost na področja hladu v hladilnem prostoru

S kroženjem zraka v hladilnem prostoru nastanejo različna območja hladu:

- Najhladnejše področje je med stransko vtisnjeno puščico in pod njo ležečo stekleno odlagalno polico. Slika 5

Napotek

V najhladnejšem območju shranjujte občutljiva živila (npr. ribe, mesne izdelke, meso).

- Najtoplejše območje je v vratih čisto zgoraj.

Napotek

V najtoplejšem območju hranite npr. trde sire in maslo. Sir lahko še naprej razvija svoj okus, maslo pa ostane dovolj mehko za mazanje.

Predal za zelenjavo z regulatorjem vlažnosti

Slika 4

Predal za zelenjavo je optimalni shranjevalni prostor za svežo zelenjavo in sadje. Preko regulatorja vlažnosti in s posebnim zatesnjevanjem se lahko zraka vlažnost v predalu za zelenjavo prilagodi. S tem se lahko sveže sadje in zelenjavo shranjuje tudi do dvakrat dlje kot s konvencionalnim shranjevanjem.

Vlažnost zraka v predalu za zelenjavo lahko nastavite z ozirom na vrsto in količino živil, ki jo želite shraniti:

- pretežno sadje in ob precejšnji naloženosti – nižja vlažnost zraka
- pretežno zelenjava in ob mešanih živilih ali manjši naloženosti – višja vlažnost zraka

Napotki

- Sadje (npr. ananas, banane, papaja in citrusno sadje) ter zelenjavo (npr. jajčevci, kumare, bučke, paprika, paradižniki in krompir), ki je občutljivo na mraz je treba za optimalno ohranjanje kakovosti in okusa shranjevati izven hladilnika pri temperaturi okoli +8 °C do +12 °C.
- Glede na količino in vrsto shranjenih živil, lahko v predalu za zelenjavo nastane kondenzirana voda. Kondenzirano vodo odstranite s suho krpo in nastavite vlažnost zraka v predalu za zelenjavo z regulatorjem vlažnosti.

Super hlajenje

Pri super hlajenju se hladilni prostor hladi okrog 15 ur, kolikor je le možno. Nato se samodejno preklopi na temperaturo, ki je nastavljena pred super hlajenjem.

Vklopite super hlajenje npr.

- Pred vlaganjem velikega števila živil.
- Za hitro hlajenje pijač.

Napotek

Če je super hlajenje vključeno, se lahko pojavi povišan obratovalni hrup naprave.

Vklop in izklop

Slika 2

Pritisnite tipko super hladilnega prostora 9.

Tipka sveti če je vključeno super hlajenje.

Zamrzovalni prostor

Zamrzovalni prostor uporabljajte

- Za odlaganje globoko zamrznjenih jedi.
- Za pripravo kockic ledu.
- Za zamrzovanje živil.

Napotek

Pazite na to, da bodo vrata na zamrzovalnem prostoru vedno zaprta! Če so vrata odprta, se zamrznjena živila odvajajo in zamrzovalni prostor močno zaledeni. Razen tega: razsipanje energije zaradi visoke porabe toka!

Največja kapaciteta zamrzovanja

Podatke o maksimalni kapaciteti zamrzovanja v 24 urah, boste našli na tipski plošici. Slika 14

Predpostavke za največjo zamrzovalno zmogljivost

- Pred vlaganjem svežih živil vključite super zamrzovanje (glej poglavje Super zamrzovanje).
- Odstranite dele opreme. Živila naložite neposredno na police in na dno zamrzovalnega prostora.
- Večja količina živil bo najhitreje globinsko zamrznjena v zgornjem predalu. Če zgornji predal ne zadošča za zamrzovanje količine, navedene na tipski tablici, lahko položite preostalo količino v naslednji nižji predal in sicer tako, da začnete na desni strani predala.

- Sveža živila zamrznite po možnosti z nalaganjem čim bližje stranskim stenam.

Zamrzovanje in shranjevanje

Nakup globoko zamrznjenih živil

- Embalaže ne smete poškodovati.
- Upoštevajte rok trajnosti.
- Temperatura v prodajni zamrzovalni skrinji mora znašati -18 °C ali pa še hladneje.
- Globoko zamrznjeno živilo nosite, po možnosti, v izolirani torbi in jo hitro dajte v zamrzovalni prostor.

Bodite posebno pozorni pri razporeditvi

- Večjo količino živil zamrznite predvsem v najvišjem predalu. V njem se živila posebej hitro in tako tudi posebej obzirno zamrznjeno.
- Živila razprostrite čim širše po površini v predalih oz. jih položite v predale za zamrznjena živila.

Napotek

Že zamrznjena živila ne smejo priti v dotik s svežimi živilami, ki jih boste šele zamrznili. Po potrebi preložite globoko zamrznjena živila v druge predale za zamrznjena živila.

Vlaganje zamrznjenih živil

Predal z zamrznjenimi živilami potisnite v napravo do konca, da s tem zagotovite brezhibno kroženje zraka.

Zamrzovanje svežih živil

Za zamrzovanje uporabljajte samo sveža in brezhlebna živila.

Za čim boljšo ohranitev hranilnih vrednosti, arome in barve je potrebno zelenjavo pred zamrzovanjem blanširati. Pri jajčevcih, paprikah, bučkah in beluših blanširanje ni potrebno.

Literaturo o zamrzovanju in blanširanju najdete v običajnih knjigarnah.

Napotek

Živila, ki jih je šele treba zamrzniti ne smejo priti v dotik z že zamrznjenimi živali.

- Za zamrzovanje so primerni: pekarski izdelki, ribe in morski sadeži, meso, divjačina, perutnina, zelenjava, sadje, zelišča, jajca brez lupine, mlečni izdelki kot sir, maslo in skuta, gotove jedi in ostanki obrokov, kot so juhe, enolončnice, pripravljeno meso in ribe, krompirjeve jedi, narastki in slaščice.
- Za zamrzovanje niso primerni: vrste zelenjave, ki se jih po navadi je sveže, npr. listnata solata ali redkvice, jajca z lupino, grozdje, cela jabolka, hruške in breskve, trdo kuhana jajca, jogurt, kislo mleko, kislja smetana, smetana in majoneza.

Pakiranje živil

Živila naj bodo nepredušno zapakirana, da ne bi zgubila okusa ali se izsušila.

1. Dajte živilo v embalažo.
2. Iztisnite zrak.
3. Zaprite nepredušno pakiranje.
4. Napišite na embalaži vsebino in datum zamrzovanja.

Za embalažo so primerni:

plastične folije, folije v obliki polietilenskih cevi, alu-folije, posode za zamrzovanje. Te proizvode boste našli v specializirani trgovini

Za embalažo so neprimerni:

papir za pakiranje, pergament-papir, celofan, vrečke za smeti in rabljene vrečke iz trgovine.

Za zapiranje so primerni:

gumice, plastične sponke, vrvce, lepilni trakovi odporni na mrzaz in podobno. Polietilenske vrečke in folije lahko zaprete tudi z varilcem folije.

Obstojnost zamrznjenih živil

Obstojnost zamrznjenih živil odvisna je od vrste živil.

Pri temperaturi -18 °C:

- riba, klobase, gotove jedi, peciva: do 6 mesecev
- sir, perutnina, meso: do 8 mesecev
- zelenjava, sadje: do 12 mesecev

Super zamrzovanje

Živila je treba po možnosti hitro zamrzniti prav do jedra, da bi se ohranili vitamini, hranilne vrednosti, videz in okus.

Nekaj ur pred vlaganjem svežih živil vključite super zamrzovanje, da s tem preprečite nezaželen dvig temperature.

Zadostovalo bo 4-6 ur.

Aparat po vklopu obratuje stalno, v zamrzovalnem prostoru se doseže zelo nizka temperatura.

Če želite izkoristiti največjo možno zamrzovalno količino, morate 24 ur pred vlaganjem svežih živil vključiti »Super zamrzovanje«.

Manjše količine živil (do 2 kg) lahko zamrznete na zgornjem predalu brez funkcije »super zamrzovanje«.

Napotek

Če je super zamrzovanje vključeno, lahko pride do glasnejšega obratovanja aparata.

Vklop in izklop

Slika **2**

Pritisnite tipko »super« 2.

Če je vključeno super zamrzovanje, sveti tipka.

Super zamrzovanje se avtomatično izključi po približno 2½ dneva.

Odmrznite zamrznjeno živilo

Glede na način in namen uporabe lahko izbirate med naslednjimi načini:

- pri sobni temperaturi,
- v hladilniku,
- v električni pečici, z/brez ventilatorja s toplim zrakom,
- v mikrovalovni pečici.

Pozor

Zamrznjeno živilo, ki se je začelo odtajati ali se je popolnoma odtajalo, ne smete ponovno zamrzniti. Šele po obdelavi v gotovo jed (kuhano ali pečeno) ga lahko ponovno zamrznete.

Maks. roka shranjevanja živila ne smete več izrabiti do konca.

Oprema

(ni pri vseh modelih)

Steklene police

Slika **6**

Police v notranjem prostoru, lahko po potrebi menjate: Pri tem polico izvlecite, jo spredaj privzdignite in jo nato zamete iz naprave.

Izvlačna steklena polica

Slika **7**

Izvlačno stekleno polico lahko zaradi boljšega pregleda nad živilo izvlečete iz naprave.

sl

Spremenljivi vložek za odlaganje

Slika 8

Za shranjevanje visokih stvari (npr. konzerv ali steklenic) lahko sprednji del spremenljivega vložka za odlaganje snamete in in ga potisnete pod hrbtni del.

Vratna polica Vario

Slika 9

Vratno polico Vario lahko pomaknete vstran, kar vam omogoča hrambo višjih steklenic na spodnji polici.

Stojalo za steklenice

Slika 10

Stojalo za steklenice preprečuje prevračanje steklenic pri odpiranju in zapiranju vrat.

Koledar zamrzovanja

Slika 11 / 15

Da bi se izognili zmanjšanju kakovosti zamrznjenih živil, je pomembno, da ne prekoračite roka shranjevanja. Rok shranjevanja je odvisen od vrste živila. Številke ob simbolih kažejo dovoljeni rok shranjevanja živil v mesecih. Pri industrijsko zamrznjenih živilih upoštevajte datum proizvodnje oz. rok uporabnosti.

Posodico za led

Posodico za led napolnite do $\frac{3}{4}$ s pitno vodo in jo postavite v zamrzovalni prostor.

Če se je posoda za led zalepila, jo oddvojite s topim predmetom (držaj žlice ipd.).

Ledene kocke boste lažje odstranili iz posode, če boste posodo rahlo ukrivili, ali pa jo za trenutek podstavili pod tekočo vodo.

Hladilna baterija

(če je priložena je število kosov različno)

V primeru prekinitve električnega toka ali neke motnje, hladilna baterija odloži segrevanje živil, ki so v zamrzovalniku. Najdaljši čas shranjevanja dosežete, če akumulator mraza v zgornjem predalu položite neposredno na živila.

Hladilni akumulator lahko vzamete iz aparata zaradi začasnega hlajenja živila, npr. v hladilni torbi.

Nalepka «OK»

(ni pri vseh modelih)

Z «OK»-kontrola temperature, se lahko ugotovi temperature pod $+4\text{ }^{\circ}\text{C}$. Nastavite postopoma nižjo temperaturo, če nalepka ne kaže «OK».

Napotek

Pri zagonu aparata, lahko traja tudi do 12 ur, preden se dožeže temperaturo.



Pravilna nastavitvev

Izklop aparata in izločitev iz uporabe

Izklop aparata

Slika 2

Pritisnite tipko za vklop/izklop 1. Prikazovalnik temperature ugasne in hladilni aparat se izklopi.

Izločitev aparata iz uporabe

Če aparata ne boste uporabljali dalj časa:

1. Izklopite aparat.
2. Izvlecite omrežni vtič, oz. izklopite varovalko.
3. Očistite aparat.
4. Pustite vrata aparata odprta.

Odtajevanje

Hladilni prostor se bo odtajal popolnoma samodejno

Med obratovanjem hladilnega kompresorja se pojavijo na zadnji steni hladilnega prostora kapljice odtajane vode ali ivje. To je normalen pojav. Kapljic odtajane vode ali ivja vam ni treba odstranjevati. Ivje na zadnji steni se bo samodejno raztopilo. Odtajana voda odteka v žleb za odtajano vodo, slika 11. Iz žleba za odtajano vodo, odteka odtajana voda do zbirne posode na kompresorju in tam izparela.

Napotek

Žleb za odtajano vodo in odvodna odprtina morata biti čista, da lahko odtajana voda odteka.

Zamrzovalni prostor

Zahvaljujoč popolnoma samodejnemu NoFrost-sistemu, ostane zamrzovalni prostor nezaledenel. Odtajevanje ni več potrebno.

Čiščenje aparata

⚠️ Pozor

- Ne uporabljajte nobenih čistilnih in topilnih sredstev z vsebovanjem peska, kloridov ali kislin.
- Ne uporabljajte čistilnih gob, ki lahko površino opraskajo in poškodujejo. Na kovinskih površinah bi lahko nastala korozija.
- Polic in predalov nikoli ne pomivajte v pomivalnem stroju. Deli se lahko deformirajo!

Ravnajte tako-le:

1. Pred čiščenjem aparat izklopite.
2. Izvlecite omrežni vtič, oz. izklopite varovalko!
3. Vzemite ven živila in jih dajte na hladno mesto. Postavite akumulator mraza (če je prisoten) na živila.
4. Počakajte, da se plast ivja odtali.
5. Napravo obrišite z mehko krpo, namočeno v mlačno vodo in nekoliko pH nevtralnega čistilnega sredstva. Voda za čiščenje ne sme priti v osvetlilnik ali odtekati skozi odprtino v področje izhlapevanja.
6. Tesnilo na vratih očistite samo s čisto vodo in ga nato dobro posušite.
7. Po čiščenju: aparat ponovno priključite in vklopite.
8. Ponovno vložite živila.

Oprema

Za čiščenje je možno vse dele opreme naprave vzeti iz nje.

Snetje odlagalne police za kozarce

Slika **6**

Pri tem polico izvlecite, jo spredaj privzdignite in jo nato vzamete iz naprave.

Snetje izvlečne steklene police

Slika **7**

Ročico na spodnji strani pritisnite na obeh straneh, stekleno polico potegnite naprej, jo spustite in jo postrani izvlecite.

Žlebič za odtajano vodo

Slika **11**

Žlebič za odtajano vodo in odtočno odprtino je potrebno redno čistiti z vatiranimi paličicami ali podobnim, da lahko odtajanja voda nemoteno odteka.

Snetje polic v vratih

Slika **12**

Police privzdignite in jih snemite.

Odstranitev steklene police nad predalom za zelenjavo

Slika **13**

Stekleno polico lahko zaradi čiščenja odstranite in razstavite.

Napotek

Pred odstranitvijo steklene police izvlecite najprej predal za zelenjavo iz aparata.

Snetje predala

Slika **3**

Predal izvlecite do konca, ga spredaj privzdignite in ga snemite.

Vonjave

Če se pojavijo neprijetne vonjave:

1. Napravo izključite s tipko vklop/izklop. Slika **2** /1.
2. Vsa živila vzemite iz aparata ven.
3. Očistite notranjost (glej «Čiščenje aparata»).
4. Očistite vse zapakirano.
5. Živila z močnim vonjem zapakirajte tako, da ne puščajo zraka, da bi se izognili pojavi vonjav.
6. Ponovno vklopite aparat.
7. Vložite živila.
8. Po 24 urah, preverite, če so se vonjave ponovno pojavile.

Osvetlitev (LED)

Vaša naprava je opremljena z osvetlitvijo svetlečih diod (LED), ki ne potrebuje vzdrževanja.

Popravlila te vrste osvetlitve sme izvajati samo servisna služba ali avtorizirano strokovno osebje.

Prihranek energije

- Aparat postavite v suh prostor, ki se lahko zrači! Aparata ne smete postaviti neposredno na sonce ali v bližini toplotnih virov (npr. radiatorji, štedilnik).
Če je potrebno, uporabite izolacijsko ploščo.
- Izberite globino niše 560 mm.
Manjša globina niše bo povzročila večjo porabo energije.
- Pustite tople jedi in pijače, da se ohladijo izven aparata in jih šele takrat dajte v aparat.
- Zamrznjena živila porazdelite v hladilnem prostoru in s tem uporabite hlad zamrznjenih živil za hlajenje drugih živil.
- Vrata aparata naj bodo odprta čim krajši čas.
- Pazite na to, da bodo vrata na zamrzovalnem prostoru vedno zaprta.
- Za preprečevanje previsoke porabe toka je potrebno občasno očistiti zadnjo stran naprave.
- Razporeditev delov opreme ne vpliva na porabo energije naprave.

Šumi, ki se lahko pojavijo med obratovanjem

Popolnoma normalni šumi

Brnenje

Motorji tečejo (npr. hladilni agregat, ventilator).

Žuborenje, klokotanje ali grgotanje

Hladilno sredstvo se pretaka skozi cevi.

Kliktanje

Motor, stikala ali magnetni ventili se vklaplajo in izklaplajo.

Preprečevanje šumov

Aparat ni izravnán

Prosimo, izravnajte napravo s pomočjo libele. Če je potrebno, jo z nečem tudi podložite.

Predali ali odlagalne police se majejo ali zatikajo

Preverite dele, ki se lahko vzamejo ven in jih po potrebi ponovno namestite

Steklenice ali posodo se dotika.

Razmaknite steklenice ali posodo eno od druge.

Samostojno odpravljanje manjših motenj.

Preden pokličete servisno službo:

Preverite, ali motnjo lahko sami odpravite s pomočjo sledečih navodil.

Stroške nasvetov servisne službe morate nositi sami – tudi med garancijsko dobo!



Motnja	Možen vzrok	Pomoč
Temperatura zelo odstopa od nastavljene vrednosti.		V nekaterih primerih zadostuje, če izklopite stroj za 5 minuti. Če je temperatura previsoka, preverite po nekaj urah, če se je vzpostavila približna temperatura. Če je temperatura prenizka, še enkrat preverite temperaturo naslednji dan.
Indikacija ne sveti.	Ni elektrike; varovalka se je izklopila; omrežni vtič ni dobro vtaknjen.	Priključite omrežni vtič. Preverite, ali je napajanje z električno energijo, preverite varovalke.
Prikazovalnik temperature prikazuje «E..».	Elektronika je prepoznala neko napako.	Pokličite servisno službo.
Opozorilni zvočni signal se oglasi, tipka «alarm» zasveti. Slika 2 /5 V zamrzovalnem prostoru je pretoplo! Nevarnost za zamrznjene živila!	Aparat je odprt.	To switch off the warning signal, press the "alarm" button 5. Aparat zaprite.
	Odprtine za dovod in odvod zraka so pokrite.	Omogočite dovod in odvod zraka.
	Vložili ste naenkrat preveč živil za zamrzovanje.	Ne presegajte maksimalne kapacitete zamrzovanja.
		Po odpravi motnje po določenem času tipka «alarm» 5 ugasne.

Motnja	Možen vzrok	Pomoč
<p>Prikaz temperature zamrzovalnega prostora utripa, Slika 2 /4</p> <p>Oglasi se opozorilni zvočni signal.</p> <p>Tipka za alarm sveti. Slika 2 /5</p> <p>V zamrzovalnem prostoru je pretoplo!</p> <p>Nevarnost za zamrznjene proizvode!</p>	<p>Naprava je odprta.</p> <p>Odprtine za dovod in odvod zraka so pokrite.</p> <p>Vložili ste naenkrat preveč živil za zamrzovanje.</p>	<p>Zaradi izklopa opozorilnega zvočnega signala, pritisnite tipko za alarm, slika 2 /5.</p> <p>Napravo zaprite.</p> <p>Omogočite dovod in odvod zraka.</p> <p>Ne presegajte maksimalne kapacitete zamrzovanja.</p> <p>Po odpravi napake se po nekem času prikaz za alarm sam zbríše.</p>
<p>Prikaz temperature zamrzovalnega prostora utripa, slika 2 /4</p>	<p>Zaradi kakšne motnje je zamrzovalni prostor pred nedavnim bil pretopel.</p>	<p>Po pritisku na tipko za alarm 5 utripanje temperaturnega prikaza preneha. Slika 2 /4</p> <p>Temperaturni prikaz pokaže še 5 sekund najvišjo temperaturo, ki je bila dosežena v zamrzovalnem prostoru.</p>
<p>Naprava ne hladi, prikaz temperature in osvetlitev svetita.</p>	<p>Vključen je predstavitveni način.</p>	<p>Pritisnite in držite alarmno tipko, slika 2 /5, sekund dolgo, dokler ne zaslišite potrditveni ton. Po določenem času preverite, če aparat hladi.</p>

Samopreverjanje aparata

Vaš aparat ima vgrajen avtomatski program za samopreverjanje, ki vam pokaže vire motenj, katere pa lahko odpravi le servisna služba.

Zagon samopreverjanja

1. Izklopite aparat in počakajte 5 minut.
2. Vključite aparat.
3. Pritisnite tipko »alarm«, slika  /5, da izklopite alarm.
Če se opozorilni akustični signal ne oglasi, ta korak odpade.
4. Po prvih 10 sekundah po vklopu aparata, pritisnite in pridržite tipko »super«, slika  /2, 3 do 5 sekund, dokler se ne oglasi akustični signal. Program samopreverjanja se zažene.
Med potekom samopreverjanja se oglasi akustični signal.

Ko je samopreverjanje končano in se akustični signal oglasi dvakrat, je vaš aparat brezhiben.


Če tipka »super« utripa 10 sekund in se oglasi 5 akustičnih signalov, je aparat zaznal motnjo. Obvestite servisno službo.

Konec samopreverjanja

Ko je program samopreverjanja konec, preide aparat v normalno obratovanje.

Servisna služba

Vam najbližjo servisno službo boste našli v telefonskem imeniku ali v seznamu servisnih služb. Prosimo, da servisni službi navedete številko proizvoda (E-Nr.) in proizvodno številko (FD) aparata.

Te podatke najdete na tipski ploščici.
Slika 

Prosimo, da nam pomagate z navedbo številke proizvoda in številke proizvodnje, da ne bo nepotrebnih prihodov.
To vam bo prihranilo dodatne stroške.

Naročilo za popravilo in svetovanje v primeru motenj

Podatke glede vseh držav, boste našli v priloženem seznamu servisnih služb.

Sigurnosne upute i upute upozorenja

Prije uključivanja uređaja

Molimo vas da pažljivo pročitate upute za uporabu i instalaciju! Upute sadrže važne informacije o instaliranju, upotrebi i održavanju uređaja.

Proizvođač nije odgovoran za nastalu štetu ako se ne pridržavate uputa i upozorenja. Zadržite svu dokumentaciju za kasniju upotrebu i sljedeće vlasnike.

Tehnička sigurnost

Ovaj uređaj sadrži malu količinu ekološki prihvatljivog, ali zapaljivog R600a rashladnog sredstva. Osigurajte da se rashladni kružni tok nije oštetiо tokom transporta i instalacije. Kapanje rashladnog sredstva može uzrokovati ozljede oka i može se zapaliti.

Ako je došlo do oštećenja

- Otvorenu vatru i/ili zapaljive izvore držite podalje od uređaja,
- nekoliko minuta temeljito prozračujte prostoriju,
- isključite uređaj i odspojite mrežni priključak,
- obavijestite službu za korisnike.

Što veću količinu rashladnog sredstva uređaj sadrži, to je potrebna veća prostorija u kojoj ćete postaviti uređaj. Kapanje rashladnog sredstva može izazvati nastajanje zapaljive mješavine plina i zraka u premalim prostorijama. Veličina prostorije mora iznositi najmanje 1 m³ na 8 g rashladnog sredstva. Količina rashladnog sredstva u vašem uređaju označena je na natpisnoj pločici unutar uređaja.

Ako se ošteti kabel za napajanje uređaja, mora ga zamijeniti proizvođač, služba za korisnike ili osoba sa sličnim kvalifikacijama. Nepravilnom instalacijom te popravcima korisnik se dovodi u znatnu opasnost.

Popravke mogu izvoditi samo proizvođač, služba za korisnike ili osoba sa sličnim kvalifikacijama. Mogu se koristiti samo izvorni dijelovi koje dobavlja proizvođač.

Proizvođač jamči da samo takvi dijelovi zadovoljavaju sigurnosne zahtjeve. Produžni se kabel može kupiti samo od službe za korisnike.

Važni podatci prilikom korištenja uređaja

- Ne koristite električne uređaje u unutrašnjosti zamrzivača (npr. grijač, električni ledomat itd.). Opasnost od eksplozije!
- Ne koristite čistače na paru za odmrzavanje ili čišćenje uređaja! Para može prodrijeti u električne dijelove i uzrokovati kratki spoj. Opasnost od električnog šoka!
- Ne koristite šiljate alate ili alate s oštrim rubovima za uklanjanje slojeva leda. Možete oštetiti cjevovod rashladnog sredstva. Kapanje rashladnog sredstva može se zapaliti i uzrokovati ozljede oka.
- U uređaj nemojte spremati sredstva koja sadrže zapaljiva goriva (npr. sprejeve) ili eksplozivne tvari. Opasnost od eksplozije!
- Nemojte stajati ili se naslanjati na zamrzivač, ladice ili vrata itd.
- Prije odleđivanja i čišćenja uređaja, odspojite mrežni priključak ili ugastite glavni osigurač. Prilikom odspajanja mrežnog priključka kabel nemojte povlačiti.
- Boce koje sadrže visoki postotak alkohola moraju biti dobro zatvorene i moraju biti postavljene uspravno.
- Nemojte stavljati ulje ili mast na plastične dijelove i brtvu vrata. Inače će dijelovi i brtva vrata postati porozni.
- Ne pokrivajte ili blokirajte otvore za prozračivanje.

- Uređaj ne smiju koristiti osobe (uključujući djecu) sa smanjenim fizičkim, osjetilnim ili mentalnim sposobnostima ili s nedovoljnim znanjem, osim ako ih ne nadziru ili upućuju druge osobe.
- U odjeljak za zamrzavanje nemojte pohranjivati napitke u boci ili limenkama (posebno gazirana pića). Boce i limenke mogu eksplodirati!
- Nemojte jesti zamrznutu hranu tek izvađenu iz odjeljka za zamrzavanje. Opasnost od smrztotina!

Djeca u kućanstvu

- Izbjegavajte dugotrajno dodirivanje zamrznute hrane, leda ili cijevi evaporatora itd. Opasnost od smrztotina!
- Djecu držite podalje od ambalaže i njenih dijelova. Opasnost od gušenja zbog sklopive kutije i plastične folije!
- Nemojte dopustiti djeci da se igraju uređajem!
- Ako ste s uređajem dobili i ključ: držite ga izvan dohvata djece!

Općenita pravila

Uređaj je pogodan

- za hlađenje i zamrzavanje hrane,
- za pripremu leda.

Ovaj je aparat namijenjen upotrebi u kućanstvu i domaćim okruženjima.

Uređaj je potisnut prema Europskoj direktivi 2004/108/EC.

Rashladni kružni tok pregledan je zbog mogućeg kapanja rashladnog sredstva.

Ovaj je uređaj u skladu sa sigurnosnim propisima za električne uređaje (EN 60335-2-24).

Informacije o odlaganju

Odlaganje ambalaže

Ambalaža štiti vaš uređaj od oštećenja za vrijeme transporta. Svi materijali od kojih je ambalaža napravljena ekološki su prihvatljivi i mogu se reciklirati.

Molimo vas da nam pomognete tako da ambalažu odložite na ekološki prihvatljiv način.

Molimo vas da upitate prodavača ili lokalne vlasti o važećim načinima odlaganja.

Odlaganje starog uređaja

Stari uređaji nisu bezvrijedno smeće! Recikliranjem starih uređaja mogu se pridobiti vrijedni sirovi materijali.



Ovaj je uređaj identificiran u skladu s Europskom smjernicom 2012/19/EU o otpadnoj električnoj i elektronskoj opremi - WEEE. Direktiva određuje okvir za valjano vraćanje i ponovno korištenje starih uređaja diljem Europe.

Upozorenje

Suvišni uređaji

1. Odspojite mrežni priključak.
2. Isključite kabel za napajanje i odbacite mrežni priključak.
3. Nemojte vaditi ladice i spremnike: djeca se ne smiju penjati u zamrzivač!
4. Nemojte dopustiti djeci da se igraju s uređajem nakon što je uređaju istekao životni vijek. Opasnost od gušenja!

Hladnjaci sadrže rashladna sredstva i plinove u materijalima za izolaciju. Rashladno sredstvo i plinovi moraju se profesionalno odlagati. Uvjerite se da se cjevovod rashladnog kružnog toka nije oštetio prije odlaganja.

Sadržaj dostave

Nakon što uređaj izvadite iz ambalaže, provjerite ako se koji dio oštetio prilikom prijevoza.

Ako imate pritužbu, molimo vas da se obratite prodavaču koji vam je prodao uređaj ili našoj službi za korisnike.

Dostavljeni su vam sljedeći dijelovi:

- Ugrađeni uređaj.
- Unutarnji priključci (ovisno o modelu)
- Vreća s materijalima za postavljanje
- Upute za uporabu
- Priručnik za postavljanje
- Brošura službe za korisnike
- Jamstveni list
- Podatci o potrošnji električne energije i zvukovima

Sobna temperatura, prozračivanje i dubljina šupljine

Temperatura prostorije

Ovaj je aparat oblikovan za specifičan klimatski razred. Ovisno o klimatskom razredu uređaj se može koristiti na sljedećim temperaturama.

Klimatski razred možete pronaći na natpisnoj pločici. Slika 14

Klimatski razred	Dopuštena temperatura prostorije
SN (subnormalni)	+10 °C do 32 °C
N (normalni)	+16 °C do 32 °C
ST (suptropski)	+16 °C do 38 °C
T (tropski)	+16 °C do 43 °C

Zapamtite

Uređaj je u potpunosti funkcionalan unutar temperaturnih granica označenog klimatskog razreda. Ako se uređaj klimatskog razreda SN koristi na nižim sobnim temperaturama, uređaj se neće oštetiti do temperature od +5 °C.

Prozračivanje

Zrak se zagrijava na stražnjoj ploči uređaja. Provodljivost zagrijanog zraka ne smije se sprečavati. Inače će jedinica za hlađenje morati više raditi. Tako se povećava potrošnja energije. Stoga: Ne pokrivate ili blokirajte otvore za prozračivanje!

Dublina šupljine

Za uređaj je preporučena dubina šupljine 560 mm.

Ako je dubina manja - barem 550 mm - potrošnja energije je malo veća.

Lokacija postavljanja

Uređaj postavite u suhu, dobro prozračenu prostoriju. Lokacija postavljanja uređaja ne smije biti izložena direktnom utjecaju sunca i uređaj se ne smije postavljati blizu izvora topline, npr. kuhala, radijatora itd. Ako je postavljanje uređaja u blizini izvora energije neizbježno, koristite izolacijsku ploču ili pažljivo promotrite minimalne udaljenosti od izvora energije:

- 3 cm od električnog ili plinskog kuhala.
- 30 cm od kuhala na ulje ili ugljen.

Spajanje uređaja

Nakon postavljanja uređaja sačekajte barem 1 sat prije nego što uključite uređaj. Postoji mogućnost da se prilikom transporta ulje kompresora izlilo u sustav za rashlađivanje.

Prije prvog uključivanja uređaja očistite njegovu unutrašnjost (pogledajte poglavlje "Čišćenje uređaja").

Električno spajanje

Utičnica mora biti blizu uređaja i slobodno dostupna prilikom postavljanja uređaja.

Ovaj uređaj u skladu je sa zaštitnim razredom I. Uređaj spojite na 220 – 240 V/50 Hz izmjenične struje preko ispravno postavljene utičnice sa zaštitnim vodičem.

Utičnica mora biti fuzionirana osiguračem jačine od 10 do 16 A. Za uređaje koji djeluju u državama izvan Europe, provjerite odgovaraju li napomenuta voltaža i tip struje vrijednostima vaše električne mreže. Ove podatke možete pronaći na natpisnoj pločici. Slika 14

Upozorenje

Ne spajajte uređaj na priključke s elektroničkom uštedom energije. Naši se uređaji mogu koristiti s prekidačima i sinusnim pretvaračima. Mrežni pretvarači koriste se za fotonaponske sustave koji su spojeni direktno na nacionalnu mrežu. Sinusni pretvarači moraju se koristiti za izolirane uređaje (npr. na brodovima ili u planinskim kolibama) koji nisu spojeni direktno na nacionalnu mrežu.

Upoznavanje s uređajem

Ove upute odnose se na više različitih modela.

Značajke modela mogu varirati.

Dijagrami se mogu razlikovati.

Slika 1

* Nemaju svi modeli.

- 1-9 Kontrole
 - 10 Svijetlo
 - 11 Staklena polica u odjeljku hladnjaka
 - 12 Produljiva staklena polica
 - 13 Spremnik za povrće
 - 14* Pladanj za bobičasto voće
 - 15 Kalendar zamrzivača
 - 16 Spremnik za zamrznutu hranu
 - 17 Odjeljak za maslac i sir
 - 18 Polica na vratima
 - 19 Vario polica na vratima
 - 20* Polica za velike boce
- A Odjeljak hladnjaka
 - B Odjeljak za zamrzavanje

Slika 2

- Gumb za uključivanje/isključivanje** Služi za uključivanje i isključivanje uređaja.
- “Super” gumb (odjeljak za zamrzavanje)** Uključuje i isključuje super zamrzavanje.
- Gumb za odabir temperature u odjeljku za zamrzavanje** Gumbi namještaju temperaturu unutar odjeljka za zamrzavanje.
- Zaslon temperature odjeljka za zamrzavanje** Brojke na zaslonu odgovaraju namještenoj temperaturi u odjeljku za zamrzavanje u °C.
- Gumb za alarm** Upotrebljava se za isključivanje signala upozorenja, pogledajte poglavlje „Funkcija alarma“.
- Gumb za način rada za vrijeme praznika** Upotrebljava se za uključivanje i isključivanje načina rada za vrijeme praznika (pogledajte poglavlje Način rada za vrijeme praznika).
- Gumb za odabir temperature u odjeljku hladnjaka** Gumbi namještaju temperaturu unutar odjeljka hladnjaka.
- Zaslon temperature odjeljka hladnjaka** Brojke na zaslonu odgovaraju namještenoj temperaturi u odjeljku hladnjaka u °C.
- “Super” gumb za odjeljak hladnjaka** Uključuje i isključuje super zamrzavanje.

Uključivanje uređaja

Slika 2

- Uređaj uključite putem gumba za uključivanje/isključivanje 1. Čujete signal upozorenja, zaslon temperature 4 će bljesnuti i gumb za alarm 5 će se osvijetliti.
- Signal upozorenja možete isključiti pritiskom na gumb za alarm 5. Uređaj će se početi hladiti. Svijetlo je upaljeno kada su vrata otvorena.

Proizvođač preporučuje sljedeće temperature:

- Odjeljak hladnjaka: +4 °C
- Odjeljak dubokog zamrzavanja: -18 °C

Savjeti za korištenje

- Nakon uključivanja uređaja, možda ćete morati sačekati nekoliko sati da se postigne odabrana temperatura. Ne stavljajte hranu u uređaj prije nego što se postigne odabrana temperatura.
- U potpunosti automatiziran NoFrost sistem osigurava da u odjeljku za zamrzavanje nema leda. Odleđivanje nije potrebno.
- Strane kućišta se ponekad malo zagriju. To to sprečava kondenzaciju na području brtve vrata.
- Ako se vrata odjeljka za zamrzavanje ne mogu otvoriti odmah nakon što su bila zatvorena, sačekajte dok se niski tlak ne izjednači.

Postavljanje temperature

Slika 2

Odjeljak hladnjaka

Temperatura se može postaviti od +2 °C do +8 °C.

Pritišćite gumb za odabir temperature 7 dok se ne postavi potrebna temperatura odjeljka.

Posljednja odabrana vrijednost se pohranjuje. Odabrana temperatura vidljiva je na zaslonu 8.

Odjeljak za zamrzavanje

Temperatura se može postaviti od -16°C to -24°C.

Pritišćite gumb za odabir temperature 3 dok se ne postavi potrebna temperatura odjeljka.

Posljednja odabrana vrijednost se pohranjuje. Odabrana temperatura vidljiva je na zaslonu 4.

Način rada za vrijeme praznika

Ako namjeravate napustiti uređaj za dulje vrijeme, možete preklopiti rad uređaja na način rada za vrijeme praznika koji štedi na upotrebi energije. Temperatura odjeljka hladnjaka automatski se preklopi na +14 °C.

Za to vrijeme nemojte pohranjivati hranu u odjeljku hladnjaka.

Uključivanje i isključivanje

Slika 2

Pritisnite gumb za način rada za vrijeme praznika 6.

Ako je uključen način rada za vrijeme praznika, gumb će se osvijetliti, a zaslon temperature unutar odjeljka hladnjaka 8 ne pokazuje više temperaturu.

Funkcija alarma

Alarm vrata

Alarm vrata (kontinuirani zvuk) uključuje se kada su vrata uređaja otvorena dulje od jedne minute.

Zatvorite vrata kako biste isključili signal upozorenja.

Alarm temperature

Alarm temperature se uključuje ako je odjeljak za zamrzavanje pretopao i ako postoji opasnost odmrzavanja smrznute hrane.

Kada pritisnete gumb za alarm 5, zaslon temperature odjeljka za zamrzavanje 4 za pet sekundi pokazuje najtopliju dosegnutu temperaturu unutar odjeljka za zamrzavanje.

Potom će se taj broj izbrisati. Zaslon temperature za odjeljak za zamrzavanje 4 pokazuje postavljenu temperaturu odjeljka za zamrzavanje bez bljeskanja. Uбудuće će „najviša temperatura“ biti ponovno definirana i pohranjena.

Alarm se može uključiti bez ikakvog rizika za zamrznutu hranu:

- kada je uređaj uključen,
- kada su veće količine svježe hrane postavljene u uređaj,
- ako su vrata odjeljka za zamrzavanje predugo otvorena.

Zapamtite

Nemojte ponovno zamrzavati odleđenu hranu ili hranu koja se odmrzava.

Ponovno zamrzavajte samo gotova jela (kuhana ili pečena).

Hranu nemojte ostavljati u zamrzivaču dulje od maksimalnog razdoblja skladištenja.

Isključivanje alarma

Slika **2**

Pritisnite gumb za alarm 5 kako biste isključili signal upozorenja.

Kapacitet upotrebljivosti

Podatke o kapacitetu upotrebljivosti naći ćete unutar uređaja na natpisnoj pločici. Slika **14**

Potpuno iskorištavanje volumena zamrzivača

Maksimalna količina hrane može se pohraniti u zamrzivač ako se odstrane svi priključci. Hrana se može složiti izravno na police i na dno odljeka za duboko smrzavanje.

Odstranjivanje priključaka

Do kraja izvadite spremnik sa zamrznutom hranom, podignite ga na prednjoj strani i odstranite ga. Slika **3**

Odjeljak hladnjaka

Odjeljak hladnjaka idealno je mjesto za spremanje mesa, kobasica, ribe, mliječnih proizvoda, jaja, gotovih jela i poslastica.

Spremanje hrane

- Spremajte svježu, nepokvarenu hranu. Kvaliteta i svježina tako će biti dugotrajnija.
- U slučaju gotovih proizvoda i proizvoda u bocama obratite pozornost na rok trajanja koji je odredio proizvođač.
- Kako biste zadržali aromu, boju i svježinu hrane, dobro je zapakirati ili pokrijte prije nego što je pospremite u uređaj. Ovo će spriječiti prijenos okusa i blijeđenje boje plastičnih dijelova u odjeljku hladnjaka.
- Sačekajte da se topla hrana i napitci ohlade prije nego što ih stavite u uređaj.

Zapamtite

Izbjegavajte dodirivanje hrane i stražnjeg dijela hladnjaka. Ako do toga dođe, biti će narušen protok zraka. Hrana ili ambalaža mogu se zalijepiti na stražnji dio hladnjaka.

Obratite pozornost na područja hlađenja u odjeljku hladnjaka

Protok zraka u odjeljku hladnjaka stvara različita područja hlađenja:

- Najhladnije područje nalazi se između strelice označene na strani i staklene police koja se nalazi ispod nje. Slika **5**

Zapamtite

Kvarljivu hranu (npr. riba, kobasica, meso) spremite na najhladnije područje.

- Najtoplije područje je na samom vrhu vrata.

Zapamtite

Spremite npr. tvrdi sir i maslac na najtoplijem području. Sir će na taj način nastaviti ispuštati svoju aromu, a maslac će se lakše namazati.

Spremnik za povrće s upravljačem vlage

Slika **4**

Spremnik za povrće je najbolja lokacija za spremanje svježeg voća i povrća. Upotrijebite upravljač vlage i posebnu brtvu da biste namjestili vlažnost zraka u spremniku za povrće.

Na taj način spremljeno voće i povrće trajat će dulje nego voće i povrće spremljeno na konvencionalan način. Vlažnost zraka u spremniku za povrće možete namjestiti u skladu s vrstom i količinom spremljenih proizvoda:

- Pretežno voće ili veća količina proizvoda - niža vlažnost zraka
- Pretežno povrće ili miješani proizvodi ili manja količina proizvoda - viša vlažnost zraka

Zapamtite

- Voće osjetljivo na hladnoću (npr. ananas, banana, papaja i citrusi) i povrće osjetljivo na hladnoću (npr. patlidžan, krastavci, tikvice, paprika, rajčica i krumpir) spremajte izvan hladnjaka na temperaturama između približno +8 °C i +12 °C kako bi zadržali kvalitetu i okus.
- Ovisno o tipu i količini spremljenih proizvoda, u spremniku za povrće može doći do kondenzacije. Kondenziranu vodu odstranite suhom krpom i koristeći upravljač vlage namjestite vlažnost zraka u spremniku za povrće.

Super hlađenje

Super hlađenje postavlja temperaturu na najhladniju postavku za približno 15 sati.

Nakon toga uređaj se automatski prebaci na temperaturu na kojoj je hladnjak bio prije namještanja super hlađenja. Uključite super hlađenje npr.

- prije spremanja velikih količina hrane u odjeljak hladnjaka.
- za brzo hlađenje napitaka.

Zapamtite

Kada je super hlađenje uključeno, mogu se čuti povišeni zvukovi djelovanja.

Uključivanje i isključivanje

Slika **2**

Pritisnite super gumb 9 odjeljak hladnjaka.

Kada je super hlađenje uključeno, gumb je osvjetljen.

Odjeljak za zamrzavanje

Odjeljak dubokog zamrzavanja koristite

- Za spremanje zamrznute hrane
- Za dobivanje kockica leda.
- Za zamrzavanje hrane.

Zapamtite

Provjerite da su vrata odjeljka za zamrzavanje pravilno zatvorena. Ako su vrata otvorena, zamrznuta hrana će se odmrazavati. Odjeljak za zamrzavanje bit će prekriven slojem leda. Također: gubitak energije zbog visoke potrošnje električne energije!

Maksimalan kapacitet zamrzavanja

Podatak o maksimalnom kapacitetu zamrzavanja unutar 24 sata na natpisnoj pločici. Slika **14**

Preduvjeti za maksimalan kapacitet zamrzavanja

- Prije spremanja svježih proizvoda u odjeljak uključite super zamrzavanje (pogledajte poglavlje („Super zamrzavanje“).
- Odstranite priključke. Hrana se može složiti izravno na police i na dno odjeljka za zamrzavanje.
- Velike količine hrane najbrže se zamrznu ako se nalaze u najvišem odjeljku. Ako najviši odjeljak nije dovoljan za kapacitet zamrzavanja označen na natpisnoj pločici, preostalu količinu možete spremati u donji odjeljak, počinjući na prednjoj desnoj strani.

- Svježu hranu zamrznite na područjima najbližima stranama zamrzivača.

Zamrzavanje i pohranjivanje hrane

Kupovanje zamrznute hrane

- Ambalaža ne smije biti oštećena.
- Hranu iskoristite prije isteka roka trajanja.
- Temperatura zamrzivača u supermarketu mora biti -18 °C ili niža.
- Ako je moguće, zamrznutu hranu prenosite u izoliranoj vrećici i brzo je postavite u odjeljak za zamrzavanje.

Imajte na umu kada hranu stavljate u zamrzivač

- Velike količine hrane je najbolje zamrznuti na najvišem dijelu odjeljka jer se tamo hrana zamrzne brže i nježnije.
- Hranu postavite po cijeloj odjeljaka ili spremnika za zamrznutu hranu.

Zapamtite

Hrane koja je već zamrznuta ne smije stupiti u kontakt s hranom koja će se tek zamrzavati. Ako je to potrebno, premjestite zamrznutu hranu u spremnike za zamrznutu hranu.

Spremanje zamrznute hrane

Za osiguravanje cirkulacije zraka u uređaju, spremnik zamrznute hrane umetnite u potpunosti.

Zamrzavanje svježih hrane

Zamrznite samo svježiu i neoštećenu hranu.

Kako bi povrće zadržalo najvišu prehrambenu vrijednost, okus i boju, potrebno ga je blanširati prije zamrzavanja.

Plavi patlidžan, papriku, zelene tikvice i šparoge nije potrebno blanširati.

Literaturu o zamrzavanju i blanširanju možete pronaći u knjižarama.

Zapamtite

Hranu koju ćete zamrzavati držite podalje od hrane koja je već zamrznuta.

- Sljedeća hrana prigodna je za zamrzavanje:
Kolači i pecivo, riba i morski plodovi, meso, divljač, perad, povrće, voće, bilje, jaja bez ljuske, mliječni proizvodi kao što su sir, maslac i kvark, gotova jela i ostaci poput juha, gulaša, kuhanog mesa i ribe, jela od krumpira, nabujci i deserti.
- Sljedeća hrana nije prigodna za zamrzavanje:
Povrće koje se obično jede sirovo, kao što je zelena salata i rotkvice, jaja u ljusci, grožđe, cijele jabuke, kruške i breskve, tvrdo kuhana jaja, jogurt, ukiseljeno mlijeko, vrhnje, crème fraiche i majoneza.

Pakiranje zamrznute hrane

Hranu stavite u hermetički zatvorene vrećice kako biste spriječili da hrana izgubi okus ili da se isušii.

1. Postavite hranu u pakiranje.
2. Ispustite zrak.
3. Zatvorite pakiranje.
4. Na pakiranju naznačite njegov sadržaj i datum zamrzavanja.

Prigodna ambalaža:

Plastična folija, cjevasta folija napravljena od polietilena, aluminijska folija, posude za zamrzavanje.

Ovi se proizvodi mogu nabaviti u specijaliziranim trgovinama.

Neprijmjerena ambalaža:

Papir za pakiranje, masni papir, celofan, vreće za smeće i korištene vrećice.

Materijali prigodni za hermetiziranje hrane:

Gumena traka, plastične spojnice, konop, ljepljiva vrpca otporna na hladnoću itd.

Vrećice i cjevasta folija napravljena od polietilena mogu se zatvoriti zatvaračima za vrećice.

Rok trajanja smrznute hrane

Razdoblje skladištenja ovisi o vrsti hrane.

Na temperaturi od -18 °C:

- Riba, kobasice, gotova jela i kolači te peciva:
do 6 mjeseci
- Sir, perad i meso:
do 8 mjeseci
- Povrće i voće:
do 12 mjeseci

Super zamrzavanje

Kako bi se sačuvali vitamini, prehrambena vrijednost, izgled i okus hrane, hrana mora biti što brže čvrsto zamrznuta.

Nekoliko sati prije spremanja sviježe hrane u odjeljak za zamrzavanje uključite super zamrzavanje kako bi spriječili neželjeno povišenje temperature.

Pravilo je da je 4-6 sati dovoljno.

Uređaj radi neprekidno i temperatura u odjeljku za zamrzavanje pada jako nisko.

Ukoliko namjeravate iskoristiti maksimalan kapacitet morate uključiti super zamrzavanje 24 sata prije nego svježi proizvod stavite u zamrzivač.

Na vrh odjeljka možete postaviti manje količine hrane (do 2 kg) bez super zamrzavanja.

Zapamtite

Kada je super zamrzavanje uključeno, mogu se čuti povišeni zvukovi djelovanja.

Uključivanje i isključivanje

Slika **2**

Pritisnite „super“ gumb 2.

Ako je super zamrzavanje uključeno, gumb je osvijetljen.

Super zamrzavanje automatski se isključuje nakon približno 2,5 dana.

Odmrzavanje zamrznute hrane

Odaberite jednu od sljedećih opcija, ovisno o vrsti i primjeni:

- na sobnoj temperaturi
- u hladnjaku
- u električnoj pećnici, sa strujanjem vrućeg zraka ili bez njega
- u mikrovalnoj pećnici

Oprez

Nemojte ponovno zamrzavati odleđenu hranu ili hranu koja se odmrzava.

Ponovno zamrzavajte samo gotova jela (kuhana ili pečena).

Hranu nemojte ostavljati u zamrzivaču dulje od maksimalnog razdoblja skladištenja.

Unutarnji priključci

(nemaju svi modeli)

Staklene police

Slika **6**

Po potrebi, možete mijenjati police unutar uređaja: Kako biste to napravili, izvadite policu, dignite je na prednjem dijelu i odstranite.

Produljiva staklena policica

Slika **7**

Produljivu staklenu policu možete izvaditi kako bi imali bolji pregled hrane.

Vario polica

Slika **8**

Kako bi olakšali spremanje visokih proizvoda (npr. limenki i boca), možete izvaditi prednji dio Vario police i pogurnuti ga ispod stražnjeg dijela.

Vario polica na vratima

Slika **9**

Vario policu na vratima možete pomaknuti na stranu i pospremiti visoke boce na donju policu.

Držač boca

Slika **10**

Držač boca sprječava padanje boca kada se vrata otvaraju i zatvaraju.

Kalendar zamrzivača

Slika **1** /15

Kako biste spriječili kvarenje zamrznute hrane, nemojte premašivati dopušteno razdoblje skladištenja. Razdoblje skladištenja ovisi o vrsti hrane. Brojke pored simbola označuju dopušteno razdoblje skladištenja proizvoda u mjesecima. Prilikom kupnje zamrznutih proizvoda promotrite datum proizvodnje ili rok trajanja.

Posuda za led

$\frac{3}{4}$ posude za led napunite vodom za piće za piće i stavite posudu u zamrzivač.

Ako se posuda za led uhvati za zamrzivač, posudu otpustite koristeći tupi alat (dršku žlice).

Za otpuštanje kockica leda, posudu lagano savijte ili je nakratko postavite ispod mlaza vode.

Vrećica s ledom

(ako je priložena, količina varira)

Ako dođe do nestanka struje ili se pojavi kakav kvar, možete upotrijebiti vrećice s ledom da bi se usporio proces odmrzavanja hrane. Najdulje vrijeme pohrane pridobije se ako se vrećice s ledom polože na hranu u gornjem odjeljku zamrzivača.

Vrećice s ledom također se mogu upotrijebiti za kratkotrajno rashlađivanje hrane, npr. u Cooler torbi.

„OK“ naljepnica

(nemaju svi modeli)

„OK“ zaslon temperature koristite kako biste odredili temperaturu ispod +4 °C. Postepeno smanjite temperaturu ako naljepnica ne označava „OK“.

Zapamtite

Kada je uređaj uključen, možda ćete morati sačekati 12 sati da dosegne temperaturu.



Pravilna postavka

Isključivanje i odspajanje uređaja

Isključivanje uređaja

Slika 2

Pritisnite gumb za uključivanje/isključivanje 1.

Zaslon temperature se gasi, a jedinica za hlađenje isključuje.

Odspajanje uređaja

Ako uređaj ne koristite dulje vremena:

1. Isključite uređaj.
2. Odspojite uređaj od struje ili isključite glavni prekidač.
3. Očistite uređaj.
4. Vrata uređaja ostavite otvorena.

Odmrzavanje

Odjeljak hladnjaka se automatski u potpunosti odmrzne

Dok uređaj radi, kapljice kondenzacije i mraza stvaraju se na stražnjem dijelu odjeljka hladnjaka. To je potpuno normalno. Nije potrebno obrisati kondenziranu vodu i mraz. Stražnji dio hladnjaka automatski se odmrzava. Kondenzirana voda teče u kondenzacijski kanal, Slika 11, i prenosi se do hladnjaka, gdje ispari.

Zapamtite

Pripazite da su kondenzacijski kanal i otvor za odvodnjavanje čisti, da bi kondenzirana voda mogla isteći.

Odjeljak za zamrzavanje

U potpunosti automatiziran NoFrost sistem osigurava da u odjeljku za zamrzavanje nema leda. Odleđivanje više nije potrebno.

Čišćenje uređaja

⚠ Oprez

- Ne koristite abrazivna, kloridna ili kiselinska sredstva za čišćenje i otapala.
- Ne koristite abrazivne spužvice ili spužvice za ribanje. Metalne površine mogu zahrđati.
- Ne čistite police i spremnike u perilici posuđa. Dijelovi se mogu iskriviti!

Učinite sljedeće:

1. Prije čišćenja: Isključite uređaj.
2. Odspojite uređaj od struje ili isključite glavni prekidač!
3. Izvadite hranu i pohranite je na hladno mjesto. Vrećicu s ledom (ako je uključena u dostavu) položite na hranu.
4. Sačekajte da se sloj mraza otopi.
5. Uređaj očistite mekom krpom, mlakom vodom i s malo pH neutralnog sredstva za pranje. Voda s kojom ispirate ne smije doći u doticaj sa svjetlom ili proći kroz otvor za odvodnjavanje u područje za isparavanje.
6. Brtvu vrata očistite samo čistom vodom i potom ih temeljito obrišite krpom.
7. Nakon čišćenja uključite i spojite uređaj.
8. Vratite hranu u uređaj.

Unutarnji priključci

Svi promjenljivi dijelovi uređaja mogu se izvaditi za čišćenje.

Izvadite staklene police

Slika **6**

Kako biste to napravili, izvadite policu, dignite je na prednjem dijelu i odstranite.

Vađenje produljive staklene police

Slika **7**

Pritisnite poluge na donjoj strani s obje strane, povucite staklenu policu prema naprijed, spustite je i okrenite je na stranu.

Kondenzacijski kanal

Slika **11**

Redovito čistite kondenzacijski kanal i otvor za odvodnjavanje štapićem za uši ili sličnim priborom kako biste osigurali da kondenzirana voda može isteći.

Izvadite police u vratima

Slika **12**

Dignite police prema gore i izvadite ih.

Vađenje staklene police iznad spremnika za povrće

Slika **13**

Staklena polica može se izvaditi i rastaviti kako bi se očistila.

Zapamtite

Prije nego što izvadite staklenu policu, izvucite spremnik za povrće.

Odstranjivanje spremnika

Slika **3**

Izvucite spremnik do kraja, podignite ga na prednjoj strani i odstranite ga.

Mirisi

Ako osjetite neugodne mirise:

1. Isključite uređaj s gumbom za uključivanje i isključivanje. Slika **2/1**
2. Iz uređaja izvadite svu hranu.
3. Očistite unutrašnjost (Pogledajte poglavlje „Čišćenje uređaja“).
4. Očistite sve ambalaže.
5. Dobro zatvorite svu hranu jakog mirisa kako biste izbjegli stvaranje neugodnih mirisa.
6. Ponovno uključite uređaj.
7. Spremite hranu u uređaj.
8. Nakon 24 sata provjerite pojavljuju li se još uvijek neugodni mirisi.

Svijetlo (LED)

Vaš uređaj sadrži LED svjetlo koje se ne treba održavati.

LED svjetla može popravljati samo služba za korisnike ili ovlaštene tehnički stručnjak.

Savjeti za uštedu energije

- Uređaj postavite u suhu, dobro prozračenu sobu! Uređaj nemojte postavljati na mjesto na kojem će biti izložen direktnom sunčevom svjetlu ili blizu izvora topline (npr. radijator, kuhalo)
Ako je potrebno, koristite izolacijsku ploču.
- Izaberite dubinu šupljine 560 mm. Manja dubina šupljine uzrokovat će veću potrošnju energije.
- Sačekajte da se topla hrana i napitci ohlade prije nego što ih stavite u uređaj.
- Odmrznite zamrznutu hranu u odjeljku hladnjaka i koristite nisku temperaturu zamrznute hrane da biste ohladiti hranu u hladnjaku.
- Vrata uređaja otvarajte što je manje moguće.
- Osigurajte se da su vrata zamrzivača uvijek pravilno zatvorena.
- Povremeno očistite stražnju stranu uređaja kako biste izbjegli povećanu potrošnju energije.
- Razmještaj priključaka ne utječe na potrošnju energije uređaja.

Zvukovi prilikom rada

Posve normalni zvukovi

Kontinuirano zujanje

Motori rade (npr. rashladne jedinice, ventilator).

Pjenušanje, zujanje ili grgljanje

Rashladno sredstvo teče kroz cijev.

Klikanje

Motor, prekidači ili solenoidni ventili uključuju se/isključuju.

Zvukovi prevencije

Uređaj nije u ravnini

Molimo vas da poravnate uređaj uz pomoć libele. Ako je to potrebno, postavite nešto ispod uređaja.

Spremnici ili mjesta za pohranu su nestabilni ili zaglavljani

Molimo vas da provjerite odstranjive dijelove i, ako je potrebno, dijelove ponovno umetnite.

Boce i posude se dodiruju

Malo odmaknite boce i posude jedne od drugih.






Samostalno otklanjanje manjih grešaka

Prije nego što nazovete službu za korisnike:

Provjerite možete li sami ukloniti nastali kvar uz pomoć sljedećih podataka.

Služba za korisnike naplatit će vam savjet – čak i ako je uređaj još uvijek pod jamstvom!

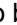

Pogreška	Mogući uzrok	Korektivne mjere
Temperatura uvelike odstupa od postavljene vrijednosti.		U nekim je slučajevima prikladno isključiti uređaj na 5 minuta. Ako je temperatura previsoka, sačekajte nekoliko sati i zatim provjerite ako se temperatura približila postavljenoj vrijednosti. Ako je temperatura preniska, sljedeći dan ponovno provjerite temperaturu.
Zaslone svijetle.	Nestanak struje; osigurač nije uključen, mrežni priključak nije pravilno spojen.	Spojite mrežni priključak. Provjerite ima li struje, provjerite osigurače.
Zaslon temperature pokazuje „E..“.	Elektronika je našla pogrešku.	Zovite službu za korisnike.
Čujete signal upozorenja, gumb „alarm“ je osvijetljen.		Pritisnite gumb za alarm 5 kako bi isključili signal upozorenja.
Slika 2 /5 Odjeljak za zamrzavanje je pretopao! Zamrznuta hrana je u opasnosti!	Uređaj je otvoren.	Zatvorite uređaj.
	Otvori za prozračivanje su pokriveni.	Osigurajte dovoljno svježeg zraka u prostoriji.
	Previše hrane postavljeno je u odjeljak za zamrzavanje.	Nemojte premašivati maksimalan kapacitet zamrzavanja.
		Kada odstranite grešku, gumb „alarm“ 5 će se ugasiti.

Pogreška	Mogući uzrok	Korektivne mjere
<p>Zaslon temperature odjeljka za zamrzavanje bljeska. Slika /4</p> <p>Čujete signal upozorenja. Gumb za alarm je osvijetljen. Slika /5</p> <p>Odjeljak za zamrzavanje je pretopao! Zamrznuta hrana je u opasnosti!</p>	<p>Uređaj je otvoren.</p> <p>Otvori za prozračivanje su pokriveni.</p> <p>Previše hrane postavljeno je u odjeljak za zamrzavanje.</p>	<p>Pritisnite gumb „alarm“ 5, Slika /5, kako biste isključili signal upozorenja.</p> <p>Zatvorite uređaj.</p> <p>Osigurajte dovoljno svježeg zraka u prostoriji.</p> <p>Nemojte premašivati maksimalan kapacitet zamrzavanja.</p> <p>Kada odstranite grešku, zaslon alarma će se ugasiti.</p>
<p>Zaslon temperature odjeljka za zamrzavanje bljeska. Slika /4</p>	<p>Već se dogodilo da je pogreška izazvala previosku temperaturu u odjeljku za zamrzavanje.</p>	<p>Kada pritisnete gumb za alarm 5, zaslon temperature prestaje bljeskati. Slika /4</p> <p>Zaslon temperature će na 5 sekundi pokazati najvišu temperaturu dosegnutu unutar odjeljka za zamrzavanje.</p>
<p>Uređaj ne hladi, zaslon temperature i svijetlo su upaljeni.</p>	<p>Showroom način uključen.</p>	<p>Gumb za alarm /5 pritišćite 10 sekundi dok ne čujete zvuk za potvrdu. Nakon kratkog vremena provjerite hladi li vaš uređaj.</p>

Samotestiranje uređaja

Vaš uređaj sadrži program automatskog samotestiranja koji vam pokazuje izvore grešaka koje može popraviti samo služba za korisnike.

Pokretanje samotestiranja uređaja

1. Isključite uređaj i sačekajte 5 minuta.
2. Uključite uređaj.
3. Pritisnite gumb za alarm, slika /5, kako biste isključili signal upozorenja. Ako signala upozorenja nema, ne možete primjeniti ovaj korak.
4. Unutar prvih 10 sekundi nakon uključivanja uređaja, pritišćite super gumb, slika /2, 3 do 5 sekundi dok ne čujete akustični signal. Program samotestiranja započinje. Dok traje program samotestiranja, čuje se dugi akustični signal.

Kad program samotestiranja završi, dvaput se čuje akustični signal i vaš uređaj tada radi ispravno.


Ako super gumb bljeska 10 sekundi i čujete 5 akustičnih signala, to znači da je nastala pogreška. Obavijestite službu za korisnike.

Zaustavljanje samotestiranja uređaja

Kada je program završen, uređaj se prespaja na normalan rad.

Služba za korisnike

Lokalnu službu za korisnike možete pronaći u telefonskom imeniku ili u indeksu službe za korisnike. Prilikom kontaktiranja službe za korisnike molimo vas da navedete broj proizvoda (E-Nr.) i broj proizvodnje (FD).

Ove specifikacije možete pronaći na natpisnoj pločici. Slika 14

Da bi se izbjegli nepotrebni pozivi, molimo vas da pomognete službi za korisnike tako da im pročitate brojeve proizvoda i proizvodnje. Tako ćete izbjeći dodatne troškove.

Narudžba popravaka i savjeti u vezi grešaka

Kontaktne podatke svih država možete pronaći u priloženom listu službe za korisnike.

Bezbednost i informacija upozorenja

Pre nego što uključite uređaj

Pažljivo pročitajte uputstvo za upotrebu! Sadrže važne informacije o tome kako da instalirate, koristite i održavate uređaj.

Proizvođač nije odgovoran u slučaju da se ne pridržavate uputstava za upotrebu. Sačuvajte svu dokumentaciju za kasniju upotrebu ili za sledećeg vlasnika.

Tehnička bezbednost

Uređaj sadrži malu količinu ekološki prihvatljivog, ali zapaljivog sredstva za hlađenje R600a. Uverite se da cevi rashladnog kola nisu oštećena za vreme transporta ili instalacije. Sredstvo za hlađenje koje curi može da se zapali ili da uzrokuje povrede očiju.

Ukoliko je došlo do oštećenja

- Držite otvoreni plamen i/ili izvore paljenja dalje od uređaja,
- temeljno provetrite sobu na nekoliko minuta,
- isključite uređaj i izvucite strujni utikač,
- obavestite korisnički servis.

Što uređaj sadrži više sredstava za hlađenje, to soba u kojoj se nalazi mora biti veća. Sredstvo za hlađenje koje curi može da formira zapaljivu smešu gasa i vazduha u sobama koje su previše male. Soba mora imati najmanje 1 m³ na 8 g sredstva za hlađenje. Količina sredstva za hlađenje je naznačena na pločici sa natpisom unutar uređaja.

Ako je priključni kabl oštećen, mora da ga zameni proizvođač, korisnički servis ili slično kvalifikovana osoba. Nepravilne instalacije i popravke mogu dovesti korisnika u znatnu opasnost.

Popravke mogu biti obavljane samo od strane proizvođača, korisničkog servisa ili slično kvalifikovane osobe. Mogu biti korišćeni samo originalni delovi isporučeni od strane proizvođača.

Proizvođač garantuje da samo ovi delovi ispunjavaju bezbednosne zahteve. Produžni kabl može da se kupi samo u korisničkom servisu.

Važne informacije za korišćenje uređaja

- Nikada ne koristite električne aparate unutar uređaja (npr. grejač, električni aparat za led, itd.). Opasnost od eksplozije!
- Nikad ne koristite čistače na paru da biste odmrznuli ili očistili uređaj! Para može da prođe u električne delove i prouzrokuje kratak spoj. Opasnost od električnog udara!
- Ne koristite šiljate alatke ili alatke sa oštrim ivicama za uklanjanje mraza ili slojeva leda. Mogli biste da oštetite rashladne cevi. Sredstvo za hlađenje koje curi može da se zapali ili da uzrokuje povrede očiju.
- Ne držite proizvode koji sadrže zapaljiva goriva (npr. sprej limenke) ili eksplozivne supstance u uređaju. Opasnost od eksplozije!
- Nemojte da stojite ili da se oslanjate na osnovu, fioke ili vrata, itd.
- Pre odmrzavanja i čišćenja uređaja, isključite strujni utikač ili isključite osigurač. Ne izvlačite strujni utikač povlačenjem kabla.
- Boce koje sadrže visok procenat alkohola moraju biti hermetički zatvorene i ostavljene u uspravnom položaju.
- Plastične delove i zaptivku vrata držite čistim od ulja i masnoće. U suprotnom, delovi i zaptivka vrata će postati porozni.
- Nikada ne pokrivajte i ne blokirajte ventilacione otvore uređaja.

- Osobe (uključujući decu) koje imaju ograničene fizičke, senzorne ili mentalne sposobnosti ili neadekvatno znanje ne smeju da koriste uređaj izuzev ako su pod nadzorom ili su im data detaljna uputstva.
- Ne držite piće u bocama ili konzervama (pogotovo gazirana pića) u odeljku zamrzivača. Boce i konzerve mogu da eksplodiraju!
- Nikad ne stavljajte zamrznutu hranu iz odeljka zamrzivača pravo u usta. Opasnost od niskotemperaturnih opekotina!

Deca u domaćinstvu

- Izbegavajte duže dodirivanje smrznute hrane, leda ili isparavajućih cevi, itd. Opasnost od niskotemperaturnih opekotina!
- Držite decu dalje od ambalaže i njenih delova. Opasnost od gušenja preklapljenim kutijama i plastičnom folijom!
- Ne dozvoljavajte deci da se igraju sa uređajem!
- Ako uređaj ima bravu: ključ držite van domašaja dece!

Opšti propisi

Uređaj je pogodan

- za hlađenje i zamrzavanje hrane,
- za pravljenje leda.

Ovaj uređaj je namenjen za upotrebu u kući i kućnoj sredini.

Uređaj je prigušen u skladu sa EU direktivom 2004/108/EC.

Rashladno kolo je provereno za curenje. Ovaj uređaj je usklađen sa odgovarajućim bezbednosnim propisima za električne uređaje (EN 60335-2-24).

Informacije koje se odnose na odlaganje

Odlaganje ambalaže

Ambalaža štiti vaš uređaj od oštećenja tokom transporta. Svi korišćeni materijali su ekološki bezbedni i mogu da se recikliraju. Pomozite nam odlaganjem ambalaže na ekološki prihvatljiv način.

Pitajte vašeg prodavca ili se raspitajte kod lokalnih vlasti o aktuelnim načinima za odlaganje.

Odlaganje vašeg starog uređaja

Stari uređaji nisu bezvredan otpad! Vredne sirovine mogu da se povrate recikliranjem starih uređaja.



Ovaj uređaj se identifikuje u skladu sa evropskom smernicom 2012/19/EU o otpadu električne i elektronske opreme – WEEE. Direktiva definiše okvire za vraćanje i ponovno korišćenje starih uređaja.

Upozorenje

Suvišni uređaji

1. Isključite strujni utikač.
2. Isecite kabl za napajanje i bacite ga zajedno sa strujnim utikačem
3. Ne vadite poslužavnike i kutije napolje: deca će tako biti sprečena da se penju unutra!
4. Ne dozvoljavajte deci da se igraju sa uređajem kada se njegov radni vek završi. Opasnost od gušenja!

Frizideri sadrže sredstvo za hlađenje i gasove unutar izolacije. Sredstva za hlađenje i gasovi moraju biti profesionalno odloženi. Uverite se da cevi rashladnog kola nisu oštećena pre pravilnog odlaganja.

Područje isporuke

Nakon otpakivanja svih delova, proverite da li je došlo do bilo kakvih oštećenja u transportu.

Ako imate bilo kakvih pritužbi, kontaktirajte prodavca od kojeg ste kupili uređaj ili naš korisnički servis.


Isporuka sadrži sledeće delove:

- Ugradni uređaj
- Unutrašnja oprema (u zavisnosti od modela)
- Vreća koja sadrži instalacione materijale
- Uputstvo za upotrebu
- Uputstvo za instalaciju
- Knjižica korisničkog servisa
- Garantni list
- Informacije o potrošnji energije i buci

Sobna temperatura, ventilacija i dubina šupljine

Temperatura okruženja

Uređaj je projektovan za određenu klimatsku klasu. U zavisnosti od klimatske klase, uređaj može da radi na sledećim temperaturama.

Klimatska klasa može se pronaći na pločici sa natpisom. Slika 

Klimatska klasa	Dozvoljena temperatura okruženja
SN	+10 °C do 32 °C
N	+16 °C do 32 °C
ST	+16 °C do 38 °C
T	+16 °C do 43 °C

Napomena

Uređaj je potpuno funkcionalan u okviru granica sobne temperature naznačene klimatske klase. Ako uređaj klimatske klase SN radi na nižim sobnim temperaturama, uređaj neće biti oštećen do temperature od +5 °C.

Ventilacija

Vazduh na zadnjem panelu uređaja se zagreva. Protok zagrejanog vazduha ne sme biti ometan. U suprotnom, jedinica frižidera mora da radi napornije. Ovo povećava potrošnju energije. Stoga: Nikada ne pokrivajte i ne blokirajte ventilacione otvore!

Dubina šupljine

Dubina šupljine od 560 mm je preporučena za uređaj. Ako je dubina šupljine manja - najmanje 550 mm - potrošnja energije se malo da se povećava.

Mesto instalacije

Uređaj instalirajte u suvoj, dobro provetrenoj sobi. Mesto lokacije ne treba da bude izloženo direktnoj sunčevoj svetlosti i ne treba da bude smešteno u blizini izvora toplote, npr. šporet, radiator itd. Ukoliko je instalacija pored izvora toplote neizbežna, koristite pogodnu izolacionu ploču ili se pridržavajte sledećih minimalnih razdaljina od izvora toplote:

- 3 cm od električnih ili plinskih šporeta.
- 30 cm od šporeta na lož ulje ili ugallj.

Povezivanje uređaja

Nakon instalacije uređaja, sačekajte bar 1 sat pre njegovog uključivanja. Za vreme transporta ulje iz kompresora je moglo da se ulije u rashladni sistem. Pre prvog uključivanja uređaja, očistite njegovu unutrašnjost (pogledajte poglavlje "Čišćenje uređaja").

Električno povezivanje

Utičnica mora biti blizu uređaja, a takođe i slobodna za upotrebu nakon instalacije uređaja.

Ovaj uređaj je usaglašen sa klasom zaštite I. Povežite uređaj na naizmeničnu struju od 220-240 V/50 Hz preko ispravno instalirane utičnice sa zaštitnim provodnikom. Utičnica mora biti spojena sa osiguračem od 10 do 16 A.

Za uređaje koji rade u neevropskim zemljama, proverite da li se navedeni napon i tip struje podudaraju sa vrednostima električne mreže. Ove informacije možete naći na pločici sa natpisom. Slika 14

Upozorenje

Nikad ne povezujte uređaj sa elektronskim utičnicama za štednju energije.

Naši uređaju mogu da se koriste sa strujnim i sinusno-kontrolisanim inverterima. Strujno- kontrolisani inverteri se koriste za fotonaponske sisteme koji su povezani direktno sa državnu mrežu. Sinusno kontrolisani inverteri moraju da se koriste za izolovane aplikacije (npr. na brodovima ili u planinskim domovima) koje nisu direktno povezane sa državnim mrežom.

Upoznavanje sa uređajem

Ova uputstva za upotrebu se odnose na nekoliko modela.

Opcije modela mogu da se razlikuju.

Dijagrami mogu da se razlikuju.

Slika 1

* Ne svi modeli.

- 1-9 Komande
- 10 Svetlo
- 11 Staklena polica u odeljku frižidera
- 12 Proširiva staklena polica
- 13 Odeljak za povrće
- 14* Tepsija za bobice
- 15 Kalendar zamrzivača
- 16 Kontejner za zamrznutu hranu
- 17 Odeljak za maslac i sir
- 18 Polica vrata
- 19 Podizna polica vrata
- 20* Polica za velike boce

A Odeljak frižidera

B Odeljak zamrzivača

Komande

Slika 2

- 1 **Dugme za uključivanje/isključivanje**
Služi za uključivanje i isključivanje celog uređaja.
- 2 **„Super” dugme (odeljak zamrzivača)**
Uključivanje i isključivanje super zamrzavanja.
- 3 **Dugmad za izbor temperature odeljka zamrzivača**
Pomoću ovih dugmadi se podešava temperatura u odeljku zamrzivača.
- 4 **Prikaz temperature odeljka zamrzivača**
Brojevi odgovaraju podešenoj temperaturi odeljka frižidera u °C.
- 5 **Dugme za alarm**
Koristi se za isključivanje signala upozorenja, pogledajte poglavlje „Funkcija alarma”.
- 6 **Dugme za odmor**
Koristi se za isključivanje i uključivanje režima odmora (pogledajte poglavlje pod nazivom Režim odmora).
- 7 **Dugmad za izbor temperature odeljka frižidera**
Pomoću ovih dugmadi se podešava temperatura u odeljku frižidera.
- 8 **Prikaz temperature odeljka frižidera**
Brojevi odgovaraju podešenoj temperaturi odeljka frižidera u °C.
- 9 **„Super” dugme odeljka frižidera**
Uključivanje i isključivanje super zamrzavanja.

Uključivanje uređaja

Slika 2

1. Uključite uređaj dugmetom za uključivanje/isključivanje 1. Oglašava se signal upozorenja, prikaz temperature 4 trepće i dugme za alarm 5 svetli.
2. Signal upozorenja se isključuje pritiskanjem dugmeta za alarm 5. Uređaj počinje da se hladi. Svetlo se uključuje kada se otvore vrata.

Fabrika preporučuje sledeće temperature:

- Odeljak frižidera: +4 °C
- Odeljak zamrzivača: -18 °C

Radni saveti

- Nakon što se uređaj uključi, može potrajati nekoliko sati dok se ne dostigne podešena temperatura. Pre toga ne stavlajte nikakvu hranu u uređaj.
- Potpuno automatski NoFrost sistem obezbeđuje da odeljak zamrzivača ostane bez leda. Odmrzavanje nije neophodno.
- Strane kućišta se ponekad blago zagreju. Ovo sprečava kondenzaciju u području zaptivke vrata.
- Ako vrata odeljka zamrzivača nakon zatvaranja ne mogu odmah ponovo da se otvore, sačekajte dok se rezultujući niski pritisak izjednači.

Podešavanje temperature

Slika 2

Odeljak frižidera

Temperatura može biti podešena na vrednost od +2 °C do +8 °C.

Pritiskajte dugme za podešavanje temperature 7 dok potrebna temperatura odeljka frižidera ne bude podešena. Poslednja izabrana vrednost će biti sačuvana. Podešena temperatura je prikazana na displeju za temperaturu 8.

Odeljak zamrzivača

Temperatura može biti podešena na vrednost od -16°C do -24°C.

Pritiskajte dugme za podešavanje temperature 3 dok potrebna temperatura odeljka zamrzivača ne bude podešena.

Poslednja izabrana vrednost će biti sačuvana. Podešena temperatura je prikazana na displeju 4.

Režim odmora

Ako uređaj neće raditi duže vreme, možete da ga prebacite da radi u režimu odmora za uštedu energije. Temperatura odeljka frižidera se automatski prebacuje na +14 °C. Nemojte držati nikakvu hranu u odeljku frižidera tokom ovog vremena.

Uključivanje i isključivanje

Slika 2

Pritisnite dugme za odmor 6. Ako je uključen režim odmora, dugme svetli i temperatura odeljka frižidera 8, više ne pokazuje temperaturu.

Funkcije alarma

Alarm vrata

Alarm vrata (neprekidan zvuk) se uključuje ako su vrata uređaja otvorena duže od jednog minuta. Zatvorite vrata da biste isključili signal upozorenja.

Temperaturni alarm

Temperaturni alarm se uključuje ako je odeljak zamrzivača previše topao i zamrznuta hrana je u opasnosti od otapanja.

Kada je pritisnuto dugme za alarm 5, prikaz 4 temperature odeljka zamrzivača na pet sekundi prikazuje najtopliju temperaturu postignutu u odeljku zamrzivača. Zatim se ta vrednost briše. Displej temperature za odeljak zamrzivača 4 pokazuje podešenu temperaturu odeljka zamrzivača bez treptanja. Ubuduće, „najviša temperatura” će biti redefinisana i sačuvana.

Alarm može da se uključi bez ikakve opasnosti po smrznutu hranu:

- kada se uređaj uključi,
- kada se u uređaj smeste velike količine sveže hrane,
- ako su vrata odeljka zamrzivača otvorena previše dugo.

Napomena

Otapajuću ili otopljenu hranu ne zamrzavajte ponovo.

Samo gotova jela (kuvana ili pržena) mogu biti zamrznuta.

Ne čuvajte smrznute proizvode duže od maks. perioda za čuvanje.

Isključivanje alarma

Slika **2**

Da biste isključili signal upozorenja, pritisnite dugme za alarm 5.

Upotrebljivi kapacitet

Informacije o upotrebljivom kapacitetu možete pronaći unutar uređaja na pločici sa natpisom. Slika **14**

Potpuno iskorišćavanje zapremine zamrzivača

Maksimalna količina hrane može biti smeštena u zamrzivač uklanjanjem svih delova opreme. Hrana može da se naslaže direktno na police i na dno odeljka zamrzivača.

Uklanjanje delova opreme

U potpunosti izvucite kontejner za smrznutu hranu, podignite prednji deo i uklonite ga. Slika **3**

Odeljak frižidera

Odeljak frižidera je idealan kao mesto skladištenja mesa, kobasica, ribe, mlečnih proizvoda, jaja, gotovih obroka i kolača.

Skladištenje hrane

- Skladištite svežu, neoštećenu hranu. Kvalitet i svežinu hrane duže će tada duže biti zadržani.
- U slučaju gotovih proizvoda i flaširane robe, poštujujte rok upotrebe koji je naveo proizvođač.
- Da biste zadržali boju, aromu i svežinu, dobro zapakujte ili pokrijte hranu pre nego što je stavite u uređaj. Ovo će sprečiti prenošenje ukusa i gubitak boje plastičnih delova u odeljku frižidera.
- Pre stavljanja u uređaj, vruću hranu i pića pustite da se ohlade!

Napomena

Izbegavajte kontakt između hrane i zadnjeg panela. Inače će protok vazduha biti umanjen.

Hrana i pakovanja mogu da se zamrznou na zadnjem panelu.

sr

Obratite pažnju na zone hlađenja u odeljku frižidera

Protok vazduha u odeljku frižidera stvara različite zone hlađenja:

- Najhladnija zona je između zalepljene strelice sa strane i staklene police ispod. Slika 5

Napomena

Čuvajte kvarljivu hranu (npr. ribu, kobasicu, meso) u najhladnijoj zoni.

- Najtoplija zona je na samom vrhu vrata.

Napomena

Čuvajte npr. tvrdi sir i maslac u najtoplijoj zoni. Sir će zatim nastaviti da oslobađa svoju aromu i maslac će i dalje biti lako namazati.

Odeljak za povrće sa kontrolerom vlažnosti

Slika 4

Kontejner za povrće je optimalno mesto za skladištenje svežeg voća i povrća. Kontroler vlažnosti i specijalna zaptivka mogu da se koriste za podešavanje vlažnosti vazduha u kontejneru za povrće.

Ovo omogućava da se sveže voće i povrće čuva dva puta duže nego kod konvencionalnog skladištenja. Vlažnosti vazduha u kontejneru za povrće može da se podešava u zavisnosti od tipa i količine proizvoda za skladištenje:

- Uglavnom voće, kao i veliki teret – niža vlažnost vazduha
- Uglavnom povrće, kao i mešani teret ili mali teret – viša vlažnost vazduha.

Napomena

- Voće osetljivo na hladnoću (npr. ananas, banane, papaja i južno voće) i povrće osetljivo na hladnoću (npr. plavi patlidžan, krastavac, tikvice, paprike, paradajz i krompir) treba čuvati van frižidera na temperaturi od +8 °C to +12 °C za optimalno očuvanje kvaliteta i ukusa.
- Kondenzacija se može formirati u kontejneru za povrće u zavisnosti od vrste i količine uskladištenih proizvoda. Uklonite kondenzaciju suvom krpom i podesite vlažnost vazduha u kontejneru za povrće pomoću kontrolera vlažnosti.

Super hlađenje

Super hlađenje podešava temperaturu frižidera na postavku najhladnije temperature na oko 15 časova.

Zatim se uređaj automatski prebacuje na temperaturu podešenu pre režima super hlađenja.

Uključite režim super hlađenja, npr.

- pre stavljanja velike količine hrane u odeljak frižidera.
- za brzo hlađenje pića.

Napomena

Kada je super hlađenje uključeno, može doći do povećanja radnih šumova.

Uključivanje i isključivanje

Slika 2

Pritisnite super dugme odeljka frižidera.

Dugme svetli kada je super hlađenje uključeno.

Odeljak zamrzivača

Koristite odeljak zamrzivača

- Za čuvanje duboko zamrznute hrane
- Za pravljenje kockica leda.
- Za zamrzavanje hrane.

Napomena

Uverite se da su vrata odeljka zamrzivača ispravno zatvorena. Ako su vrata otvorena, zamrznuta hrana će se otopiti.

Odeljak zamrzivača će postati pokriven debelim slojem leda. Takođe: dolazi do rasipanja energije zbog velike potrošnje struje!

Maks. kapacitet zamrzavanja

Informacije o maks. kapacitetu zamrzavanja za 24 sata možete naći na pločici sa natpisom. Slika **14**

Preduslovi za maks. kapacitet zamrzavanja

- Uključite super zamrzavanje pre stavljanja svežih proizvoda u odeljak (pogledajte poglavlje pod nazivom „Super zamrzavanje”).
- Uklonite delove opreme. Hrana može da se naslaže direktno na police i na dno odeljka zamrzivača.
- Veliike količine hrane se najbrže zamrzavaju u gornjem odeljku. Ako gornji odeljak nije adekvatan za kapacitet zamrzavanja naznačen na pločici, možete staviti preostalu količinu u odeljak ispod počevši od prednje desne strane.

- Zamrzavajte svežu hranu što bliže panelima sa strane.

Zamrzavanje i čuvanje hrane

Kupovina zamrznute hrane

- Pakovanje ne sme biti oštećeno.
- Iskoristite do “upotrebljivo do” datuma.
- Temperatura u zamrzivaču supermarketa mora biti -18 °C ili niža.
- Ako je moguće, duboko smrznutu hranu transportujte u izolovanim vrećama i brzo smestite u odeljak zamrzivača.

Napomena prilikom utovara proizvoda

- Velike količine hrane zamrzavajte po mogućstvu na samom vrhu odeljka gde se hrana zamrzava naročito brzo, a samim tim i nežno.
- Hranu postavite preko cele površine odeljka ili u kontejnere za zamrznutu hranu.

Napomena

Hrana koja je već zamrznuta ne sme doći u kontakt sa hranom koja tek treba da bude zamrznuta. Ukoliko je potrebno, premestite zamrznutu hranu u kontejnere za zamrznutu hranu.

Skladištenje zamrznute hrane

Da biste obezbedili dobru cirkulaciju vazduha u uređaju, kontejner za zamrznutu hranu ubacite do samog kraja.

Zamrzavanje sveže hrane

Zamrzavajte samo svežu i neoštećenu hranu. Da bi zadržalo najbolju moguću hranljivu vrednost, aromu i boju, povrće pre zamrzavanja treba da bude blanširano. Patlidžan, paprika, tikvice i špargle ne zahtevaju blanširanje. Literaturu o zamrzavanju i blanširanju možete naći u knjižarama.

Napomena

Hranu koja tek treba da bude zamrznuta držite dalje od već zamrznute hrane.

- Sledeće namirnice su pogodne za zamrzavanje:
Torte i kolači, riba i morski plodovi, meso, divljač, živina, povrće, voće, bilje, jaja bez ljuske, mlečni proizvodi kao što su sir, maslac i mladi sir, gotovi obroci i ostaci kao što su supe, variva, kuvano meso i riba, jela od krompira, sufle i poslastice.
- Sledeće namirnice nisu pogodne za zamrzavanje:
Vrste povrća koje se obično konzumiraju sveže, kao što su zelena salata ili rotkvice, jaja u ljuski, grožđe, cele jabuke, kruške i breskve, tvrdo kuvana jaja, jogurt, kiselo mleko, pavlaka, mileram i majonez.

Pakovanje zamrznute hrane

Da biste sprečili gubitak arome ili isušivanje hrane, stavite je u hermetički zatvorene kontejnere.

1. Stavite hranu u pakovanja.
2. Uklonite vazduh.
3. Hermetički zatvorite pakovanje.
4. Etiketirajte pakovanje sadržajem i datumom zamrzavanja.

Odgovarajuća pakovanja:

Plastične folije, cevasta folija napravljena od polietilena, aluminijumska folija, kontejneri zamrzivača.

Ovi proizvodi su dostupni u specijalizovanim prodavnicama.

Neodgovarajuća pakovanja:

Papir za pakovanje, masni papir, celofan, kese za otpatke i korišćene vreće za kupovinu.

Artikli pogodni za hermetičko zapakivanje hrane:

Gumice, plastične štipaljke, kanap, lepljive trake otporne na hladnoću itd. Vreće i cevasta folija od polietilena mogu da budu hermetički zatvorene toplotnim zaptivačem za folije.

Rok trajanja zamrznute hrane

Period čuvanja zavisi od vrste hrane. Pri temperaturi od -18°C :

- Riba, kobasice, gotovi obroci i torte i kolači:
do 6 meseci
- Sir, živina i meso:
do 8 meseci
- Povrće i voće:
do 12 meseci

Super zamrzavanje

Hrana treba da se zamrzne što je brže moguće, da bi zadržala vitamine, hranljivu vrednost, izgled i aromu.

Da biste sprečili neželjeni porast temperature prilikom stavljanja sveže hrane u odeljak zamrzivača, nekoliko sati ranije uključite super zamrzavanje.

Po pravilu, 4 do 6 sati je preporučljivo.

Ovaj uređaj radi bez prestanka i temperatura u odeljku zamrzivača pada na jako nisku temperaturu.

Ako se koristi maks. kapacitet zamrzavanja, super zamrzavanje mora biti uključeno 24 sata pre stavljanja svežih proizvoda u odeljak zamrzivača.

Manje količine hrane (do 2 kg) u gornjem odeljku mogu biti zamrznute bez „super zamrzavanja”.

Napomena

Kada je super zamrzavanje uključeno može doći do povećanja radnih šumova.

Uključivanje i isključivanje

Slika **2**

Pritisnite „super” dugme 2.

Ako je super zamrzavanje uključeno, dugme svetli.

Super zamrzavanje se automatski isključuje nakon približno 2½ dana.

Otapanje zamrznute hrane

U zavisnosti od vrste i namene, izaberite jednu od sledećih opcija:

- na sobnoj temperaturi
- u frižideru
- u električnoj rerni, sa/bez toplog vazduha potpomognutog ventilatorom
- u mikrotalasnoj rerni

Oprez

Otapajuću ili otopljenu hranu ne zamrzavajte ponovo.

Samo gotova jela (kuvana ili pržena) mogu biti ponovo zamrznuta.

Ne čuvajte smrznute proizvode duže od maks. perioda za čuvanje.

Unutrašnja oprema

(ne svi modeli)

Staklene police

Slika **6**

Ako je potrebno, možete da pomerate police unutar uređaja: Da biste to uradili, izvucite policu, podignite je na prednjem delu i izvadite.

Proširiva staklena polica

Slika **7**

Proširiva staklena polica može da se izvadi da biste imali bolji pogled na hranu.

sr

Podizna polica

Slika 8

Da bi se olakšalo čuvanje visokih predmeta (npr. limenki ili boca), prednji deo podizne police može se izvaditi i gurnuti ispod zadnjeg dela.

Podizna polica vrata

Slika 9

Položaj podizne police vrata može biti premešten u stranu, tako da visoke boce mogu da se čuvaju na donjoj polici.

Nosač za boce

Slika 10

Nosač za boce sprečava boce da padanu kada se vrata otvaraju ili zatvaraju.

Kalendar zamrzivača

Slika 1 / 15

Da biste sprečili pogoršavanje kvaliteta zamrznute hrane, nemojte da prekoračite period čuvanja. Period čuvanja zavisi od vrste proizvoda. Cifre pored simbola prikazuju dozvoljeni period čuvanja proizvoda u mesecima. Kada kupujete zamrznutu komercijalnu smrznutu hranu, pridržavajte se datuma proizvodnje ili datuma roka upotrebe.

Poslužavnik za kockice leda

Napunite poslužavnik za kockice leda $\frac{3}{4}$ napunjenog pijačom vodom i smestite ga u odeljak zamrzivača.

Ukoliko se poslužavnik za led zalepio za odeljak zamrzivača, oslobodite ga isključivo upotrebom tupe alatke (ručkom kašike). Da biste oslobodili kockice leda, blago uvrnite poslužavnik za led ili ga na kratko držite pod tekućom vodom.

Pakovanje leda

(ako je priloženo, količina varira)

Ukoliko dođe do kvara ili nestanka napajanja, pakovanja leda mogu da se koriste za usporavanje procesa otapanja. Najduže vreme čuvanja postiže se stavljanjem pakovanja leda na hranu u gornjem delu odeljka.

Pakovanja leda takođe mogu da se koriste i za privremeno hlađenje hrane, npr. u torbi za hlađenje.

Nalepnica „U redu”

(ne svi modeli)

Monitor temperature „U redu” može da se koristi

za određivanje temperatura ispod +4 ° C. Postepeno smanjujte temperaturu ako nalepnica ne pokazuje „U redu”.

Napomena

Kada se uređaj uključi, može potrajati 12 sati dok se ne dostigne podešena temperatura.



Pravilno podešavanje

Isključivanje i iskopčavanje uređaja

Isključivanje uređaja

Slika 2

Pritisnite dugme za uključivanje/ isključivanje 1.

Prikaz temperature se gasi, jedinica frižidera se isključuje.

Iskopčavanje uređaja

Ukoliko uređaj ne koristite duže vreme:

1. Isključite uređaj.
2. Izvucite strujni utikač ili isključite osigurač.
3. Očistite uređaj.
4. Ostavite vrata uređaja otvorena.

Odmrzavanje

Odeljak frižidera se odmrzava u potpunosti automatski

Dok jedinica frižidera radi, formiraju se perle od kondenzacije ili inje na zadnjem delu odeljka frižidera. Ovo je u potpunosti normalna pojava. Nije potrebno da se obrišu proizvodi kondenzacije ili mraz. Zadnji panel se automatski odmrzava. Kondenzacija otiče u kondenzacioni kanal, Slika 11, i prenosi se na rashladnu jedinicu gde isparava.

Napomena

Držite kondenzacioni kanal i odvodnu rupu čistom, kako bi kondenzacioni proizvodi mogli da otiču.

Odeljak zamrzivača

Potpuno automatski NoFrost sistem obezbeđuje da odeljak zamrzivača ostane bez leda. Odmrzavanje više nije neophodno.

Čišćenje uređaja

⚠ Oprez

- Ne koristite abrazivna, hlorna ili kisela sredstva za čišćenje ili rastvarače.
- Ne koristite ribače ili abrazivne suđere. Metalne površine bi mogle da korodiraju.
- Nikad ne perite police ili kontejnere u mašini za pranje suđa. Delovi bi mogli da se deformišu!

Postupite na sledeći način:

1. Pre čišćenja: Isključite uređaj.
2. Izvucite strujni utikač ili isključite osigurač.
3. Izvadite hranu i ostavite je na hladnom mestu. Stavite pakovanje leda (ako je dostupno) na hranu.
4. Sačekajte dok se sloj mraza odmrzne.
5. Očistite uređaj mekom krpom, mlakom vodom i sa malo pH neutralne tečnosti za pranje. Voda ispiranja ne sme da teče kroz odvodnu rupu u oblast isparavanja.
6. Zaptivku vrata obrišite samo čistom vodom, a zatim je obrišite tako da bude potpuno suva.
7. Nakon čišćenja ponovo povežite i uključite uređaj.
8. Vratite hranu nazad u uređaj.

Unutrašnja oprema

Svi promenljivi delovi uređaja mogu biti izvađeni da bi se očistili.

Izvadite staklene police

Slika **6**

Da biste to uradili, izvucite policu, podignite je na prednjem delu i izvadite.

Vađenje proširive staklene police

Slika **7**

Pritisnite poluge sa donje strane na obe strane, povucite napred staklenu policu, okrenite prema dole i okrenite je na stranu.

Kondenzacioni kanal

Slika **11**

Redovno čistite kondenzacioni kanal i odvodnu rupu za drenažu pamučnom vatom ili sličnim oruđem kako bi osigurali drenažu kondenzacije.

Izvucite police iz vrata

Slika **12**

Podignite police nagore i izvucite ih.

Vađenje staklene police iznad kontejnera za povrće

Slika **13**

Staklena polica može da se izvadi i rastavi radi čišćenja.

Napomena

Pre vađenja staklene police, izvucite posudu sa povrćem.

Uklanjanje posude

Slika **3**

U potpunosti izvucite posudu, podignite prednji deo i uklonite ga.

Neprijatni mirisi

Ako osetite neprijatne mirise:

1. Isključite uređaj pomoću dugmeta za uključivanje/isključivanje. Slika **2** /1
2. Izvadite svu hranu iz uređaja..
3. Očistite unutrašnjost (pogledajte poglavlje „Čišćenje uređaja”).
4. Očistite sva pakovanja.
5. Dobro zatvorite hranu koja ima jake mirise kako bi se izbeglo formiranje neprijatnih mirisa.
6. Ponovo uključite uređaj.
7. Smestite hranu u uređaj.
8. Proverite da li još uvek dolazi do pojave neprijatnih mirisa nakon 24 časa.

Lampica (LED)

Uređaj poseduje LED lampicu kojoj nije potrebno održavanje.

Ove lampice može da popravi samo korisnički servis ili ovlašćeni tehničar.

Saveti za uštedu energije

- Uređaj instalirajte u suvoj, dobro provetrenoj sobi! Uređaj ne bi trebalo da bude instaliran na direktnoj sunčevoj svetlosti ili u blizini izvora toplote (npr. radijator, šporet). Ukoliko je potrebno, koristite izolacionu ploču.
- Izaberite dubinu šupljine od 560 mm.
Manja dubina šupljine će dovesti do veće potrošnje energije.
- Pre stavljanja u uređaj, vruću hranu i pića pustite da se ohlade!
- Odmrznutu zamrznutu hranu držite u odeljku zamrzivača i koristite nisku temperaturu zamrznute hrane da ohladite hranu u zamrzivaču.
- Uređaj otvarajte što je moguće kraće.
- Uverite se da su vrata odeljka zamrzivača uvek ispravno zatvorena.
- Povremeno očistite zadnju stranu uređaja da biste sprečili povećanu potrošnju energije.
- Raspored delova opreme ne utiče na energetska ocenu uređaja.

Radni šumovi

Sasvim normalni šumovi

Zujanje

Motori rade (npr. rashladna jedinica, ventilator).

Zvuci kloktanja, brujanja ili žuborenja

Rashladno sredstvo protiče kroz cevi.

Kliktanje

Motor, prekidači ili solenoidni ventili se uključuju/isključuju.

Sprečavanje šumova

Uređaj nije iznivelisan

Poravnajte uređaj pomoću libele. Ukoliko je to potrebno, postavite nešto ispod.

Kontajneri ili oblasti za skladištenje se klimaju ili prijanjaju

Proverite odstranjive delove i ponovo ih ispravno postavite, ako je potrebno.

Boce i posude se međusobno dodiruju

Pomerite boce i posude malo dalje jedne od drugih.

Kako sami da uklonite manje kvarove

Pre nego što pozovete korisnički servis:

Na osnovu sledećih informacija, proverite da li možete sami da uklonite kvar.

Korisnički servis će vam naplatiti konsultacije – čak i ako je uređaj još uvek pod garancijom!

Kvar	Mogući uzrok	Popravna radnja
Temperatura se u velikoj meri razlikuje od podešene vrednosti.		U nekim slučajevima adekvatno rešenje je da isključite uređaj na 5 minuta. Ukoliko je temperatura previsoka, sačekajte nekoliko sati i proverite da li je temperatura dostigla podešenu vrednost. Ukoliko je temperatura preniska, proverite je ponovo sledećeg dana.
Displeji ne svetle.	Nestanak struje; osigurač je isključen; strujni utikač nije ispravno postavljen.	Povežite strujni utikač. Proverite ima li struje, proverite osigurače.
Displej temperature prikazuje "E..".	Elektronika je otkrila kvar.	Pozovite korisnički servis.
Oglašava se signal upozorenja, pali se dugme za alarm. Fig. 2 /5 Odeljak zamrzivača je previše topao! Zamrznuta hrana je u opasnosti!	Uređaj je otvoren. Ventilacioni otvori su pokriveni. Previše hrane je odjednom smešteno u odeljak zamrzivača.	Da biste isključili signal upozorenja, pritisnite dugme za alarm 5. Zatvorite uređaj. Uverite se da postoji adekvatna ventilacija. Ne prekoračujte maks. kapacitet zamrzavanja.
		Kada se ukloni kvar, odmah nako toga se gasi dugme za alarm 5.

Kvar	Mogući uzrok	Popravna radnja
<p>Displej temperature odeljka zamrzivača trepće. Slika 2 /4</p> <p>Oglašava se signal upozorenja.</p> <p>Dugme alarma svetli. Slika 2 /5</p> <p>Odeljak zamrzivača je previše topao!</p> <p>Zamrznuta hrana je u opasnosti!</p>	<p>Uređaj je otvoren.</p> <p>Venzilacioni otvori su pokriveni.</p> <p>Previše hrane je odjednom smešteno u odeljak zamrzivača.</p>	<p>Da biste isključili signal upozorenja, pritisnite dugme za alarm, Slika 2 /5</p> <p>Zatvorite uređaj.</p> <p>Uverite se da postoji adekvatna ventilacija.</p> <p>Ne prekoračujte maks. kapacitet zamrzavanja.</p> <p>Kada se ukloni kvar, odmah nakon toga se gasi displej alarma.</p>
<p>Displej temperature odeljka zamrzivača trepće. Slika 2 /4</p>	<p>Kvar je uzrokovao da je odeljak zamrzivača u prošlosti postao previše topao.</p>	<p>Kada je pritisnuto dugme za alarm 5, prikaz temperature prestaje da trepće. Slika 2 /4</p> <p>Displej temperature odeljka zamrzivača pokazuje četiri sekunde najvišu postignutu temperaturu u odeljku zamrzivača.</p>
<p>Uređaj ne hladi, displej temperature i svetlo su upaljeni.</p>	<p>Uključen je izložbeni režim.</p>	<p>Držite pritisnutim dugme za alarm 2/5 10 sekundi sve dok se ne oglasi signal potvrde. Nakon kraćeg vremena proverite da li uređaj hladi.</p>

Samotestiranje uređaja

Vaš uređaj poseduje automatski program za samotestiranje koji vam pokazuje izvore kvarova koji mogu biti popravljani samo od strane korisničkog servisa.

Pokretanje samotestiranja uređaja

1. Isključite uređaj i sačekajte 5 minuta.
2. Uključite uređaj.
3. Pritisnite dugme za alarm, Slika 2 /5, da biste isključili signal upozorenja. Ako signala upozorenja nema, onda se ovaj korak ne primenjuje.
4. Držite pritisnuto super dugme oko 10 sekundi nakon uključjenja uređaja, Slika 2 /2, u trajanju od 3-5 sekundi za vreme oglašavanja akustičnog signala. Program za samotestiranje se pokreće. Dok je pokrenut samotestirajući program, oglašava se dugačak akustičan signal.

Kada se završi samotestirajući program i akustični signal se oglasi dva puta, vaš uređaj radi ispravno.

Ako super dugme trepće oko 10 sekundi i oglasi se akustični signal 5 sekundi, postoji kvar. Obavestite korisnički servis.

Zaustavljanje samotestiranja uređaja

Kada se program završi, uređaj se vraća u stanje normalnog rada.

Korisnički servis

Vaš lokalni korisnički servis možete pronaći u telefonskom imeniku ili u popisu korisničkih servisa. Obezbedite korisničkom servisu broj proizvođača (E-Nr.) i proizvodni broj (FD) uređaja. Ove specifikacije možete naći na pločici sa natpisom. Slika 14
Da biste sprečili nepotrebne pozive, pomognite korisničkom servisu navođenjem broja proizvoda i proizvodnog broja. Ovo će vam uštedeti dodatne troškove.

Nalog za popravku i saveti o kvarovima

Kontakt informacije za sve zemlje mogu se naći u priloženom spisku korisničkih servisa.

Совети за безбедност предупредувања

Пред вклучување на апаратот

Ве молиме внимателно прочитајте го упатството за употреба! Содржат важни информации за начинот на инсталирање, употреба и одржување на апаратот.

Производителот не е одговорен ако не успеете да се придржувате до инструкциите и предупредувањата. Зачувајте ги сите документи за понатамошна употреба или за следниот сопственик.

Техничка безбедност

Апаратот содржи мало количество еколошки, но запалив R600a антипиретик. Осигурајте се дека цевките низ кои тече антипиретикот не се оштетени при преместување и инсталација. Антипиретик што протекува може да предизвика повреди на очите или изгореници.

При појава на оштетување

- Држете ги незаштитениот оган и/или изворите на пламен подалеку од апаратот,
- темелно проветрете ја собата неколку минути,
- исклучете го апаратот и извлечете го струјниот кабел,
- информирајте ја сервисната служба.

Колку повеќе антипиретик содржи апаратот, толку поголема треба да биде просторијата во која е сместен апаратот. Протекувањето на антипиретикот може да создаде запалив воздушен гас во премногу мали простории. Собата мора да биде најмалку 1 m³ на 8 г антипиретик. Количеството антипиретик во вашиот апарат е означено на таблицата во внатрешноста на апаратот.

При оштетување на струјниот кабел, тој мора да се замени од страна на производителот, сервисната служба или од слично квалификувано лице. Инсталација и поправки можат да претставуваат сериозен ризик за корисникот.

Поправките може да ги извршува само производителот, сервисната служба или слично квалификувано лице. Можат да се употребуваат само оригинални делови доставени од производителот.

Производителот гарантира дека само тие делови ги задоволуваат условите за безбедност. Продолжителен кабел може да се набави само од сервисната служба.

Важни информации при употребата на апаратот

- Никогаш не употребувајте електрични апарати во внатрешноста на апаратот (на пр. грејач, електричен ледомат итн.). Опасност од експлозија!
- Никогаш не употребувајте чистач на параа за одмрзнување или за чистење на апаратот! Парееата може да навлезе во електрониката и да предизвика спој. Опасност од електричен удар!
- Не употребувајте испакнати или остридогатоци за отстранување мраз или слоеви мраз. Можно е оштетување на цевките со антипиретик. Антипиретик што протекува може да предизвика повреди на очите.
- Не складирајте производи што содржат запаливи горива (на пр. спрејови) или експлозивни материи во апаратот. Опасност од експлозија!
- Не застанувајте и не потпирајте се на основата, фиоките или на вратите итн.
- Пред одмрзнување и чистење на апаратот, исклучете го кабелот или извадете го осигурачот. Не исклучувајте го приклучокот со тргање на кабелот.
- Шишиња кои содржат висок процент на алкохол мора да бидат запечатени и складирани во вертикална положба.
- Чистете ги пластичните делови и дихтунгот од масло и од маснотии. Во спротивно, деловите и дихтунгот ќе станат порозни.
- Никогаш не блокирајте ги отворите за вентилација на апаратот!

- Луѓе (и деца) со ограничени физички, сетилни или ментални способности или со несоодветно знаење, не смеат да го користат апаратот, освен ако се под надзор или им се дадени детални инструкции.
- Не складирајте пијалаци во шишиња или во лименки (особено газирани пијалаци) во делот за замрзнување. Шишињата можат да пукнат!
- Никогаш не јадете замрзната храна директно од замрзнувачот. Опасност од смрзнатини!

Деца во домаќинството

- Избегнувајте држење на замрзната храна, мраз или цевки за испарување итн. Опасност од смрзнатини!
- Држете ги децата подалеку од пакувањето и од неговите делови. Опасност од задушување од завиткан картон и од пластична фолија!
- Никогаш не дозволувајте им на децата да си играат со апаратот!
- Ако апаратот има брава: чувајте го клучот подалеку од дофат на деца!

Општи прописи

Апаратот се употребува

- за чување и замрзнување храна,
- за правење мраз.

Овој апарат служи само за употреба во домот и во домаќинството.

Апаратот е во согласност со ЕУ Директива 2004/108/ЕС. Колото на ладењее проверено за пукнатини. Овој производ е во согласност со важечките прописи за безбедност за електрични апарати (EN 60335-2-24).

Совети за исфрлање

Исфрлање на пакувањето

Пакувањето го штити вашиот апарат од оштетување при преместување. Сите искористени материјали се еколошки и можат да се рециклираат. Ве молиме, помогнете ни со исфрлање на пакувањето на еколошки начин.

Ве молиме, информирајте се кај Вашиот продавач или прашајте ги локалните власти за моменталните начини на исфрлање.

Исфрлање на вашиот стар апарат

Старите апарати не се бескорисно ѓубре! Скапоцени сурови материјали можат да се добијат со рециклирање стари апарати.



Овој апарат е идентификуван според Европската 2012/19/EU За Користена Електрична и Електронска Опрема- WEEE. Директивата го специфицира планот за валидно рециклирање и повторна употреба на стари апарати низ ЕУ.

Предупредување

Непотребни апарати

1. Исклучете го кабелот.
2. Исклучете ја струјата и отстранете го кабелот
3. Не вадете ги таблите и садовите: на тој начин не дозволувате децата да се искачат по нив!
4. Никогаш не дозволувајте им на децата да си играат со апаратот откако ќе стане неупотреблив. Опасност од задушвање!

Фрижидерите содржат антипиретик и гасови во изолацијата. Антипиретикот и гасовите мора професионално да се исфрлат. Осигурајте се дека цевките низ кои тече антипиретикот не се оштетени пред да го исфрлите.

Опсег на достава

По распакувањето на сите делови, проверете дали има оштетувања. Ако имате некакви поплаки, ве молиме контактирајте го продавачот од кого сте го купиле апаратот или нашата сервисна служба.

Доставата се состои од следните делови:

- Упатство за вградување
- Внатрешни делови (во зависност од моделот)
- Кеса со материјали за инсталирање
- Упатство за употреба
- Упатство за инсталирање
- Брошура од сервисната служба
- Гарантен лист
- Информации за потрошувачка на енергија и звуци

Собна температура, вентилација и длабочина на отворот

Собна температура

Овој апарат служи за посебен вид клима. Во зависност од видот на климата, апаратот може да работи на следните температури.

Видот на климата можете да го најдете на натписната таблица.

Слика 14

Вид на клима	Дозволена собна температура
SN	+10 °C до 32 °C
N	+16 °C до 32 °C
ST	+16 °C до 38 °C
T	+16 °C до 43 °C

Забелешка

Апаратот функционира беспрекорно во границите на собна температура на дадениот вид клима. Ако апаратот од вид на клима SN работи на пониски собни температури, апаратот нема да се оштети до температура од +5 °C.

Вентилација

Воздухот од задниот дел на апаратот се загрева. Затоплениот воздух не смее да се спречува. Во спротивно, делот за ладење мора да работи понепорно. Ова ја зголемува потрошувачката на моќ. Поради тоа: Никогаш не блокирајте ги отворите за вентилација на апаратот!

Длабочина на отворот

Се препорачува отвор за апаратот со длабочина од 560 мм. Ако отворот е помал - најмалку 550 мм - потрошувачката на струја малку се зголемува.

Локација за инсталирање

Инсталирајте го апаратот во сува, добро проветрена просторија. Локацијата за инсталирање не треба да биде изложена на директна сончева светлина и да не се наоѓа близу до извор на топлина, на пр. шпорет, радијатор итн. Ако инсталирањето близу до извор на топлина е неизбежно, употребете соодветна изолациона плоча или внимавајте на најмалото дозволено растојание од изворот на топлина:

- 3 цм до електричен шпорет или шпорет на гас
- 30 цм до нафтен или јаглен шпорет

Поврзување на апаратот

По инсталирањето на апаратот, почекајте барем 1 час додека апаратот не се вклучи. При преместување, маслото во компресорот може да протече низ системот за ладење. Пред вклучување на апаратот на струја, исчистете ја внатрешноста на апаратот (видете во поглавјето „Чистење на апаратот“).

Електричен приклучок

Штекерот мора да биде близу до апаратот и лесно достапен при инсталација на апаратот. Апаратот е во согласност со заштитната класа I. Поврзете го апаратот на 220-240 V/50 Hz наизменична струја преку соодветно инсталиран штекер со заштитен спроводник. Штекерот мора да биде осигуран со 10 до 16 А осигурувач. За апарати што се употребуваат во држави надвор од Европа, проверете дали дадената волтажа и актуелниот тип одговараат на вредностите од Вашата струја. Овие информации можете да ги најдете на натписната табличка.

Слика **14**

Предупредување

Никогаш не поврзувајте го апаратот на електрични приклучоци за штедење енергија.

Нашите апарати можат да се користат со кабли и со синус-контролирани инвертори. Инверторите се употребуваат за фотоволтаични системи, кои се директно поврзани со националната мрежа. Синус-контролирани инвертори мора да се употребуваат за изолирани апликации (на пр. за бродови или за планински куќи) кои не се поврзани на националната мрежа.

Запознавање со апаратот

Овие инструкции за употреба се однесуваат на неколку модели.

Особините на моделите се разликуваат.

Дијаграмите се разликуваат.

Слика **1**

* Кај некои модели

- 1-9 Копчиња
- 10 Светилка
- 11 Стаклена полица во делот за ладење
- 12 Стаклена полица за продолжување
- 13 Сад за зеленчук
- 14* Сад за зрна
- 15 Календар на замрзнување
- 16 Фиока за замрзната храна
- 17 Дел за путер и за сирење
- 18 Полица на вратата
- 19 Универзална полица на вратата
- 20* Полица за поголеми шишиња

A Дел за ладење

B Дел за замрзнување

mk Копчиња

Слика 2

- 1 **Копчето ON/OFF за вклучување/исклучување**
Служи за вклучување и за исклучување на апаратот.
- 2 **“Super” копче (дел за замрзнување)** Вклучување и исклучување на супер замрзнување
- 3 **Копче за избирање температура во делот за замрзнување** Овие копчиња ја нагодуваат температурата во делот за замрзнување.
- 4 **Екран за температура на делот за замрзнување**
Бројките одговараат на нагодените температури во °C за делот за замрзнување.
- 5 **Аларм** Се употребува за да се исклучи предупредувачкиот звук, видете во поглавјето „Функции на алармот“.
- 6 **Копче-одмор**
Се употребува за вклучување и исклучување на сигурносна функција (видете во поглавје наречено Функција за одмор).
- 7 **Копчиња за избирање температура во делот за ладење**
Овие копчиња ја нагодуваат температурата во делот за ладење.
- 8 **Екран за температура на делот за ладење** Бројките одговараат на нагодените температури во °C за делот за ладење.
- 9 **“Super” копче во делот за ладење** Вклучување и исклучување на супер ладење

Вклучување на апаратот

Слика 2

1. Вклучете го апаратот со копчето On/Off 1.
Се слуша предупредувачки звук, светнува екранот за температура 4 and the alarm button 5 is lit.
2. Предупредувачкиот сигнал се исклучува со притискање на алармот 5.
Апаратот ќе почне да лади.
Светилката се вклучува кога вратата е отворена.

Следните температури се фабрички препорачани.

- Дел за ладење: +4 °C
- Дел за замрзнување: -18 °C

Совети за работа

- По исклучувањето на апаратот, можно е да се потребни неколку часа додека да се достигне бараната температура. Не ставајте храна во апаратот пред тоа.
- Целсоно автоматскиот NoFrost систем се спречува замрзнување на вратата од фиоката. Одмрзнување не е потребно.
- Страните на кукиштето понекогаш малку се загреваат. Ова спречува кондензација во дихтунгот.
- Ако вратата од делот за замрзнување не може да се отвори веднаш откако е затворена, почекајте додека не се изедначи нискиот притисок.

Нагодување на температурата

Слика 2

Дел за ладење

Температурата може да се намести од +2 °C до +8 °C.

Продолжете да го притискате копчето за избор на температура 7 додека ја нагодите потребната температура во фиоката за замрзнување.

Последната избрана вредност е зачувана. Нагодената температура се покажува на екранот 8.

Дел за замрзнување

Температурата може да се намести од -16°C до-24°C.

Продолжете да го притискате копчето за избор на температура 3 додека ја нагодите потребната температура во делот за замрзнување.

Последната избрана вредност е зачувана. Нагодената температура се покажува на екранот 4.

Функција за одмор

Ако го оставате апаратот да работи подолго време, можете да ја вклучите функцијата за одмор за заштеда на енергија.

Температурата на делот за ладење е автоматски вклучена +14 °C.

Не ставајте храна во делот за ладење во тој период.

Вклучување и исклучување

Слика 2

Притиснете го копчето за одмор 6. Ако функцијата за одмор е вклучена, копчето свети и на индикаторот за температура на ладење 8, температурата повеќе не се покажува.

Функција на алармот

Аларм од вратата

Алармот од вратата (непрекинат звук) се вклучува само ако вратата на апаратот е отворена подолго време од една минута. Затворете ја вратата за да се исклучи предупредувачкиот звук.

Аларм за температурата

Алармот за температурата се вклучува ако делот за замрзнување е премногу топол и замрзнатата храна може да се одмрзне.

Кога е притиснат алармот 5, екранот за температура од делот за замрзнување 4 пет секунди ја покажува највисоката температура достигната во делот за замрзнување. Потоа оваа вредност се брише. Температурата на екранот од делот за замрзнување 4 ја покажува температурата на делот за ладење без да светка.

Понатаму „најтоплата температура“ ќе биде дефинирана и зачувана.

Алармот може да се активира без ризик за замрзнатата храна:

- кога апаратот е приклучен,
- кога големи количества свежа храна се ставени во апаратот,
- ако вратата од делот за замрзнување е отворена долго време.

Забелешка

Не замрзнувајте ги повторно растопувањата или одмрзнатата храна. Само готови оброци (варени или пржени) можат да бидат замрзнати повторно. Не чувајте ја замрзнатата храна подолго од максималниот период на чување.

Исклучување на алармот

Слика **2**

За да го исклучите предупредувачкиот сигнал 5, притиснете го алармот.

Употреблив простор

Информации за употребливиот простор можете да најдете во внатрешниот дел на вашиот апарат на натписната таблица. Слика **14**

Целосно искористување на просторот за замрзнување

Максималното количество храна може да се стави во замрзнувачот при отстранување на сите внатрешни делови. Храната може да се стави директно на полиците и на дното од делот за замрзнување.

Отстранување на внатрешните делови

Целосно извадете ја фиоката за замрзната храна, подигнете го предниот дел и отстранете ја.

Слика **3**

Дел за ладење

Делот за ладење е идеален за складирање месо, колбаси, риба, млечни производи, јајца, готови оброци и колачи. Риба, млечни производи, јајца, готови оброци и колачи.

Зачувување храна

- Зачувувајте свежа, неоштетена храна. Температурата квалитетот и свежината ќе се задржат подолго време.
- Ако се работи за готови производи амбалажирани производи, внимавајте на рокот на траење или на рокот на употребливост дадени од производителот.
- За да се задржи аромата, бојата и свежината, добро спакувајте ја храната пред да ја ставате во апаратот. Ова спречува мешање миризби и обезбојување на пластичните делови во делот за ладење.
- Оставете ја топлата храна и пијалаците да се изладат пред да ги ставите во апаратот.

Забелешка

Избегнувајте допир на храната со задниот дел на фрижидерот. Во спротивно ќе се наруши циркулацијата на воздухот. Храната или пакувањето можат да се замрзнат врз задниот дел.

Внимавајте на ладните зони во делот за ладење

Циркулацијата на воздухот во замрзнувачот создава различни ладни зони:

- Најстудената зона е меѓу стрелката ставена странично и стаклената полица ставена долу.

Слика **5**

Забелешка

Зачувувајте краткотрајна храна (на пр. риба, колбаси, месо) во најстудената зона.

- Најтоплата зона е на врвот од вратата.

Забелешка

Чувајте на пр. тврдо сирење и путер во најтоплата зона. На тој начин сирењето ќе го задржи својот вкус и путерот полесно ќе се мачка.

Сад за зеленчук со контрола за влажност

Слика **4**

Делот за зеленчук е оптималната локација за чување свежо овошје и зеленчук. Со контрола за влажност и посебен лепак може да се употребат за прилагодување на влажноста на воздухот во делот за зеленчук. Тоа овозможува свежо овошје и зеленчук да се зачуваат двапати подолго од вообичаено. Влажноста на воздухот во делот за зеленчук може да се нагоди според видот и количеството на производите што се зачувуваат.

- Главно овошје, како и големо количество-пониска влажност
- Главно зеленчук, како и средно или мало количество-пониска влажност.

Забелешка

- Овошјето осетливо на студ (на пр. ананас, банана, папаја и цитруси) и зеленчукот осетлив на студ (на пр. модар патлиџан, краставици, тиквички, пиперки, домати и компири) треба да се чуваат надвор од фрижидерот на температура приближно до +8 °C до +12 °C за оптимално зачувување на квалитетот и вкусот.
- Во делот за зеленчук може да се создаде пареа, во зависност од видот и количеството производи што се зачувуваат. Отстранете ја пареата со сува крпа и прилагодете ја влажноста на воздухот во делот за зеленчук со помош на контролата за влажност.

Супер ладење

Супер ладење на најниско нагонување за приближно 15 часа. Потоа апаратот автоматски се нагонува на наместената температурата пред супер ладење. Вклучете супер ладење, на пр.

- пред ставање големи количества храна во делот за ладење.
- за брзо ладење пијалаци.

Забелешка

Кога е приклучено супер ладење, можна е појава на посилни звуци при работата.

Вклучување и исклучување

Слика **2**

Притиснете супер копче 9 во делот за ладење.

Ако копчето свети, вклучено е супер ладење.

Дел за замрзнување

Употребувајте ја фиоката за замрзнување за:

- Чување длабокозамрзната храна
- Правење коцки мраз.
- Замрзнување храна.

Забелешка

Осигурајте се дека вратата од делот за замрзнување е добро затворена. Ако вратата е отворена, замрзнатата храна ќе се одмрзне.

Делот за замрзнување ќе се покрие со дебел слој мраз. Исто така: се јавува неискористена енергија, како резултат на голема потрошувачка на моќност!

Максимален капацитет за замрзнување

Информации за максималниот капацитет за замрзнување во 24 часа можете да ги најдете на натписната табличка. Слика 14

Предуслови за максимален капацитет за замрзнување

- Приклучете супер замрзнување пред да ги ставите свежите производи во делот за замрзнување (видете во поглавје „Супер замрзнување“).
- Извадете ги додатоките. Храната може да се стави директно на полиците и на дното од делот за замрзнување.
- Големи количества храна се замрзнуваат најбрзо на горниот дел. Ако горниот дел не е соодветен за капацитетот за замрзнување означен на натписната таблица, можете да го ставите остатокот од храната во долниот дел, почнувајќи на предната десна страна.

- Свежа храна треба да се замрзнува колку што е можно поблиску до страничните плочи.

Замрзнување и чување храна

Купување замрзната храна

- Пакувањето не смее да биде оштетено.
- Употребувајте според датумот на „употребливо до“.
- Температура во замрзнувач во супермаркет мора да биде -18°C или пониска.
- Ако е возможно, пренесете ја длабокозамрзнатата храна во изолирана вреќа и брзо ставете ја во фиоката за замрзнување.

Забелешка при полнење со производи

- Големи количества храна се замрзнуваат на горниот дел каде што храната се замрзнува особено брзо и лесно.
- Ставете ја храната низ целиот простор од фиоките или во фиоката за замрзната храна.

Забелешка

Храната што е веќе замрзната не смее да биде во контакт со храна што ќе се замрзнува. По потреба, преместете ја замрзнатата храна во фиоката за замрзната храна.

Зачувување замрзната храна

За да обезбедите добра циркулација на воздухот во апаратот, вметнете ја фиоката за замрзната храна докрај.

Замрзнување свежа храна

Замрзнувајте само свежа и нерасипана храна.

За да се задржи што е можно повеќе од хранливата вредност, вкусот и бојата, зеленчукот треба да се избели пред да се замрзне.

Модрите патлициани, пиперките, тиквичките и аспарагусот немаат потреба од белење.

Инструкции за замрзнување и белење можете да најдете во книжарниците.

Забелешка

Држете ја храната што треба да се замрзне понастрана од храната што е веќе замрзната.

- Следната храна е соодветна за замрзнување:
Торти и колачи, риба и морска храна, месо, дивеч, живина, зеленчук, овошје, растенија, јајца без лушпа, млечни производи, како што се сирење, путер и кварк, готови оброци и остатоци од храна, како што се супи, чорби, варено месо и риба, јадења со компири, суфлеа и десерти.
- Следната храна не е соодветна за замрзнување:
Одредени видови зеленчук, кои обично се јадат живи, како на пример зелена салата или рдокви, јајца со лушпа, грозје, цели јаболка, круши и праски, тврдо варени јајца, јогурт, кисело млеко, кисела павлака, кајмак и мајонез.

Пакување замрзната храна

За да спречите губење на вкусот на храната или сушење на храната, ставете ја во херметички садови.

1. Ставете ја храната во пакувањето.
2. Отстранете го воздухот.
3. Запечатете го пакувањето.
4. Означете го пакувањето со содржина и со датум на замрзнување.

Соодветни пакувања:

Пластична облога, цилиндрична облога од полиетилен, алуминиумска фолија, садови за замрзнување. Овие производи се достапни во специјализирани продавници.

Несоодветни пакувања:

Украсна хартија, мрсна хартија, целофан, кеси за отпадоци и искористени кеси за купување.

Предмети погодни за запечатување пакувана храна:

Гумени ленти, пластични спојки, врвка, отпорен селотејп итн. Кесите и цилиндричната облога направена од полиетилен можат да се запечатат со машина за запечатување.

Рок на траење на замрзнатата храна

Чувањето зависи од видот на храна. На температурата од $-18\text{ }^{\circ}\text{C}$:

- Риба, колбас, готови оброци и торти и колачи: до 6 месеци
- Сирење, живина и месо: до 8 месеци
- Зеленчук и овошје: до 12 месеци

Супер замрзнување

Храната треба да биде цврсто замрзната што е можно побрзо за да ги задржи витамините, хранливоста, изгледот и вкусот. Неколку часа пред да ја ставате свежата храна во делот за замрзнување, вклучете супер замрзнување за да спречите несакано покачување на температурата.

По правило, 4-6 часа е доволно. Овој апарат работи континуирано и замрзнувачот се спушта на многу ниски температури.

Ако максимален капацитет за замрзнување е искористен, супер замрзнувањето мора да се вклучи 24 часа пред да ги ставите свежите производи во фиоката за замрзнување.

Помали количества храна (до 2 кг) можат да се замрзнат без „супер замрзнување“.

Забелешка

Кога е приклучено супер замрзнување, можна е појава на посилни звуци при работата.

Вклучување и исклучување

Слика **2**

Притиснете супер копче 2. Ако е вклучено супер замрзнување, копчето свети. Супер замрзнување автоматски се исклучува по приближно 2 и пол дена.

Одмрзнување замрзната храна

Во зависност од видот на апликацијата, изберете една од следните опции:

- на собна температурата
- во фрижидер
- во електрична рерна, со/без вентилатор на жежок воздух
- во микробранова

⚠Внимание

Не замрзнувајте ги повторно растопувањата или одмрзнатата храна.

Само готови оброци (варени или пржени) можат повторно да се замрзнуваат.

Не чувајте ја замрзнатата храна подолго од максималниот период на чување.

Внатрешни делови

(не кај сите модели)

Стаклени полици

Слика **6**
По потреба, можете да ги менувате полиците во апаратот: За да го направите тоа, извлекете ја полицата, подигнете ја на предниот дел и извадете ја.

Стаклена полица за продолжување

Слика **7**
Стаклената полица за продолжување може да се повлече за подобар преглед на храната.

Универзална полица

Слика 8

За ставање на високи производи (на пр. конзерви или шишиња), предниот дел од универзалната полица може да се извади и да се турне под задниот дел.

Универзална полица на вратата

Слика 9

Универзалната полица на вратата може да се помести од својата позиција настрана за високите шишиња да можат да се чуваат на пониската полица.

Држач за шишиња

Слика 10

Држачот за шишиња ги задржува шишињата да не паднат при отворање и затворање на вратата.

Календар на замрзнување

Слика 1/15

За да се задржи вкусот на храната, важно е да не се премине дозволеният рок на складирање. Рокот на складирање зависи од видот на храната.

Сликите веднаш до симболите го покажуваат дозволеният рок на складирање во месеци. Ако се работи за комерцијално-достапни замрзнати производи внимавајте на датумот на производство или на рокот на траење.

Сад за коцки од мраз

Наполнете сад за коцки од мраз со $\frac{3}{4}$ вода за пиење и ставете го во фиоката за замрзнување.

делот за замрзнување.

Ако садот за мраз е залепен за фиоката за замрзнување, олабавете го само со тап додаток (со лажица).

За да ги олабавите коцките мраз, малку свиткајте го садот за мраз или држете го кратко под вода.

Кутија со мраз

(ако е вклучена, постојат различни големини)

Ако дојде до прекин на струја или до дефект, мразот во кутиите може да се употреби за забавување на процесот на одмрзнување. Најдолгото време на складирање се постигнува преку ставање на мразот директно врз храната во горната фиока. делот за замрзнување. Кутијата со мраз, исто така, може да се употреби за привремено ладење на храната, на пр. во кеса за ладење.

Стикер “ОК”

(не кај сите модели)

Мониторот за температура “ОК” може да се употребува за температури под +4 °C. Постепено намалувајте ја температурата ако стикерот не покажува “ОК”.

Забелешка

Кога апаратот е приклучен, може да се потребни 12 часа додека да се достигне бараната температура.



Точно нагдување

Вклучување и исклучување на апаратот од струја

Исклучување на апаратот

Слика **2**

Притиснете го копчето On/Off 1. Екранот за температура се гасне, апаратот за ладење се исклучува.

Исклучување на апаратот на струја

Ако не го употребувате апаратот подолго време:

1. Исклучување на апаратот.
2. Исклучете го кабелот или осигурувачот.
3. Исчистете го апаратот.
4. Оставете ја вратата од апаратот отворена.

Одмрзнување

Делот за замрзнување се одмрзнува целосно автоматски
Додека работи замрзнувачот, капки пара или сињак се формираат на задниот дел од делот за замрзнување. Ова е сосема нормално. Не е потребно да бришете. Задниот дел се одмрзнува автоматски. Парата поминува низ каналот за пара, слика **11**, и се спроведува до замрзнувачот каде што испарува.

Забелешка

Одржувајте го каналот за кондензација и одводното црево чисти, за да може да испари кондензираната вода.

Дел за замрзнување

Целсоно автоматскиот NoFrost систем спречува појава на мраз во делот за замрзнување. Одмрзнување не е потребно.

Чистење на апаратот

⚠️Внимание

- Не употребувајте абразивни, хлорни или киселински средства за чистење или раствори.
- Не употребувајте груби или абразивни сунѓери. Металните површини можат да се нагризат.
- Никогаш не чистете ги полиците и фиоките за замрзнување во машина за садови. Деловите можат да се искриват!

Продолжете како што е наведено:

1. Пред чистење: Исклучете го апаратот.
2. Исклучете го апаратот од приклучокот на струја или исклучете го осигурувачот!
3. Извадете ја замрзнатата храна и складирајте ја на ладно место. Ставете кутијата со мраз (ако има) на храната.
4. Почекајте додека не се стопи слојот мраз.
5. Исчистете го апаратот со мека крпа, млака вода и со малку рН неутрална течност за миење. Водата за плакнење не смее да протече на светилката или низ отворот за испарување.
6. Избришете го дихтунгот само со чиста вода и потоа темелно исушете го.
7. По чистењето повторно поврзете го и вклучете го апаратот.
8. Вратете ја храната во апаратот.

Внатрешни делови

Сите делови што се отстрануваат можат да се извадат при чистење.

Извадете ги стаклените полици

Слика **6**

За да го направите тоа, извлекете ја полицата, подигнете ја на предниот дел и извадете ја.

Вадење на стаклената полица за продолжување

Слика **7**

Притиснете ги лостовите одоздола на двете страни, извлекете ја нанепред стаклената полица, спуштете ја и завртете ја настрана.

Канал за пареа

Слика **11**

Одржувајте го каналот за кондензација и одводното црево чисти со памучна крпа или сличен додаток за да може да испари кондензираната вода.

Извадете ги полиците од вратата

Слика **12**

Подигнете ги полиците нагоре и извадете ги.

Вадење на стаклената полица над делот за зеленчук

Слика **13**

Стаклената полица може да се извади и да се расклопи за чистење.

Забелешка

Пред да ја извадите стаклената полица, извадете го садот за зеленчук.

Отстранување на фиоката

Слика **3**

Извадете ја фиоката докрај, подигнете ја напред и извадете ја.

Миризби

Во случај да има непријатни миризби:

1. Исклучете го апаратот со копчето ON/OFF за вклучување/исклучување. Слика **2/1**
2. Извадете ја сета храна од апаратот.
3. Чистење на внатрешноста (видете во поглавје „Чистење на апаратот“).
4. Исчистете ги сите пакувања.
5. Запечатете ја храната со силна миризба за да избегнете непријатен мириз во апаратот.
6. Вклучете го апаратот повторно.
7. Ставете ја храната во апаратот.
8. Проверете дали повторно има миризба по 24 часа.

Светилка (LED)

Вашиот апарат располага со лесно одржлива LED светилка.

Овие светилки можат да се поправат само од страна на сервисната служба или обучени техничари.

Совети за заштеда на енергија

- Инсталирајте го апаратот во сува, добро проветрена просторија! Апаратот не треба да се инсталира на директна сончева светлина или близу до извор на топлина (на пр. радијатор, шпорет).
По потреба, употребете изолациона плоча.
- Изберете 560 мм длабочина на отворот.
Со помала длабочина на отворот може да дојде до поголема потрошувачка на енергија.
- Оставете ја топлата храна и пијалациите да се изладат пред да ги ставите во апаратот.
- Одмрзнете ја замрзнатата храна во делот за ладење и искористете ја ниската температура од замрзнатата храна за ладење друга храна.
- Отворајте го апаратот што е можно помалку.
- Осигурајте се дека вратата од фиоката за замрзнување е добро затворена.
- Повремено чистете го задниот дел од апаратот спречите поголема потрошувачка на енергија.
- Местоположбата на деловите не влијае врз потрошувачката на енергија кај апаратот.

Звуци при работа

Нормални звуци

Мрморење

Работат моторите (на пр. деловите за ладење, вентилаторот).

Звуци на кркореење, зуење или клокотење

Антипиретикот тече низ цевките.

Чкрипење

Моторот или електромагнетните вентили се вклучуваат/исклучуваат.

Спречување на звуците

Апаратот не е порамнет

Порамнете го апаратот со либела. По потреба, ставете нешто одоздола.

Фиоките или деловите за складирање се нишаат или се залепени

Ве молиме, проверете ги отстранливите делови и по потреба повторно ставете ги.

Шишињата или садовите се допираат

едни со други

Поместете ги шишињата и садовите на одредено растојание.

Сами решете ги малите проблеми

Контактирајте ја сервисната служба:

Ве молиме, проверете дали можете сами да ги решите малите проблеми со помош на следните информации.

Сервисната служба ќе ја наплати својата услуга– дури и кога апаратот е с уште под гаранција!

Проблем	Можна причина	Што треба да се направи
Температурата во голема мера се разликува од нагодената вредност.		Во некои случаи треба да го исклучите го апаратот на 5 минути. Ако температурата е премногу висока, почекајте неколку часа и проверете дали ја достигнала посакуваната вредност. Ако температурата е премногу ниска, проверете ја пак следниот ден.
Екранот не свети.	Прекин на струја; осигурувачот е исклучен; струјниот кабел не е правилно приклучен.	Вклучете го струјниот кабел. Проверете дали има струја, проверете ги осигурувачите.
Екранот за температура покажува “E..”.	Има дефект во електрониката.	Контактирајте ја сервисната служба.
Се слуша предупредувачки звук, “alarm” копчето светнува. Fig. 2 /5 делот за замрзување е премногу топла! Замрзната храна е во опасност!	Апаратот е отворен.	За да го исклучите предупредувачкиот сигнал, притиснете го алармот 5. Затворете го апаратот.
	Отворите за вентилација се покриени.	Осигурајте се дека има соодветна вентилација.
	Во фиоката за замрзување е ставена премногу храна истовремено.	Не преминувајте го максималниот капацитет за замрзување.
		Штом проблемот е решен, алармот 5 се исклучува по кратко време.

Проблем	Можна причина	Што треба да се направи
Светнува екранот на делот за замрзнување. Слика 2 /4 Се слуша предупредувачки звук. Свети алармот. Слика 2 /5 Делот за замрзнување е премногу топол! Замрзната храна е во опасност!	Апаратот е отворен. Отворите за вентилација се покриени. Во фиоката за замрзнување е ставена премногу храна истовремено.	За да го исклучите предупредувачкиот сигнал, притиснете го алармот, Fig. 2 /5. Затворете го апаратот. Осигурајте се дека има соодветна вентилација. Не преминувајте го максималниот капацитет за замрзнување.
		Штом проблемот е решен, алармот се исклучува по кратко време.
Светнува екранот на делот за замрзнување. Слика 2 /4	Делот за замрзнување премногу се стоплил поради дефект во минатото.	Кога е притиснат алармот 5, екранот за температура престанува да свети. Слика 2 /4 Екранот за температура во делот за замрзнување ја покажува најниската температура во делот за замрзнување за 5 секунди.
Апаратот не лади, екранот за температурата и светилката светат.	Режимот салон е приклучен.	Задржете го копчето за избирање температура 2 /5 10 секунди додека не се слушне звукот за потврдување.

Самотестирање на апаратот

Вашиот апарат има автоматска програма за самотестирање која Ви ги покажува изворите или дефектите кои може да се поправат само од сервисната служба.

Почнување на самотестирање

1. Исклучете го апаратот и почекајте 5 минути.
2. Вклучете го апаратот.
3. За да го исклучите предупредувачкиот звук, притиснете го алармот, Слика 2/5. Ако нема предупредувачки звук, оваа мерка не е соодветна.
4. Во првите 10 секунди по вклучување на апаратот Вклучете го апаратот и задржете го копчето за избор на температура, Слика 2/2, 3 до 5 додека не се слушне акустичен сигнал. Додека се одвива програмата за самотестирање, се слуша долг акустичен сигнал.

При завршувањето на самотестирањето и акустичниот сигнал се слуша по вторпат, Вашиот апарат е во исправна функција. Ако копчето супер светне за 10 секунди и 5 се слуша акустичен сигнал, постои дефект. Информирајте ја сервисната служба.

Завршување на самотестирањето

При завршување на програмата, апаратот се префрла во нормална функција.

Сервисна служба

Вашата сервисна служба можете да ја пронајдете на телефонскиот именик или во индексот на сервисната служба. Ве молиме притоа, приложете го бројот на производот (E-Nr.) и бројот на производство (FD). Овие информации можете да ги најдете на натписната таблица. Слика 14 За да не дојде до непотребни посети, ве молиме помогнете на сервисна служба со цитирање на производот и со броевите на производство. Тоа Ви заштедува дополнителни трошоци.

Поправка и совети за дефекти

Информации за контакт за сите земји можете да најдете во приложената листа за сервисна служба.

Informacionet mbi sigurinë dhe paralajmërimet

Para se të ndizni pajisjen

Ju lutemi lexoni me kujdes udhëzimet e përdorimit dhe të montimit! Aty përfshihen informacione të rëndësishme se si të montoni, të përdorni dhe të mirëmbani pajisjen.

Prodhuesi nuk është përgjegjës nëse ju nuk arrini të respektoni udhëzimet dhe paralajmërimet. Ruajini të gjitha dokumentet për përdorim të mëtejshëm ose për pronarin e ardhshëm.

Siguria teknike

Kjo pajisje përmban një sasi të vogël të lëngut ftohës R600a, i cili është miqësor ndaj mjedisit, por i djegshëm. Sigurohuni që tubacioni i qarkut të lëngut ftohës të mos dëmtohet gjatë transportit dhe montimit. Rrjedhjet e lëngut ftohës mund të shkaktojnë dëmtime të syve ose djegie.

Nëse rast dëmtimi

- Mbajini flakët e pambrojtura dhe/ose burimet e zjarrit larg nga pajisja,
- ajrosni plotësisht dhomën për disa minuta,
- fikeni pajisjen dhe hiqni spinën nga priza elektrike,
- njoftoni shërbimin e klientit.

Sa më shumë lëng ftohës të përmbajë një pajisje, aq më e madhe duhet të jetë dhoma ku është vendosur kjo pajisje. Rrjedhja e lëngut ftohës mund të krijojë një përzierje të djegshme të ajrit me gazin në dhomat që janë shumë të vogla. Dhoma duhet të jetë të paktën 1 m³ për 8 g lëng ftohës. Sasia e lëngut ftohës në pajisjen tuaj tregohet në tabelën e të dhënave brenda pajisjes.

Nëse kordoni elektrik i kësaj pajisjeje është i dëmtuar, ai duhet të ndërrohet nga prodhuesi, shërbimi i klientit ose persona me kualifikime të ngjashme. Montimet dhe riparimet e papërshtatshme mund ta vendosin përdoruesin në një rrezik të madh.

Riparimet mund të kryhen vetëm nga prodhuesi, shërbimi i klientit ose një person me kualifikime të ngjashme. Mund të përdoren vetëm pjesë origjinale të furnizuara nga prodhuesi.

Prodhuesi garanton se vetëm këto pjesë mund të përmbushin kërkesat e sigurisë. Kabloja e zgjatimit mund të blihet vetëm nga shërbimi i klientit.

Informacione të rëndësishme kur përdorni pajisjen

- Mos përdorni kurrë pajisje elektrike brenda pajisjes (p.sh. ngrohës, pajisje elektrike për akullore, etj.). Rrezik shpërthimi!
- Mos përdorni kurrë një pastrues me avull për të shkrire ose pastruar pajisjen! Avulli mund të depërtojë në pjesët elektrike dhe të shkaktojë një qark të shkurtër. Rrezik goditje elektrike!
- Mos përdorni mjete me majë ose anë të mprehta për të hequr akullin e krijuar apo shtresat e akullit. Mund të dëmtoni tubacionin e lëngut ftohës. Rrjedhjet e lëngut ftohës mund të ndizen ose të shkaktojnë dëmtime të syve.
- Mos ruani produkte që përmbajnë gaz të ngjeshur të djegshëm (p.sh. kutime spërkatje) apo substanca shpërthyesë në pajisje. Rrezik shpërthimi!
- Mos qëndroni dhe mos u mbështeteni mbi bazën, raftet ose derën, etj.
- Para shkrire dhe pastrimit të pajisjes, hiqni spinën nga priza elektrike ose fikni siguresën. Mos e hiqni spinën elektrike duke tërhequr kabllo.
- Shishet që përmbajnë një përqindje të madhe alkooli duhet të mbyllen dhe të ruhen në një pozicion vertikal.
- Mbajini pjesët plastike dhe izolimin e derës të pastër nga vaji dhe yndyra. Në rast të kundërt, pjesët dhe izolimi i derës do të bëhen me pore.
- Mos i mbulonit apo bllokoni kurrë vrimat e ajrimit për këtë pajisje.

- Personat (përfshirë fëmijët) që kanë aftësi të kufizuara fizike, ndijore ose mendore apo njohuri të pamjaftueshme nuk duhet ta përdorin këtë pajisje nëse nuk janë të monitoruar apo të udhëzuar me përpikëri.
- Mos ruani pije me shishe ose kuti (sidomos pije të gazuara) në ndarjen e ngrirësit. Shishet dhe kutitë mund të shpërthejnë!
- Mos i vini kurrë në gojë ushqimet e ngrira drejtpërdrejt nga ndarja e ngrirësit. Rrezik djegie nga temperatura e ulët!

Fëmijë në shtëpi

- Shmangni prekjen për një kohë të gjatë të ushqimeve të ngrira, akullores ose tubave të aparatit të avullimit, etj. Rrezik djegie nga temperatura e ulët!
- Mbajini fëmijët larg nga paketimi dhe pjesët e tij. Rrezik asfiksioni nga kartonët e palosur dhe fleta plastike!
- Mos i lejoni fëmijët që të luajnë me pajisjen!
- Nëse pajisja ka një kyç: mbajeni çelësin larg nga fëmijët!

al

Rregullat e përgjithshme

Pajisja është e përshtatshme

- për freskimin dhe ngrirjen e ushqimeve,
- për prodhimin e akullit.

Kjo pajisje është e projektuar për përdorim në shtëpi dhe në një mjedis shtëpiak. Pajisja është në përputhje me Direktivën e Bashkimit Evropian 2004/108/EC. Qarku i lëngut ftohës është kontrolluar për rrjedhje.

Ky produkt është në përputhje me rregulloret përkatëse të sigurisë për pajisjet elektrike (EN 60335-2-24).

Informacionet në lidhje me hedhjen e pajisjes

Hedhja e paketimit

Paketimi e mbron pajisjen tuaj nga dëmtimet gjatë transportit. Të gjitha materialet e përdorura janë të sigurta për mjedisin dhe të riciklueshme. Ju lutemi na ndihmoni duke e hedhur paketimin në një mënyrë miqësore ndaj mjedisit.

Pyesni shitësin e pajisjes ose kërkoni informacione nga autoritetet lokale mbi mënyrat e hedhjes së pajisjeve pas përdorimit.

Hedhja e pajisjes suaj të vjetër

Pajisjet e vjetra nuk janë plehra pa vlerë! Nga riciklimi i pajisjeve të vjetra mund të merren materiale të papërpunuara me vlerë.



Kjo pajisje është e identifikuar në përputhje me udhëzimin evropian 2012/19/EU mbi hedhjen e mbeturinave të pajisjeve elektrike dhe elektronike - WEEE. Direktiva specifikon kuadrin për kthimin dhe ripërdorimin e vlefshëm në gjithë Evropën për pajisjet e vjetra.

Paralajmërim

Pajisjet e tepërta

1. Hiqni spinën nga priza elektrike.
2. Priteni kordonin elektrik dhe hidheni bashkë me spinën elektrike.
3. Mos i hiqni sirtarët dhe kontejnerët: kështu pengohen fëmijët që të ngjiten aty!
4. Mos i lejoni fëmijët që të luajnë me pajisjen pasi të ketë kaluar periudhën e saj të përdorimit. Rrezik asfiksioni!

Frigoriferët përmbajnë lëng ftohës dhe gaze në pjesën izoluese. Lëngu ftohës dhe gazet duhet të hidhen në mënyrë profesionale.

Sigurohuni që tubacioni i qarkut të lëngut ftohës të mos dëmtohet para hedhjes së pajisjes siç duhet.

Dorëzimi

Pas shpaketimit të të gjitha pjesëve, kontrolloni për dëmtime gjatë transportit. Nëse keni ankesa, ju lutemi kontaktoni me shitësin nga i cili keni blerë pajisjen ose me shërbimin tonë të klientit.

Dorëzimi përfshin pjesët e mëposhtme:

- Pajisje inkaso
- Elementet e brendshme (në varësi të modelit)
- Qesja me materialet e montimit
- Udhëzimet e përdorimit
- Manuali i montimit
- Broshura e shërbimit të klientit
- Fleta e garancisë
- Informacione mbi konsumin e energjisë dhe zhurmat

Temperatura e dhomës, ajrimi dhe thellësia e raftit

Temperatura e ambientit

Kjo pajisje është e projektuar për një klasë specifike të klimës. Në varësi të klasës së klimës, pajisja mund të përdoret në temperaturat e mëposhtme. Klasa e klimës mund të gjendet në tabelën e të dhënave. Fig. 14

Klasa e klimës	Temperatura e lejuar e ambientit
SN	+10 °C deri në 32 °C
N	+16 °C deri në 32 °C
ST	+16 °C deri në 38 °C
T	+16 °C deri në 43 °C

Shënim

Pajisja është plotësisht funksionale brenda kufijve të temperaturës së dhomës përklasën e përcaktuar të klimës. Nëse një pajisje e klasës së klimës SN përdoret në temperatura më të ulëta të dhomës, pajisja nuk do të dëmtohet deri në një temperaturë +5 °C.

Ajrimi

Ajri në panelin e pasmë të pajisjes nxehtet. Transferimi i ajrit të nxehtë nuk duhet të pengohet. Në rast të kundërt, pajisja ftohëse duhet të punojë më shumë. Kjo gjë rrit konsumin e energjisë. Për këtë arsye: Mos i mbuloni apo bllokoni kurrë vrimat e ajrimit!

Thellësia e raftit

Thellësia e raftit rekomandohet 560 mm për këtë pajisje. Nëse thellësia e raftit është më e vogël (të paktën 550 mm) konsumi i energjisë do të rritet pak.

Vendi i montimit

Montojeni pajisjen në një dhomë të thatë dhe të ajrosur mirë. Vendi i montimit nuk duhet të jetë i ekspozuar në dritën e drejtpërdrejtë të diellit apo pranë një burimi të nxehtësisë, p.sh. një sobë, radiator, etj. Nëse montimi pranë një burimi nxehtësie është i pashmangshëm, përdorni një pllakë izoluese të përshtatshme ose kini parasysht distancat minimale nga burimi i nxehtësisë:

- 3 cm nga sobat elektrike ose me gaz.
- 30 cm nga sobat me naftë ose me qymyr

Lidhja e pajisjes

Pas montimit të pajisjes, prisni për të paktën 1 orë deri sa ta ndizni pajisjen. Gjatë transportit, vaji në kompresor mund të ketë rrjedhur në sistemin e ftohjes.

Para ndezjes së pajisjes për herë të parë, pastrojeni pjesën e brendshme të pajisjes (shikoni kapitullin “Pastrimi i pajisjes”).

Lidhja elektrike

Priza duhet të jetë afër pajisjes si dhe lehtësisht e arritshme pas montimit të pajisjes.

Pajisja është në përputhje me klasën e mbrojtjes I. Lidhni pajisjen me një rrjet të rrymës alternative 220-240 V/50 Hz me anë të një prize të montuar në mënyrë të përshtatshme dhe me përcjellës mbrojtës. Priza duhet të sigurohet me një siguresë 10 deri në 16 A. Për pajisjet që përdoren në vende jo-evropiane, kontrolloni nëse voltazhi i cilësuar dhe lloji aktual përputhen me vlerat e rrjetit elektrik. Këto informacione mund të gjenden në tabelën e të dhënave. Fig. 14

Paralajmërim

Mos e lidhni kurrë pajisjen me spina elektronike për kursimin e energjisë. Pajisjet tona mund të përdoren me rrjete elektrike dhe me inverter me kontroll të formës sinusoidale. Inverterët me kontroll të rrjetit elektrik përdoren për sistemet fotovoltaike që janë të lidhura drejtpërdrejt me rrjetin kombëtar. Inverterët me kontroll të formës sinusoidale duhet të përdoren për përdorime të izoluara (p.sh. në anije ose në kabina në male), të cilat nuk janë të lidhura drejtpërdrejt me rrjetin kombëtar.

Njohja e pajisjes të vjetër

Këto udhëzime për përdorimin i referohen modeleve të ndryshme.

Veçoritë e modeleve mund të ndryshojnë.

Diagramet mund të ndryshojnë.

Fig. 1

* Jo të gjitha modelet.

- 1-9 Kontrollet
- 10 Llamba
- 11 Rafti i xhamit në ndarjen e frigoriferit
- 12 Rafti i xhamit i zgjerueshëm
- 13 Kontejneri i perimeve
- 14* Tava e manaferrave
- 15 Kalendari i ngrirësit
- 16 Kontejneri i ushqimeve të ngrira
- 17 Ndarja e gjalpfit dhe e djathit
- 18 Rafti i derës
- 19 Rafti vario i derës
- 20* Rafti për shishe të mëdha

A Ndarja e frigoriferit

B Ndarja e ngrirësit

Kontrollet

Fig. 2

- 1 **Butoni On/Off (Ndezje/Fikje)**
Shërben për të ndezur dhe fikur të gjithë pajisjen.
- 2 **Butoni “Super” (ndarja e ngrirësit)** Aktivizon dhe çaktivizon super-ngrirjen.
- 3 **Butonat e zgjedhjes së temperaturës - ndarja e ngrirësit** Këta butona përcaktojnë temperaturën në ndarjen e ngrirësit.
- 4 **Ekrani i temperaturës - ndarja e ngrirësit**
Numrat korrespondojnë me temperaturat e vendosura në ndarjen e ngrirësit në °C.
- 5 **Butoni i alarmit**
Përdoret për të çaktivizuar sinjalin paralajmërues, shikoni kapitullin “Funkzioni i alarmit”.
- 6 **Butoni i pushimeve**
Përdoret për të aktivizuar dhe çaktivizuar modalitetin e pushimeve (shikoni kapitullin e titulluar Modaliteti i pushimeve).
- 7 **Butonat e zgjedhjes së temperaturës ndarja e frigoriferit** Këta butona përcaktojnë temperaturën në ndarjen e frigoriferit.
- 8 **Ekrani i temperaturës - ndarja e frigoriferit**
Numrat korrespondojnë me temperaturat e vendosura në ndarjen e frigoriferit në °C.
- 9 **Butoni “Super” i ndarjes së frigoriferit.**
Aktivizon dhe çaktivizon super-ftohjen.

Ndezja e pajisjes

Fig. 2

1. Ndizeni pajisjen me butonin 1 On/Off (ndeze/fikje).
Do të dëgjohet një sinjal zanor, ekrani i temperaturës 4 do të vezullojë dhe butoni i alarmit do të ndriçohet.
2. Sinjali paralajmërues çaktivizohet duke shtypur butonin e alarmit 5. Pajisja fillon të ftohet. Llamba ndizet kur dera është e hapur.

Fabrika rekomandon temperaturat e mëposhtme:

- Ndarja e frigoriferit: +4 °C
- Ndarja e ngrirësit: -18 °C

Këshillat për përdorimin

- Pasi pajisja të jetë ndezur, mund të duhen disa orë deri sa të arrihet temperatura e caktuar. Mos vendosni ushqime paraprakisht në pajisje.
- Sistemi NoFrost plotësisht automatik siguron që ndarja e ngrirësit të qëndrojë pa akull. Shkrija nuk është e nevojshme.
- Anët e kasës ndonjëherë ngrohen pak. Kjo parandalon kondensimin në zonën e izolimit të derës.
- Nëse dera e ndarjes së ngrirësit nuk mund të hapet përsëri menjëherë pasi është mbyllur, prisni deri sa të balancohet presioni i ulët i shkaktuar.

Përcaktimi i temperaturës

Fig. 2

Ndarja e frigoriferit

Temperatura mund të caktohet nga +2 °C deri në +8 °C.

Vazhdoni të shtypni butonin e caktimit të temperaturës 7 deri sa të vendoset temperatura e kërkuar e ndarjes së frigoriferit.

Vlera e fundit e zgjedhur do të ruhet. Temperatura e vendosur do të tregohet në ekranin e temperaturës 8.

Ndarja e ngrirësit

Temperatura mund të caktohet nga -16°C deri në -24°C.

Vazhdoni të shtypni butonin e caktimit të temperaturës 3 deri sa të vendoset temperatura e kërkuar e ndarjes së ngrirësit.

Vlera e fundit e zgjedhur do të ruhet. Temperatura e vendosur do të tregohet në ekran 4.

Modaliteti i pushimeve

Nëse po largoheni për një periudhë të gjatë, mund ta kaloni pajisjen në modalitetin e pushimeve për kursimin e energjisë.

Temperatura e ndarjes së frigoriferit kalon automatikisht në +14 °C.

Mos vendosni ushqime në ndarjen e frigoriferit gjatë kësaj kohe.

Ndezja dhe fikja

Fig. 2

Shtypni butonin e pushimeve 6.

Nëse modaliteti i pushimeve është i aktivizuar, butoni do të jetë i ndriçuar dhe temperatura e ndarjes së frigoriferit 8 nuk tregon më një temperaturë.

Funksionet e alarmit

Alarmi i derës

Alarmi i derës (tingull i vazhdueshëm) aktivizohet nëse dera e pajisjes është e hapur për më shumë se një minutë. Mbylleni derën për të çaktivizuar sinjalin paralajmërues.

Alarmi i temperaturës

Alarmi i temperaturës ndizet nëse ndarja e ngrirësit është shumë e ngrohtë dhe ushqimet e ngrira rrezikojnë që të shkrihen.

Kur shtypni butonin e alarmit 5, ekranin e temperaturës i ndarjes së ngrirësit 4 do të tregojë për pesë sekonda temperaturën më të ngrohtë të arritur në ndarjen e ngrirësit.

Më pas, kjo vlerë do të fshihet. Ekranin e temperaturës për ndarjen e ngrirësit 4 tregon temperaturën e vendosur të ndarjes së ngrirësit pa vezulluar.

Më pas "temperatura më e ngrohtë" do të ripërcaktohet dhe do të ruhet.

Alarmi mund të aktivizohet pa asnjë rrezik për ushqimet e ngrira:

- kur pajisja është e ndezur,
- kur sasi të mëdha ushqimesh të freskëta janë vendosur në pajisje,
- nëse dera e ndarjes së ngrirësit është e hapur për shumë kohë.

Shënim

Mos i ngrini përsëri ushqimet në shkrirje ose të shkrira.

Vetëm ushqimet e gatshme (të ziera ose të skuqura) mund të ngrihen përsëri.

Mos i ruani më ushqimet e ngrira për periudhën maksimale të ruajtjes.

Fikja e alarmit

Fig. 2

Shtypni butonin e alarmit 5 për të çaktivizuar sinjalin paralajmërues.

Kapaciteti i përdorimit

Informacionet për kapacitetin e përdorimit mund të gjenden brenda pajisjes në tabelën e të dhënave. Fig. 14

Përdorimi i plotë i vëllimit të ngrirësit

Sasia maksimale e ushqimeve mund të vendoset në ngrirës duke hequr të gjitha elementet. Ushqimet mund të vendosen drejtpërdrejt në rafte dhe në fund të ndarjes së ngrirësit.

Heqja e elementeve

Nxirrni kontejnerin e ushqimeve të ngrira deri në fund, ngrijeni nga përpara dhe hiqeni. Fig. 3

Ndarja e frigoriferit

Ndarja e frigoriferit është vendi ideal për ruajtjen e mishit, suxhukëve, peshkut, bulmetit, vezëve, ushqimeve të gatshme dhe brumërave.

Ruajtja e ushqimeve

- Ruani ushqime të freskëta dhe të padëmtuara. Cilësia dhe freskia e tyre do të zgjasë kështu më shumë.
- Në rast të produkteve të gatshme dhe artikujve në shishe, vini re datën e përdorimit ose datën e rekomanduar të përdorimit të specifikuar nga prodhuesi.
- Për të ruajtur aromën, ngjyrën dhe freskinë, paketojini ose mbulojini mirë ushqimet para se t'i vendosni në pajisje. Kjo do të parandalojë transferimin e shijeve dhe çngjyrimin e pjesëve plastike në ndarjen e frigoriferit.
- Lëri ushqimet dhe pijet e ngrohta që të ftohen para se t'i vendosni në pajisje.

Shënim

Shmangni kontaktin mes ushqimeve dhe panelit të pasmë. Në rast të kundërt do të pengohet qarkullimi i ajrit. Ushqimet ose paketimet mund të ngrihen në panelin e pasmë.

al

Kini prasysh zonat e freskisë në ndarjen e frigoriferit

Qarkullimi i ajrit në ndarjen e frigoriferit krijon zona të ndryshme të freskisë:

- Zona më e ftohtë është mes shigjetës së shënuar në anë dhe raftit të xhamit të vendosur më poshtë. Fig. 3

Shënim

Ushqimet që prishen shpejt (p.sh. peshku, suzhukët, mishi) në zonën më të ftohtë.

- Zona më e ngrohtë është në krye të derës.

Shënim

Ruajini, p.sh. djathin e fortë dhe gjalp-in, në zonën më të ngrohtë. Kështu djathi do të vazhdojë të lëshojë erën e tij dhe gjalpi do të vazhdojë të jetë i butë.

Kontejneri i perimeve me kontrolluesin e lagështisë

Fig. 4

Kontejneri i perimeve është vendi optimal për ruajtjen e frutave dhe perimeve të freskëta. Kontrolluesi i lagështisë dhe një izolues i veçantë mund të përdoren për të rregulluar lagështinë e ajrit në kontejnerin e perimeve. Kjo lejon që frutat dhe perimet e freskëta të ruhen dy herë më gjatë në krahasim me ruajtjen konvencionale.

Lagështia e ajrit në kontejnerin e perimeve mund të përcaktohet në përputhje me llojin dhe sasinë e produkteve që do të ruhen:

- Kryesisht për fruta si dhe nga ngarkesë të madhe - lagështi ajri më e ulët
- Kryesisht për perime si dhe për ngarkesë të vogël ose të përzier - lagështi ajri më e lartë

Shënim

- Frutat e ndjeshme ndaj të ftohtit (p.sh. ananasi, bananet, papaja dhe qitrot) dhe perimet e ndjeshme ndaj të ftohtit (p.sh. patëllxhanë, tranguj, kunguj të njomë, specat, domate dhe patate) duhet të ruhen jashtë frigoriferit në temperatura afro +8 °C deri në +12 °C për ruajtje optimale të cilësisë dhe të shijes.
- Kondensimi mund të krijohet në kontejnerin e perimeve në varësi të llojit dhe cilësisë së produkteve të ruajtura. Largoni kondensimin me anë të një cope të thatë dhe rregulloni lagështinë e ajrit në kontejnerin e perimeve me anë të kontrolluesit të lagështisë.

Super-ftohja

Super-ftohja vendos temperaturën e frigoriferit në përcaktimin më të ftohtë të temperaturës për afro 15 orë. Më pas pajisja kalon automatikisht te temperatura e vendosur para modalitetit të super-ftohjes. Aktivizoni modalitetin e super-ftohjes, p.sh.

- para se të vendosni sasi të mëdha ushqimesh në ndarjen e frigoriferit.
- për ftohjen e shpejtë të pijeve.

Shënim

Kur super-ftohja është e aktivizuar, mund të ketë më shumë zhurmë në përdorim.

Ndezja dhe fikja

Fig. 2

Shtypni butonin super 9 të ndarjes së frigoriferit.

Kur super-ftohja është e aktivizuar, butoni do të ndizet.

Ndarja e ngrirësit

Përdorni ndarjen e ngrirësit

- Për të ruajtur ushqime me ngrirje të thellë
- Për të bërë kuba akulli.
- Për të ngrirë ushqimet.

Shënim

Sigurohuni që dera e ndarjes së ngrirësit të jetë e mbyllur si duhet. Nëse dera është e hapur, ushqimet e ngrira do të shkrihen.

Ndarja e ngrirësit do të mbulohet nga akulli i trashë. Gjithashtu: shpërdorim i energjisë për shkak të konsumit të lartë të energjisë!

Kapaciteti maksimal i ngrirjes

Informacionet për kapacitetin maksimal të ngrirjes brenda 24 orëve mund të gjenden në tabelën e të dhënave.

Fig. 14

Kushtet për kapacitetin maksimal të ngrirjes

- Aktivizoni super-ngrirjen para se të vendosni produkte të freskëta në ndarje (shikoni kapitullin e titulluar “Super-ngrirja”).
- Hiqni elementet. Ushqimet mund të vendosen drejtpërdrejt në rafte dhe në fund të ndarjes së ngrirësit.
- Sasitë më të mëdha të ushqimeve ngrijnë më shpejt në ndarjen e sipërme. Nëse ndarja e sipërme nuk është e përshtatshme për kapacitetin e ngrirjes të shënuar në tabelën e të dhënave, mund ta vendosni pjesën e mbetur në ndarjen më poshtë duke filluar nga ana përpara djathtas.

- Ngrijini ushqimet e freskëta sa më afër paneleve anësore.

Ngrirja dhe ruajtja e ushqimeve

Blerja e ushqimeve të ngrira

- Paketimi nuk duhet të jetë i dëmtuar.
- Përdorini deri në datën e “përdorimit deri në”.
- Temperatura në ngrirësin e supermarketit duhet të jetë $-18\text{ }^{\circ}\text{C}$ ose më e ulët.
- Nëse është e mundur, ushqimet me ngrirje të thellë transportojini në një qese me izolim dhe vendosini shpejt në ndarjen e ngrirësit.

Shënim për vendosjen e produkteve

- Ngrijini sasitë e mëdha të ushqimeve mundësisht në ndarjen e sipërme ku ushqimet ngrijnë shumë shpejt dhe, për këtë arsye, të buta.
- Vendosini ushqimet në të gjithë zonën e ndarjeve ose në kontejnerët e ushqimeve të ngrira.

Shënim

Ushqimet që janë të ngrira nuk duhet të jenë në kontakt me ushqimet që do të ngrihen. Nëse duhet, lëvizni ushqimet e ngrira te kontejnerët e ushqimeve të ngrira.

Ruajtja e ushqimeve të ngrira

Për të siguruar një qarkullim të mirë të ajrit në pajisje, futeni kontejnerin e ushqimeve të ngrira deri në fund.

Ngrirja e ushqimeve të freskëta

Ngrini vetëm ushqimet e freskët dhe të padëmtuara.

Për të ruajtur vlerën ushqyese, shijen dhe ngjyrën më të mirë të mundshme, perimet duhet të qërohen para ngrirjes. Patëllxhanët, specat, kungujt dhe shpargu nuk kanë nevojë për t'u qëruar.

Materiale për të lexuar mbi ngrirjen dhe qërimin mund të gjeni në librari.

Shënim

Mbajini ushqimet që do të ngrijnë larg nga ushqimet që kanë ngrirë tashmë.

- Ushqimet e mëposhtme janë të përshtatshme për ngrirje:
Kekët dhe pastat, peshku dhe ushqimet e detit, mishi, mishi i kafshëve të egra, mishi i pulës, perimet, frutat, erëzat, vezët pa lëvozhgë, produktet e qumështit si djathi, gjalpi dhe gjiza, ushqimet e gatshme dhe ushqimet e mbetura si supa, çomleku, mishi dhe peshku i gatuar, gjellët me patate, sufletë dhe ëmbëlsirat.
- Ushqimet e mëposhtme nuk janë të përshtatshme për ngrirje:
Llojet e perimeve që zakonisht konsumohen të papërpunuara, si sallata marule ose rrepa, vezët me lëvozhgë, rrushi, mollët e plota, dardhët dhe pjeshkat, vezët e ziera mirë, kosi, qumështi i fermentuar, salcë kosi, crème fraîche dhe majoneza.

Paketimi i ushqimeve të ngrira

Për të parandaluar humbjen e shijes ose tharjen e ushqimeve, vendosini ato në kontejnerë hermetikë.

1. Vendosini ushqimet në paketime.
2. Hiqni ajrin.
3. Izoloni mbështjelljen.
4. Etiketoni paketimin me përmbajtjen dhe datën e ngrirjes.

Paketimi i përshtatshëm:

Fletë plastike, fletë tubolare prej polietileni, fletë alumini, kontejnerë të ngrirësit.

Këto produkte janë të disponueshme në dyqane të specialiteteve.

Paketimi i papërshtatshëm:

Letra për mbështjellje, letër e sulfuri-zuar, celofan, qese për plehra dhe qese të përdorura të dyqaneve.

Artikujt e përshtatshëm për izolimin e ushqimeve të paketuara:

Shiritat plastikë, kapëset plastike, spango, ngjitës rezistent ndaj ngrirjes, etj. Qeset dhe fletët tubolare prej polietileni mund të izolojnë me një izolues për fletët me nxehtësi.

Jetëgjatësia në raft për ushqimet e ngrira

Kohëzgjatja e ruajtjes varet nga lloji i ushqimit.

Në një temperaturë -18 °C:

- Peshk, suxhuk, ushqimet e gatshme dhe kekët e pastat: deri në 6 muaj
- Djathë, mish pule dhe mishi: deri në 8 muaj
- Perimet dhe frutat: deri në 12 muaj

Super-ngrirja

Ushqimet duhet të ngrijnë mirë sa më shpejt të jetë e mundur për të ruajtur vitaminat, vlerat ushqyese, paraqitjen dhe shijen.

Disa orë para se të vendosni ushqimet e freskëta në ndarjen e ngrirësit, aktivizoni super-ngrirjen për të parandaluar ngritjen e padëshiruar të temperaturës. Si rregull, 4-6 orë janë të përshtatshme. Kjo pajisje punon në mënyrë konstante dhe ndarja e ngrirësit shkon në një temperaturë shumë të ulët.

Nëse do të përdorni kapacitetin maksimal të ngrirjes, super-ngrirja duhet të aktivizohet 24 orë para vendosjes së produkteve të freskëta në ndarjen e ngrirësit.

Mund të vendosni sasi më të vogla të ushqimeve (deri në 2 kg) në ndarjen e sipërme pa super-ngrirje.

Shënim

Kur super-ngrirja është e aktivizuar, mund të ketë më shumë zhurmë në përdorim.

Ndezja dhe fikja

Fig. 2

Shtypni butonin “super” 2.

Nëse super-ngrirja është e aktivizuar, butoni do të ndriçohet.

Super-ngrirja çaktivizohet automatikisht pas afro 2½ ditësh.

Shkrirja e ushqimeve të ngrira

Në varësi të llojit dhe përdorimit, zgjidhni një nga opsionet e mëposhtme:

- në temperaturën e dhomës
- në frigorifer
- në një furrë elektrike, me/pa ajër të nxehtë me ventilator
- në mikrovalë

⚠ Kujdes

Mos i ngrini përsëri ushqimet në shkrirje ose të shkrira.

Vetëm ushqimet e gatshme (të ziera ose të skuqura) mund të ngrihen përsëri.

Mos i ruani më ushqimet e ngrira për periudhën maksimale të ruajtjes.

Elementet e brendshme

(jo të gjitha modelet)

Raftet e xhamit

Fig. 6

Nëse duhet, mund t'i ndryshoni raftet brenda pajisjes: Për të bërë këtë, tërhiqeni raftin, ngrijeni nga përpara dhe nxirreni.

Rafti i xhamit i zgjerueshëm

Fig. 7

Rafti i xhamit i zgjerueshëm mund të tërhiqet për një pamje më të mirë të ushqimeve.

al

Rafti vario

Fig. 8

Për të ndihmuar me ruajtjen e artikujve të gjatë (p.sh. kanaçe ose shishe), pjesa përpara e raftit Vario mund të nxirret dhe të shtyhet poshtë pjesës së pasme.

Rafti vario i derës

Fig. 9

pozicioni i raftit Vario të derës mund të kalojë në anë në mënyrë që shishet e gjata të mund të ruhen në raftin më poshtë.

Mbajtësja e shisheve

Fig. 10

Mbajtësja e shisheve parandalon rënien e shisheve kur hapni dhe mbyllni derën.

Kalendari i ngrirësit

Fig. 1 / 15

Për të parandaluar prishjen e cilësisë së ushqimeve të ngrira, mos e kaloni kohëzgjatjen e ruajtjes. Periudha e ruajtjes varet nga lloji i produktit. Shifrat pranë simboleve tregojnë periudhën e lejuar të ruajtjes për produktin në muaj. Në rast të ushqimeve të ngrira komerciale, vini re datën e prodhimit ose datën e afatit të përdorimit.

Kutia e kubave të akullit

Mbusheni kutinë e kubave të akullit $\frac{3}{4}$ me ujë të pijshëm dhe vendoseni në ndarjen e ngrirësit.

Nëse kutia e akullit ngec në ndarjen e ngrirësit, lirojeni vetëm duke përdorur një mjet jo të mprehtë (bishtin e lugës). Për të liruar kubat e akullit, rrotullojeni lehtë kutinë e akullit ose mbajeni pak në ujë të rrjedhshëm.

Qesja e akullit

(nëse përfshihet, sasia varion)

Nëse ndodh një shkoputje e energjisë ose defekt, qeset e akullit mund të përdoren për të ngadalësuar procesin e shkrirjes. Koha më e gjatë e ruajtjes mund të arrihet duke vendosur qesen e akullit mbi ushqime në ndarjen e sipërme.

Qeset e akullit mund të përdoren gjithashtu për të ftohur përkohësisht ushqimet, p.sh. në një qese të ftohtë.

Etiketa “OK”

(jo të gjitha modelet)

Monitori i temperaturës “OK” mund të përdoret për të përcaktuar temperaturat nën +4 °C. Ulni gradualisht temperaturën nëse etiketa nuk tregon “OK”.

Shënim

Kur ndizni pajisjen, mund të duhen 12 orë deri sa ajo të arrijë temperaturën.



Përcaktimi i saktë

Fikja dhe shkëputja e pajisjes

Fikja e pajisjes

Fig. 2

Shtypni butonin On/Off (ndezyje/fikje) 1. Ekрани i temperaturës do të fiket, njësia e frigoriferit do të fiket.

Shkëputja e pajisjes nga rrjeti

Mos e përdorni pajisjen për një periudhë të zgjatur:

1. Fikeni pajisjen
2. Hiqeni spinën nga priza elektrike ose fikni siguresën.
3. Pastrojeni pajisjen.
4. Lëreni derën e pajisjes të hapur.

Shkruirja

Ndarja e frigoriferit shkrihet plotësisht automatikisht

Kur njësia e frigoriferit është në punë, në pjesën e pasme të ndarjes së frigoriferit krijohet bulëza nga kondensimi ose akull. Kjo është shumë normale. Nuk është e nevojshme ta fshini kondensimin ose akullin. Paneli i pasmë shkrihet automatikisht. Kondensimi rrjedh në kanalën e kondensimit, Fig. 11 dhe kalon në njësinë e ftohjes nga ku avullon.

Shënim

Mbajini të pastra kanalën e kondensimit dhe vrimën e shkarkimit, në mënyrë që kondensimi të dalë.

Ndarja e ngrirësit

Sistemi NoFrost plotësisht automatik siguron që ndarja e ngrirësit të qëndrojë pa akull. Shkruirja nuk është më e nevojshme.

Pastrimi i pajisjes

⚠ Kujdes

- Mos përdorni produkte gërryese, me klor ose acide apo tretës.
- Mos përdorni sfungjerë gërryese ose për fërkim. Sipërfaqet metalike mund të gërryhen.
- Mos i pastroni kurrë raftet dhe kontejnerët në pjatatarëse. Pjesët mund të deformohen!

Vazhdoni si më poshtë:

1. Para pastrimit: Fikeni pajisjen.
2. Hiqeni spinën nga priza elektrike ose fikni siguresën!
3. Nxirrni ushqimet dhe ruajini në një vend të freskët. Vendoseni qesen e akullit (nëse është e përfshirë) mbi ushqime.
4. Prisni deri sa të shkrijë shtresa e akullit.
5. Pastrojeni pajisjen me një copë të butë, ujë të vakët dhe pak solucion larje me pH neutral. Uji i shpëlarjes nuk duhet të bjerë mbi llambë ose nëpër vrimën e shkarkimit në zonën e avullimit.
6. Fshijeni izolimin e derës vetëm me ujë të pastër dhe më pas thajeni plotësisht.
7. Pas pastrimit, lidheni përsëri pajisjen dhe ndizeni përsëri.
8. Vendosini ushqimet përsëri në pajisje.

al

Elementet e brendshme

Të gjitha pjesët e lëvizshme të pajisjes mund të hiqen për t'u pastruar.

Nxirrni raftet e xhamit

Fig. 6

Për të bërë këtë, tërhiqeni raftin, ngrijeni nga përpara dhe nxirrni.

Nxjerrja e raftit të xhamit të zgjerueshëm

Fig. 7

Shtypni levat poshtë në të dyja anët, tërhiqni raftin e xhamit, uleni dhe rrotullojeni në anë.

Kanali i kondensimit

Fig. 11

Pastroni rregullisht kanalën e kondensimit dhe vrimën e shkarkimit me një copë pambuku ose diçka të ngjashme për t'u siguruar që kondensimi mund të dalë.

Hiqni raftet në derë

Fig. 12

Ngrijini raftet lart dhe nxirrini jashtë.

Nxjerrja e raftit të xhamit mbi kontejnerin e perimeve

Fig. 13

Rafti i xhamit mund të nxirret dhe të çmontohet për pastrim.

Shënim

Para se ta nxirrni raftin e xhamit, nxirrni kontejnerin e perimeve.

Heqja e kontejnerit

Fig. 3

Nxirrni kontejnerin deri në fund, ngrijeni nga përpara dhe hiqeni.

Aromat

Nëse vini re aroma të pakëndshme:

1. Fikeni pajisjen me anë të butonit të Ndezjes/Fikjes. Fig. 2 /1.
2. Hiqni të gjitha ushqimet nga pajisja.
3. Pastroni pjesën e brendshme (shikoni kapitullin "Pastrimi i pajisjes").
4. Pastroni të gjitha paketimet.
5. Izoloni ushqimet me aroma të forta për të shmangur krijimin e aromave.
6. Ndizeni përsëri pajisjen.
7. Vendosini ushqimet në pajisje.
8. Kontrolloni nëse lëshimi i aromave vazhdon ende pas 24 orëve.

Llamba (LED)

Pajisja juaj ka një llambë LED që nuk kërkon ndonjë mirëmbajtje. Këto llamba mund të riparohen vetëm nga shërbimi i klientit ose një teknik i autorizuar.

Këshilla për kursimin e energjisë

- Montojeni pajisjen në një dhomë të thatë dhe të ajrosur mirë. Pajisja nuk duhet të montohet nën dritën e drejtpërdrejtë të diellit ose pranë një burimi nxehtësie (p.sh. radiator, sobë). Nëse duhet, përdorni një pllakë izoluese.
- Zgjidhni thellësinë e raftit 560 mm. Një thellësi më e vogël e raftit do të shkaktojë një konsum më të lartë të energjisë.
- Lërimi ushqimet dhe pijet e ngrohta që të ftohen para se t'i vendosni në pajisje.
- Shkrini ushqimet e ngrira në ndarjen e frigoriferit dhe përdorni temperaturën e ulët të ushqimeve të ngrira për të freskuar ushqimet në frigorifer.
- Hapeni pajisjen sa më shkurt të jetë e mundur.
- Sigurohuni që dera e ndarjes së ngrirësit të jetë gjithmonë e mbyllur si duhet.
- Pastroni herë pas here pjesën e pasme të pajisjes për të parandaluar rritjen e konsumit të energjisë.
- Rregullimi i elementeve nuk ndikon në klasifikimin e energjisë për pajisjen.

Zhurmat gjatë funksionimit

Zhurmat mjaft normale

Gumëzhimë

Motorët janë duke punuar (p.sh. njësitë e ftohjes, ventilatori).

Zhurma gurgulluese, zukatëse ose fillskuese

Lëngu ftohës po rrjedh nëpër tubacion.

Klikim

Motori, çelësat ose valvulat solenoide janë duke u ndezur/fikur.

Parandalimi i zhurmave

Pajisja nuk është në nivel

Ju lutemi përshtateni pajisjen me një nivel. Nëse duhet, vendosni diçka poshtë.

Kontejnerët ose zonat e ruajtjes lëkundende ose ngjiten

Ju lutemi kontrolloni pjesët e lëvizshme dhe vendosini përsëri si duhet nëse është e nevojshme.

Shishet dhe perimet prekin njëra-tjetrën

Lëvizini shishet dhe perimet pak larg njëra-tjetrës.

Rregullimi i defekteve të vogla vetë

Para se të telefononi shërbimin e klientit:

Ju lutemi kontrolloni nëse mund ta rregulloni vetë defektin bazuar në informacionet e mëposhtme.

Shërbimi i klientit do t'ju vendosë tarifa për këshillimin - edhe nëse pajisja është akoma në garanci!

Defekti	Shkaku i mundshëm	Veprimi korrigjues
Temperatura ndryshon shumë nga vlera e caktuar.		Në disa raste është mirë ta fikni pajisjen për 5 minuta. Nëse temperatura është shumë e lartë, prisni për disa orë dhe kontrolloni nëse temperatura i është afruar vlerës së caktuar. Nëse temperatura është shumë e ulët, kontrolloni përsëri temperaturën ditën e ardhshme.
Ekranet nuk ndriçojnë.	Defekt elektrik; siguresa është e fikur; spina elektrike nuk është vendosur si duhet.	Vendosni spinën elektrike. Kontrolloni nëse ka energji, kontrolloni siguresat.
Ekran i temperaturës tregon "E..".	Ka defekt në sistemin elektronik.	Telefononi shërbimin e klientit.
Do të dëgjohet një sinjal zanor dhe do të ndizet butoni i "alarmit". Fig. 2 /5Ndarja e ngrirësit është shumë e ngrohtë! Ushqimet e ngrira në rrezik!		Për të çaktivizuar sinjalin paralajmërues, shtypni butonin e "alarmit" 5.
	Pajisja është e hapur.	Mbylleni pajisjen.
	Vrimat e ajrimit janë të mbuluara.	Sigurohuni që të ketë një ajrim të përshtatshëm.
	Shumë ushqime kanë qenë të vendosura njëkohësisht në ndarjen e ngrirësit.	Mos e kaloni kapacitetin maksimal të ngrirjes.
		Kur defekti të jetë zgjidhur, butoni i "alarmit" 5 do të fiket menjëherë më pas.

Defekti	Shkaku i mundshëm	Veprimi korrigjues
<p>Ekrani i temperaturës i ndarjes së ngrirësit pulson. Fig. 2 /4</p> <p>Do të dëgjohet një sinjal zanor.</p> <p>Butoni i alarmit do të ndriçojë.</p> <p>Fig. 2 /5</p> <p>Ndarja e ngrirësit është shumë e ngrohtë!</p> <p>Ushqimet e ngrira janë në rrezik!</p>	<p>Pajisja është e hapur.</p> <p>Vrimat e ajrimit janë të mbuluara.</p> <p>Shumë ushqime kanë qenë të vendosura njëkohësisht në ndarjen e ngrirësit.</p>	<p>Për të çaktivizuar sinjalin paralajmërues, shtypni butonin e “alarmit”, Fig. 2/5</p> <p>Mbylleni pajisjen.</p> <p>Sigurohuni që të ketë një ajrim të përshtatshëm.</p> <p>Mos e kaloni kapacitetin maksimal të ngrirjes.</p> <p>Kur defekti të jetë zgjidhur, ekrani i alarmit 5 do të fiket menjëherë më pas.</p>
<p>Ekrani i temperaturës i ndarjes së ngrirësit pulson. Fig. 2 /4</p>	<p>Një defekt ka bërë që ndarja e ngrirësit të bëhet shumë e ngrohtë në të kaluarën.</p>	<p>Kur shtypni butonin e alarmit 5, ekrani i temperaturës do të ndalojë së vezulluari. Fig. 2 /4</p> <p>Ekrani i temperaturës tregon për 5 sekonda temperaturën më të ngrohtë të arritur në ndarjen e ngrirësit.</p>
<p>Pajisja nuk po ftoh, ekrani i temperaturës dhe llamba janë të ndezura.</p>	<p>Modaliteti i reklamimit është i aktivizuar.</p>	<p>Mbani të shtypur butonin e alarmit, Fig. 2/5, për 10 sekonda deri sa të dëgjoni sinjalin e pranimit. Pas një kohe të shkurtër, kontrolloni nëse pajisja po ftoh.</p>

Testi automatik i pajisjes

Pajisja juaj ka një program automatik të testit të saj, i cili ju tregon burimet e defekteve që mund të riparohen vetëm nga shërbimi i klientit.

Fillimi i testit automatik të pajisjes

1. Fikeni pajisjen dhe prisni për 5 minuta.
2. Ndizni pajisjen.
3. Shtypni butonin e alarmit, Fig. 2/5, për të çaktivizuar sinjalin paralajmërues. Nëse nuk ka sinjal paralajmërues, ky hap nuk zbatohet.
4. Brenda 10 sekondave të para pas ndezjes së pajisjes, mbani të shtypur butonin super, Fig. 2/2, për 3 deri në 5 sekonda deri sa të dëgjohet një sinjal akustik. Do të fillojë programi i testit automatik. Kur testi automatik është në proces, do të dëgjoni një sinjal të gjatë akustik.

Kur të përfundojë testi automatik dhe të dëgjoni sinjalin akustik dy herë, pajisja juaj është gati për punë.

Nëse butoni super vezullon për 10 sekonda dhe dëgjoen 5 sinjale akustike, ka një defekt. Njoftoni shërbimin e klientit.

Përfundimi i testit automatik të pajisjes

Kur programi të ketë përfunduar, pajisja do të kalojë në funksionimin normal.

Shërbimi i klientit

Shërbimi lokal për klientin mund të gjendet në numëror ose në indekse të shërbimeve për konsumatorin. Ju lutemi jepini shërbimit të klientit numrin e produktit të pajisjes (E-Nr.) dhe numrin e prodhimit (FD). Këto specifikime mund të gjenden në tabelën e të dhënave. Fig. 14

Për të parandaluar thirrje të panevojshme, ju lutemi ndihmoheni shërbimin e klientit duke cituar numrat e produktit dhe të prodhimit. Kjo gjë do t'ju kursejë kostot shtesë.

Porosia dhe këshilla për riparimin e defekteve

Informacionet e kontaktit për të gjitha vendet mund të gjenden në listën e shërbimit të klientit të bashkëlidhur.

Указания за безопасност и предупреждения

Преди да включите уреда

Моля, внимателно прочетете инструкциите за експлоатация! Те съдържат важна информация за това как да инсталирате, използвате и поддържате уреда.

Производителят не носи отговорност, ако не спазвате инструкциите и предупрежденията. Запазете всички документи за последващото използване на уреда или за следващия собственик.

Техническа безопасност

Уредът съдържа малки количества от безопасното за околната среда, но възпламенимо охлаждащо вещество R600a. Внимавайте тръбопроводът на охладителната система да не бъде повреден по време на транспорт или при монтажа. Изтичащото охлаждащо вещество може да причини нараняване на очите или да се възпламени.

В случай на повреда

- Отстранете източниците на открит огън и/или на искри, намиращи се в близост до уреда,
- проветрете добре помещението за няколко минути,
- изключете уреда и издърпайте щепсела от контакта,
- информирайте сервиза.

Колкото повече охлаждащо вещество има в един уред, толкова по-голямо трябва да бъде помещението, в което той стои. В малки помещения при теч може да се образува възпламенима смес от газ и въздух. Помещението, където ще се монтира уредът, трябва да осигурява 1 м³ пространствена кубатура на всеки 8 гр. Количеството охлаждащо вещество, което съдържа уредът, е изписано на типовата табелка във вътрешността на уреда.

Когато кабелът за свързване към електрическата мрежа на този уред се повреди, той трябва да бъде подменен от производителя, специализирания сервиз или от друго лице с подобна квалификация. Монтаж и ремонтни дейности могат да изложат потребителя на значителна опасност.

Ремонтни дейности могат да се извършват само от производителя, специализирания сервиз или друго квалифицирано в тази област лице. Трябва да се използват само оригинални резервни части.

Само при използването на тези части производителят гарантира, че са изпълнени изискванията за безопасност. Удължаване на хранящия кабел може да се прави само от специализиран сервиз.

Важна информация, когато използвате уреда

- Никога не използвайте електрически уреди във вътрешността на уреда (напр. нагревател, електрическа машина за лед и т.н.). Опасност от експлозия!
- Никога не използвайте парочистачка за размразяване или почистване на уреда! Парата може да проникне в електрически части и да предизвика късо съединение. Опасност от токов удар!
- Не използвайте остри или режещи предмети за премахване на скреж или на пластове лед. Може да повредите хладилните тръби. Пръските от изтичащо охлаждащо вещество могат да предизвикат нараняване на очите.
- Не съхранявайте в уреда продукти, които съдържат запалими вещества (напр. спрейове) или експлозивни вещества. Опасност от експлозия!
- Не стъпвайте и не се подпирайте на основата на уреда, на чекмеджетата, на вратите и др.
- Преди размразяване и почистване на уреда, извадете щепсела или изключете предпазителя. Не изваждайте захранващия кабел, като дърпате кабела.
- Бутилки, които съдържат висок процент алкохол, трябва да бъдат запечатани и да се съхраняват в изправено положение.
- Пазете пластмасовите части и уплътнението на вратата чисти от олио и мазнини. В противен случай частите и уплътнението на вратата ще се повредят.
- Никога не блокирайте вентилационните отвори на уреда.

- Лица (вкл. и деца) с физични, сетивни или ментални увреждания, които не разполагат с достатъчен опит и познания, не трябва да използват този уред, освен ако не са инструктирани и наблюдавани.
- Не съхранявайте бутилирани напитки или кенове с напитки (особено газирани напитки) във фризерното отделение. Бутилките могат да експлодират!
- Никога не поставяйте замразена храна от фризера направо в устата си. Опасност от измръзване/студено изгаряне!
- Избягвайте продължителен контакт със замразена храна, лед или с тръбите на изпарителя и др. Опасност от измръзване/студено изгаряне!

Деца в домакинството

- Дръжте децата далеч от опаковката и от нейните части. Съществува опасност от задушаване от картонената опаковка и фолиото!
- Не позволявайте на децата да си играят с уреда!
- Ако уредът разполага със заключване: дръжте ключа на недостъпно за деца място!

Обща информация

Уредът е подходящ

- за съхраняване и замразяване на храна,
- и за правене на лед.

Този уред е предназначен само за домашна употреба.

Уредът е съвместим с директива 2004/108/ЕО на Европейския съюз.

Охлаждащият кръг е проверен за течове. Този продукт отговаря на съответните разпоредби за безопасност за електрически уреди (EN 60335-2-24).

Указания за изхвърляне на стари уреди

Изхвърляне на опаковката

Опаковката защитава уреда от повреди при транспортирането. Всички използвани материали са безопасни за околната среда и могат да се рециклират. Моля, помогнете ни, като изхвърлите опаковката по екологично-съобразен начин.

Моля, попитайте Вашия търговец или общинските власти за начините за рециклиране.

Рециклиране на Вашия стар уред

Старите уреди не са безполезен боклук! Ценни суровини могат да бъдат регенерирани чрез рециклиране на стари уреди.



Този уред е сертифициран според европейската директива 2012/19/EU за стари, електрически и електронни уреди (Waste Electrical and Electronic Equipment - WEEE). Директивата определя рамките за целия ЕС валидна за връщане и повторно използване на старите уреди.

Внимание

Излишни уреди

1. Извадете щепсела.
2. Отрежете захранващия кабел и го изхвърлете заедно с щепсела.
3. Не изваждайте рафтовете и чекмеджетата: пазете децата да не се покатерят на тях!
4. Не позволявайте на децата да си играят с уреда, след края на експлоатационния му живот. Опасност от задушаване!

Хладилниците съдържат охлаждащо вещество и газове, които са изолирани. Охлаждащото вещество и газовете трябва да се унищожат професионално. Уверете се, че тръбите на охлаждащия кръг не са повредени преди правилното им изхвърляне.

Съдържание на доставката

След като разопаковате всички части, проверете дали не са повредени при транспортирането.

Ако имате оплаквания, моля свържете се с търговеца, от когото сте закупили Ващия уред или се обадете на сервиза.

Доставката се състои от следните части:

- Вградена в уреда
- Вътрешно оборудване (в зависимост от модела)
- Торба, съдържаща инсталационни материали
- Инструкции за употреба
- Упътване за монтаж
- Книжка за сервизи
- Приложение с гаранцията
- Информация за разхода на енергия и шумове

Стайна температура, вентилация и дълбочина на нишата

Температура на околната среда

Този уред е предназначен за определен вид климат. В зависимост от вида на климата уредът може да работи на следните температури.

Информацията за климатичния клас може да бъде намерена на типовата табелка. Фиг. 14

Климатичен клас	Разрешена температура на околната среда
SN	+10 °C до 32 °C
N	+16 °C до 32 °C
ST	+16 °C до 38 °C
T	+16 °C до 43 °C

Внимание

Уредът е напълно функционален на стайна температура в рамките на посочената за климатичния клас. Ако уред от климатичен клас SN работи на по-ниска температура в помещението, уредът няма да се повреди на температура до +5 °C.

Вентилация

Въздухът в задния панел на уреда се затопля. Движението на затопления въздух не трябва да се възпрепятства. В противен случай, хладилната част ще се натовари. Това увеличава консумацията на електроенергия. Следователно: Никога не блокирайте вентилационните отвори на уреда!

Дълбочина на нишата

Ниша с дълбочина от 560 мм е препоръчителна за уреда. Ако дълбочината на нишата е по-малка – поне 550 мм– консумацията на електроенергия леко се покачва.

Място на монтажа

Монтирайте уреда в сухо и добре проветриво помещение. Мястото за монтаж не трябва да е под пряка слънчева светлина и да не е в близост до източник на топлина, например готварска печка, радиатор и т.н. Ако монтирането на уреда в непосредствена близост до източник на топлина е неизбежно, използвайте подходяща изолираща плоча или спазвайте следните минимални разстояния от източника на топлина:

- 3 см до електрически или газови печки.
- 30 см до нафтова печка или до печка на дърва и въглища.

Свързване на уреда

След монтиране на уреда, изчакайте поне 1 час, за да включите уреда. По време на транспортирането масло от компресора може да потече в хладилната система.

Преди да включите уреда за първи път, почистете вътрешността на уреда (виж глава "Почистване на уреда").

Свързване към електрическата мрежа

Контактът трябва да бъде в близост до уреда и да бъде лесно достъпен след инсталирането на уреда. Уредът притежава защита клас I. Свържете уреда към 220-240 V/50 Hz променлив ток чрез правилно инсталиран заземен и защитен контакт. Контактът трябва да бъде със защита от 10 до 16 A.

За уреди в държави извън Европа проверете дали указаните напрежение и ток съответстват на стойностите на захранването. Тази информация може да бъде намерена на типовата табелка. Фиг. 14

Внимание

Никога не включвайте уреда към енергоспестяващи контакти. Нашите уреди могат да използват ток от мрежови и синусоидални инвертори. Мрежовите инвертори се използват за фотоволтаични системи, които са директно свързани към националната електропреносна мрежа. Синусоидалните инвертори трябва да се използват за изолирани приложения (например на борда на кораби или в планинските хижи), които не са директно свързани към националната електропреносна мрежа.

Запознаване с Вашия уред

Тези инструкции за експлоатация описват няколко модела.

Характеристиките на отделните модели могат се различават.

Стойностите могат да се различават.

Фиг. 1

* Не всички модели.

- 1-9 Обслужващи и контролни елементи
 - 10 Осветление
 - 11 Стъклен рафт в хладилната част
 - 12 Разтегателен стъклен рафт
 - 13 Контейнер за зеленчуци
 - 14* Тавичка за дребни плодове
 - 15 Календар за замразени продукти
 - 16 Контейнер за замразени храни
 - 17 Отделение за сирене и масло
 - 18 Рафт за врата
 - 19 Подвижен рафт за врата
 - 20* Рафт за големи бутилки
- A Хладилна част
 - B Отделение на фризера

Фиг. 2

- 1 **Бутон On/Off (Вкл./Изкл)**
Използва се за включване и изключване на уреда.
- 2 **Бутон “Super” (отделение на фризера)**
Служи за включване и изключване на функцията интензивно замразяване.
- 3 **Бутон за избор на температура във фризера**
С тези бутони се настройва температурата във фризера.
- 4 **Индикатор за температурата на фризера**
Числата съответстват на настроената във фризера температура в °C.
- 5 **Бутон - аларма**
Използва се да се изключи предупредителния сигнал, виж глава “Функции на алармата”.
- 6 **Бутон Почивка**
Служи за включване и изключване на режим Почивка (виж глава режим Почивка).
- 7 **Бутон за избор на температура в хладилната част**
С тези бутони се настройва температурата в хладилната част.
- 8 **Индикатор за температурата на хладилната част**
Числата съответстват на настроените температури за хладилната част в °C.
- 9 **Бутон “Super” за отделението на хладилника**
Служи за включване и изключване на функцията интензивно замразяване.

Включване на уреда

Фиг. 2

1. Включване на уреда с бутон 1 On/Off (Вкл./Изкл.). Чува се предупредителен сигнал, съобщението за температурата 4 започва да мига и бутонът на алармата 5 светва.
2. С натискане на бутона на алармата 5 предупредителният сигнал се изключва. Уредът започва да охлажда. Осветлението се включва при отворена врата.

Фабричните препоръчителни температури са следните:

- Хладилно отделение: +4 °C
- Фризер: -18 °C

Операционни съвети

- Когато уредът е включен, може да отнеме няколко часа, докато се достигне зададената температура. Не поставяйте храна в уреда предварително.
- Напълно автоматичната система NoFrost гарантира, че във фризерното отделение няма лед. Не е необходимо размразяване.
- Страните на корпуса понякога леко се нагряват. Това предотвратява образуването на конденз в областта на уплътнението на вратата.
- Ако вратата на отделението на фризера не може да се отвори веднага, след като е била затворена, изчакайте, докато ниското налягане се изравни.

Настройване на температурата

Фиг. 2

Хладилна част

Температурата може да се настройва от +2 °C до +8 °C.

Натиснете продължително бутона за избор на температура 7, докато достигнете необходимата температура на хладилното отделение.

Последната избрана стойност се запамятава. Зададената температура е показана на индикатор 8.

Отделение на фризера

Температурата може да се настройва от -16°C до -24°C.

Натиснете продължително бутона за избор на температура 3, докато достигнете необходимата температура на хладилното отделение.

Последната избрана стойност се запамятава. Зададената температура е показана на индикатор 4.

Режим Почивка

При по-дълго отсъствие можете да включите уреда на енергоспестяващ режим Почивка. Температурата на хладилната част се променя автоматично на +14 °C. През това време не съхранявайте в хладилната част хранителни продукти.

Включване и изключване

Фиг. 2

Натиснете бутона за почивка 6. Ако режимът почивка е включен бутонът свети и температурата на отделението на хладилника 8, вече не показва температура.

Функции за сигнализиране

Сигнализация на вратата

Сигнализацията на вратата (продължителен звук) се включва, когато някоя от вратите на уреда остане отворена повече от една минута. Затворете вратата, за да изключите алармата.

Сигнализация за температурата

Сигнализацията за температура се включва, ако в отделението на фризера е твърде топло и съществува опасност от размразяване. Когато се натисне бутона на алармата 5, температурният дисплей на отделението на фризера 4 показва за пет секунди най-високата достигната температура в отделението на фризера. След това тази стойност се изтрива. Температурният дисплей за отделението на фризера 4 показва без да мига настроената температура на фризера. От този момент нататък се измерва отново "най-високата температура" и се запамятава.

Сигнализацията може да се включи без опасност за замразената храна:

- когато уредът е включен,
- когато поставяте големи количества храна в уреда,
- ако вратата на отделението на фризера е отворена твърде дълго.

Внимание

Не замразявайте повторно замразена храна. Само готови ястия (варени или пържени) могат да бъдат замразявани отново.

Не съхранявайте замразена храна за повече от максималния период на съхранение.

Изключване на сигнализацията

Фиг. 2

Натиснете бутона за алармата 5, за да изключите предупредителния сигнал.

Използваем обем

Информация за полезния обем може да бъде намерена във вътрешността на уреда върху типовата табелка. Фиг. 14

Пълно използване на обема на фризера

Максимално количество храна може да бъде поставено във фризера, като се премахнат няколко чекмеджетата. Храната може да се складира директно на рафтовете и на дъното на отделението на фризера.

Отстраняване на чекмеджетата

Издърпайте контейнера за замразени храни докрай, повдигнете в предната част и го извадете. Фиг. 3

Отделение на хладилника

Хладилната част е идеално място за съхраняване на месо, колбаси, риба, млечни продукти, яйца, готови храни и сладкиши.

Съхраняване на хранителни продукти

- Съхранявайте прясна, неразвалена храна. Качеството и свежестта ще се запазят за по-дълго време.
- В случай на готови изделия и на бутилирани продукти, най-добре следете срока на годност или използвайте преди срока на годност, посочен от производителя.
- За да запазите аромата, цвета и свежестта, опаковайте или покрийте храната добре, преди да я поставите в уреда. Така ще предотвратите прехвърлянето на миризми и вкусове на пластмасовите части в хладилното отделение.
- Изчакайте топлата храна и напитки да се охладят преди да ги поставите в уреда.

Внимание

Не допускайте контакт на хранителните продукти със задния панел. В противен случай се нарушава циркулацията на въздуха. Хранителните продукти или опаковките могат да замръзнат залепени към задната стена.

Съобразявайте се с различните охлаждащи зони в хладилната част

При циркулацията на въздуха се получават зони с различна температура:

- Най-студената зона е между стрелката залепена на страната и стъкления рафт, който се намира подолу. Фиг. 5

Внимание

В най-студените зони съхранявайте по-чувствителни хранителни продукти (например: риба, салам, месо).

- Най-топлата зона е най-горе на врата.

Внимание

В най-топлите зони съхранявайте например кашкавал и масло. При сервиране кашкавалът запазва аромата си, маслото може да се маже на филия.

Контейнер за зеленчуци с регулиране на влажността

Фиг. 4

Контейнерът за зеленчуци е оптималното място за съхранение на пресни плодове и зеленчуци. Регулаторът на влажността и специалният вентил могат да се използват за регулиране на влажността на въздуха в контейнера за зеленчуци. Това позволява на пресните плодове и зеленчуци да се съхраняват два пъти по-дълго, отколкото конвенционалното съхранение. Влажността на въздуха в контейнера за зеленчуци може да се регулира според типа и вида на съхраняваните продукти:

- Предимно плодове, както и за голямо натоварване - по-ниска влажност на въздуха
- Предимно зеленчуци, както и за смесено или ниско натоварване - по-висока влажност на въздуха

Внимание

- Плодове чувствителни към студено (например ананас, банан, папая и цитрусови плодове) и зеленчуци, чувствителни към студено (например патладжани, краставици, тиквички, чушки, домати и картофи) трябва да се съхранява извън хладилник при температура от около +8 °C до +12 °C за оптимално запазване на качеството и вкуса.
- Може да се образува конденз в контейнера за зеленчуци, в зависимост от вида и количеството на съхраняваните продукти. Отстранете конденза със суха кърпа и регулирайте влажността на въздуха в контейнера със зеленчуци с регулатора на влажността.

Интензивно охлаждане

При интензивното охлаждане хладилната част се охлажда около 15 часа на най-висока степен.

След това автоматично се превключва на зададената преди това температура. Функцията интензивно охлаждане можете да включите например:

- преди поставяне на големи количества хранителни продукти в отделението на хладилника.
- за бързо охлаждане на напитки.

Внимание

Когато включите функцията за интензивно охлаждане, шумът на работа може да се увеличи.

Включване и изключване

Фиг. 2

Натиснете бутон 9 на хладилната отделение. Бутонът свети, когато е включено интензивното охлаждане.

Отделение на фризера

Използвайте отделението на фризера

- За да съхранявате дълбоко замразена храна.
- За да направите ледени кубчета.
- За да замразите храна.

Внимание

Уверете се, че вратата на фризера е затворена правилно. Ако вратата е отворена, замразената храна ще се размрази. Отделението на фризера ще се покрие с дебел лед. Също така: разход на енергия, поради висока консумация на енергия!

Макс. капацитет на замразяване

Информация за макс. капацитет на замразяване в рамките на 24 часа може да бъде намерена на типовата табелка. Фиг. 14

Предпоставки за макс. капацитет на замразяване.

- Включете на програма супер замразяване преди да поставите свежите продукти в отделението (виж раздел "Супер замразяване").
- Отстранете чекмеджетата. Храната може да се складира директно на рафтовете и на дъното на отделението отделение.
- Големи количества храна могат да бъдат замразени най-бързо в горната част на отделението на фризера. Ако горното отделение не е подходящо за капацитета на замразяване, посочено на табелката, можете да поставите оставащото количество в отделението отдолу, започвайки от предната дясна страна.

- Замразявайте прясна храна възможно най-близо до страничните панели.

Замразяване и съхраняване на храна

Купуване на замразена храна

- Опаковките не трябва да са повредени.
- Използвайте преди срока на годност.
- Температурата във фризера на супермаркета трябва да е -18°C или по-ниска.
- Ако е възможно транспортирайте дълбоко-замразената храна в самостоятелна чанта и я поставете бързо в отделението на фризера.

Внимавайте, когато зареждате продукти

- Замразявайте големи количества храна за предпочитане в най-горната част на на фризера, където храната замръзва особено бързо и внимателно.
- Поставете храната върху цялата площ на отделенията или в контейнера за замразени храни.

Внимание

Храната, която е вече замразена не трябва да влиза в контакт с храната, която ще се замразява. Ако е необходимо, преместете замразената храна в контейнера за замразени храни.

Съхраняване на хранителни продукти

За да се осигури добра циркулация на въздуха в уреда, поставете контейнера за замразени храни докрай.

Замразяване на прясна храна

Замразявайте само прясна и неразвалена храна. За да се запазят най-полезните хранителни стойности, вкуса и цвета, зеленчуците трябва да се бланшират преди да се замразят.

Патладжаните, чушките, тиквичките и аспержите не изискват бланширане.

Литература за замразяване и бланширане може да се намери в книжарниците.

Внимание

Съхранявайте храната, която ще замразявате далеч от храна, която е вече замразена.

- Следните храни са подходящи за замразяване:
Торти и сладкиши, риба и морски дарове, месо, дивеч, птици, зеленчуци, плодове, билки, яйца без черупки, млечни продукти като сирене, масло и извара, готови ястия и остатъци, като например супи, яхнии, варено месо и риба, картофени ястия, суфлета и десерти.
- Следните храни не са подходящи за замразяване:
Видове зеленчуци, които обикновено се консумират сурови, като маруля или репички, яйца с черупки, грозде, цели ябълки, круши и праскови, твърдо сварени яйца, кисело мляко, вкиснато мляко, сметана, сметана и майонеза.

Пакетиране на замразена храна

За да не загуби вкуса си или да изсъхне, поставете храната в херметически затворени контейнери.

1. Поставете храната в опаковка.
2. Отстранете въздуха.
3. Запечатайте опаковката.
4. Поставете етикет върху опаковката с надпис за съдържанието и датата на замразяване.

Подходяща опаковка:

Найлоново фолио, фолио, направено от полиетилен, алуминиево фолио, контейнери за фризер.

Тези продукти са достъпни в специализираните магазини.

Неподходяща опаковка:

Опаковачна хартия, хартия за печене, целофан, торби за боклук или използвани пазарски торбички.

Продукти, подходящи за затваряне на пакетирана храна:

Гумени ластисици, пластмасови кламери, канап, устойчиво на студ тиксо, и др. Пликовете и ролата фолио от полиетилен могат да се затварят с уреди за вакумиране..

Срок на годност на замразените храни

Продължителността на съхранение зависи от вида на храната.

На температурата от -18 °C:

- Риба, колбаси, готови ястия и торти и сладкиши: до 6 месеца
- Сирене, пилешко месо и месо: до 8 месеца
- Зеленчуци и плодове: до 12 месеца

Супер замразяване

Храната трябва да се замрази възможно най-бързо, за да се запазят витамините, хранителната стойност, външният вид и вкусът.

Няколко часа преди да поставите прясна храна в отделението на фризера, включете интензивно замразяване, за да предотвратите нежелано покачване на температурата.

Обикновено са достатъчни 4-6 часа.

Този уред работи постоянно и фризерното отделение пада до много ниска температура.

Ако използвате макс. капацитет на замразяване включете функцията супер замразяване в продължение на 24 часа преди да поставите пресни продукти във фризера.

Малки количества храна (до 2 кг) в горното отделение могат да бъдат замразени без супер замразяване.

Внимание

Когато включите функцията за супер замразяване, шумът на работа може да се увеличи.

Включване и изключване

Фиг. 2

Натиснете бутона 2 "super".

Когато интензивното замразяване е включено, бутонът свети.

Функцията супер замразяване се изключва автоматично след около 2½ дни.

Размразяване на замразена храна

В зависимост от вида и приложението, изберете една от следните опции:

- на стайна температура
- в хладилника
- в електрическа фурна, с/без вентилатор за горещ въздух
- в микровълнова печка

Внимание

Не замразявайте повторно замразена храна.

Само готови ястия (варени или пържени) могат да бъдат замразявани отново.

Не съхранявайте замразена храна за повече от максималния период на съхранение.

Вътрешно оборудване

(не всички модели)

Стъклени рафтове

Фиг. 6

Ако е необходимо, можете да регулирате рафтовете във вътрешността на уреда: За да направите това, издърпайте рафта, повдигнете в предната част и го извадете.

Разтегателен стъклен рафт

Фиг. 7

Разтегателният стъклен рафт може да се извади за по-добър преглед на храната.

Подвижен рафт

Фиг. 8

За да се улесни съхранението на високи продукти (напр. кутии или бутилки), предната част на рафта може да бъде изтеглена и спусната надолу.

Подвижен рафт за врата

Фиг. 9

Позицията на подвижния рафт за врата може да се премести на една страна, така че бутилките да се съхраняват на долния рафт.

Държач за бутилки

Фиг. 10

Държачът за бутилки пречи на бутилките да падат при отваряне и затваряне на вратата.

Календар за замразени продукти

Фиг. 11/15

За да се предотврати разваляне на храната важно е да не надвишавате допустимия период на съхранение. Периодът на съхранение зависи от вида на храната. Цифрите до символите показват разрешен период за съхраняване на продуктите в месеци. При закупуване на замразени продукти обърнете внимание на датата на производство или на срока на годност.

Форма за лед

Напълнете формата за лед с 3/4 вода и я поставете в отделението отделение. Ако формата за лед е замръзнала в отделението на фризера, освободете я, като използвате тъпо приспособление (например дръжка на лъжица). За да извадите ледените кубчета леко стиснете формата или я задръжте за кратко под течаща топла вода.

Торбичка с лед

(ако е приложена, количеството варира) В случай на спиране на тока или на неизправност, торбичката с лед може да се използва, с цел да се забави процесът на размразяване. Най-дългият срок на съхранение е получен чрез директно поставяне на торбичката с лед върху храната в горната част на отделението отделение. Торбичката с лед може да се използва, за да се охлади храна временно, например в хладилна чанта.

Стикер “OK”

(не при всички модели) С етикетът за определяне на температурата могат да се определят температури под +4 °C. Изберете температура с една степен по-ниска, когато етикетът не показва “OK”.

Внимание

Когато уредът е включен, може да са необходими до 12 часа до достигане на температурата.



Правилно настройване

Изключване и откачване от електрическата мрежа на уреда

Изключване на уреда

Фиг. 2

Натиснете бутона On/Off (Вкл./Изкл.) 1. Температурният индикатор изгасва, охлаждащата единица се изключва.

Изключване на уреда

Ако не използвате уреда за продължителен период от време:

1. Изключете на уреда
2. Извадете хранящия кабел или изключете предпазителя.
3. Почистете уреда.
4. Оставете вратата на уреда отворена.

Размразяване

Хладилното отделение размразява напълно автоматично

Докато на хладилния агрегат работи, се образуват конденз или скреж в задната част на хладилното отделение. Това е нормално. Не е необходимо да избърсвате конденза или скрежа. Задният панел се размразява автоматично. Разтопената вода преминава през улеите за разтопена вода, Фиг. 11 и през отвора за оттичане и изтича в зоната за изпаряване на уреда.

Внимание

Пазете отвора за конденз и дренажния отвор чисти, така че кондензът да може да изтече.

Отделение на фризера

Напълно автоматичната система NoFrost гарантира, че във фризерното отделение няма лед. Не се изисква размразяване.

Почиставане на уреда

⚠ Внимание

- Не използвайте абразивни, хлоридни или киселинни почистващи препарати или разтворители.
- Не използвайте тел или абразивни гъби. Металните повърхности могат да корозират.
- Никога не почиствайте рафтовете и контейнерите в съдомиялна машина. Частите могат да се деформират!

Следвайте инструкциите:

1. Преди да почистите: Изключете на уреда
2. Извадете щепсела от контакта или изключете предпазителя!
3. Извадете замразената храна и съхранявайте на хладно място. Поставете торбичката с лед (ако има такава) върху храната.
4. Изчакайте, докато слоят от скреж се размрази.
5. Почистете уреда с мека кърпа, хладка вода и малко препарат с неутрално рН. Водата за изплакване не трябва да попада в осветлението или през дренажната дупка в областта за изпаряване.
6. Избършете уплътнението на вратата само с чиста вода, след което подсушете добре.
7. След почистване свържете отново и включете уреда.
8. Поставете храната отново в уреда.

Вътрешно оборудване

Всички подвижни части на уреда могат да бъдат извадени за почистване.

Изваждане на стъклени рафтове

Фиг. 6

За да направите това, издърпайте рафта, повдигнете в предната част и го извадете.

Изваждане на разтегателния стъклен рафт

Фиг. 7

Повдигнете стъкления рафт, изтеглете напред, наклонете и извадете странично.

Бленда на отвора за изтичане на разтопената вода

Фиг. 11

Редовно почиствайте улея за разтопена вода и дренажния отвор с клечки за уши или друг подобен инструмент, за да може разтопената вода да се оттича.

Изваждане на рафтовете във вратата

Фиг. 12

Повдигнете рафтове нагоре и извадете.

Изваждане на стъкления рафт над контейнера за зеленчуци

Фиг. 13

Стъкленият рафт може да бъдат изваден и разглобен за почистване.

Внимание

Преди да извадите стъкления рафт, извадете контейнера за зеленчуци.

Отстраняване на контейнера

Фиг. 3

Издърпайте контейнера за докрай, повдигнете в предната част и го извадете.

Миризми

Когато се появят неприятни миризми:

1. Изключете уреда с бутона On/Off (Вкл. /Изкл.). Фиг. 2/1
2. Извадете всичката храна от уреда.
3. Почистете вътрешността (виж глава "Почистване на уреда").
4. Почистете всички опаковки.
5. Опаковайте хранителните продукти със силна миризма, така че да нямат достъп до въздух, за да предотвратите образуването на миризми.
6. Включете уреда отново.
7. Подредете хранителните продукти.
8. Проверете дали отново са се образували миризми след 24 часа.

Осветление (LED)

Уредът е оборудван с LED-осветление, което не се нуждае от обслужване.

Поправки на това осветление могат да се правят само от специализирания сервиз или от оторизирани специалисти.

Съвети за пестене на енергия

- Монтирайте уреда в сухо и добре проветриво помещение! Уредът не трябва да е под пряка слънчева светлина или в близост до източник на топлина (напр. радиатор, готварска печка). Ако е необходимо, използвайте изолираща пластина.
- Изберете ниша с дълбочина 560 мм. По-малка дълбочина на нишата ще доведе до по-висока консумация на електроенергия.
- Изчакайте топлата храна и напитки да се охладят преди да ги поставите в уреда.
- Размразете замразената храна в хладилното отделение и използвайте ниската температура на замразената храна да охлади храната.
- Отваряйте уреда за кратко.
- Уверете се, че вратата на фризера е затворена правилно.
- Периодично почиствайте задната част на уреда, за да предотвратите увеличаване на консумацията на енергия.
- Подредбата на рафтовете и чекмеджетата не засяга енергийния рейтинг на уреда.

Шумове от работата на уреда

Нормални шумове

Бръмчене

Шум от работещ двигател (напр. хладилен агрегат, вентилатор).

Шумове подобни на бълбукане или бръмчене

Охлаждащото вещество преминава през тръбата.

Цракане

Моторът или електромагнитните вентили се включват или изключват.

Предотвратяване на шумове

Уредът не е нивелиран

Моля, изравнете уреда с нивелир. Ако е необходимо, поставете нещо отдолу.

Контейнерите или местата за складиране се клатят или залепват

Моля, проверете подвижни части и ги поставете отново правилно, ако е необходимо.

Бутилките или съдове се докосват едни с друг

Преместете бутилките или съдовете малко по-далеч едни от други.

Проблеми, които можете да разрешите сами

Преди да се обадите на сервиза:

Моля, проверете дали сами не можете да отстраните повредата, като следвате информацията.

Сервизът ще Ви таксува за съвет – дори ако уредът е в гаранция!

Проблем	Вероятна причина	Действие
Температурата се различава значително от зададената стойност.		В някои случаи тя е адекватна, за да изключите уреда в продължение на 5 минути. Ако температурата е прекалено висока, изчакайте няколко часа и проверете дали температурата е достигнала зададената стойност. Ако температурата е твърде ниска, проверете температурата отново на следващия ден.
Индикаторите не светят.	Спиране на тока; предпазителят е изключен; захранващият кабел не е поставен правилно.	Свържете щепсела в контакта. Проверете дали устройството е включено, проверете предпазителите.
Температурният дисплей показва "E..".	Електрониката е регистрирала грешка.	Обадете се на сервиза.
Прозвучава предупредителен сигнал, бутонът на алармата светва. Fig. 2 /5 Отделението на фризера е много топло! Съществува опасност за замразената храна!		Натиснете бутона за алармата 5, за да изключите предупредителния сигнал.
	Уредът е отворен.	Затворете уреда.
	Вентилационните отвори са покрити.	Уверете се, че има адекватна вентилация.
	Твърде много храна е поставена в отделението на фризера наведнъж.	Не превишавайте макс. капацитет на замразяване.
		Когато проблемът е отстранен, бутонът за алармата 5 се изключва скоро след това.

Проблем	Вероятна причина	Действие
<p>Дисплеят на отделениято на фризера мига. Фиг. 2/4</p> <p>Звукови сигнали</p> <p>Бутонът за аларма свети. Фиг. 2/5</p> <p>Отделение на фризера е много топло!</p> <p>Съществува опасност за замразената храна!</p>		<p>За да изключите предупредителния сигнал, натиснете бутона за аларма Фиг. 2/5</p>
	Уредът е отворен.	Затворете уреда.
	Вентилационните отвори са покрити.	Уверете се, че има адекватна вентилация.
	Твърде много храна е поставена в отделениято на фризера наведнъж.	Не превишавайте макс. капацитет на замразяване.
		Когато проблемът е отстранен, бутонът за алармата се изключва скоро след това.
<p>Дисплеят на отделениято на фризера мига. Фиг. 2/4</p>	<p>Повреда, която е причинила отделениято на фризера да стане много топло в миналото.</p>	<p>Когато се натисне бутона на алармата 5, температурният дисплей спира да мига. Фиг. 2/4</p> <p>Температурният дисплей показва за 5 секунди най-високата температура, която е достигната във фризерното отделение.</p>
<p>Уредът не охлажда, температурният дисплей и осветлението светят.</p>	<p>Включен е режим Преглед.</p>	<p>Натиснете бутона за аларма Fig. 2/5 за 10 секунди, докато докато се чуе сигнал за потвърждение. След кратко време проверете дали уредът се охлажда.</p>

Самодиагностика на уреда

Вашият уред притежава автоматична програма за самодиагностика, която Ви показва проблемите, които могат да бъдат поправени само от сервиза.

Стартиране на програмата за самодиагностика на уреда

1. Изключете уреда и изчакайте 5 минути.
2. Включете уреда.
3. Натиснете бутона за аларма, Фиг. 2/5, за да изключите предупредителния сигнал. Ако няма предупредителен сигнал, тази съпка не е приложима.
4. В рамките на първите 10 секунди след включването на уреда задръжте натиснат бутона **super**, Фиг. 2/2, в продължение от 3 до 5 секунди, докато не прозвучи звуков сигнал. Програмата за самодиагностика се стартира. Докато протича програмата за самодиагностика, прозвучава дълъг звуков сигнал.

Когато програмата завърши и звуковият сигнал прозвучи два пъти, Вашият уред е в изправност. Ако бутонът **super** мига в продължение на 10 секунди и 5 звукови сигнала прозвучат, налице неизправност. Информирайте сервиза.

Приключване на програмата за самодиагностика на уреда

Когато програмата приключи, уредът превключва към нормален режим на работа.

Сервиз

Моете да намерите телефона на Вашия сервиз в телефонния указател или в съдържанието за обслужване на клиенти. Моля моля, информирайте сервиза за продуктовия номер (E-Nr.) и за фабричния номер (FD) на уреда. Тази информация може да бъде намерена на типовата табелка. Фиг. 14 С цел да се избегнат ненужни телефонни разговори, моля информирайте сервиза за продуктовия и фабричния номер на продукта. Това ще Ви спести много допълнителни разходи.

Инструкции за ремонт и съвети за проблеми

Информация за сервизите за всички държави може да бъде намерена в приложения списък с контакти.

SI**Garancija**

Garancijski pogoji za to napravo so določeni s strani našega predstavnika v državi, kjer se naprava prodaja. Podrobnosti o teh pogojih lahko izveste pri prodajalcu naprave.



Naprava je označena v skladu z evropskimi smernicami 2012/19/EU o ravnanju z odsluženi električnimi in elektronskimi napravami (Waste electrical and electronic equipment WEEE). Te smernice določajo enotni evropski (EU) okvir za vrnitev in reciklažo rabljenih naprav.

Servisiranje

Seznam servisov za aparate je priložen garancijskem listu. Pridržujemo si pravico do sprememb.

SR**Prava potrošača**

Prava potrošača v vezi ovog aparata definisana su Zakonom o zaštiti potrošača. Detalji u vezi tih prava mogu se doniti kod vašeg prodavca aparata.



Ovaj uređaj susreće Evropsku smernicu 2012/19/EU za odbačene električne i elektronske uređaje (WEEE). Smernica pruža EU široki važeći delokrug za recikliranje odbačenih uređaja.

Servis

Popis serviseri je priložen u dokumentu Prava potrošača. Zadržavamo pravo na promene.

AL**Garancia!**

Kushtet e garancisë për këtë pajisje janë të definuara nga përfaqësuesit tonë në vendin e shitjes. Detajet e këtyre kushteve mund të kuptohen nga shitësi, nga i cili jeni furnizuar me pajisjen. Në rast të çfarë do lloj reklamacioni të përfshirë me garancinë, është e nevojshme që ta tregoni edhe faturën.

E mbajmë të drejtën e ndërrimit të karakteristikave teknike pa paralajmërim.



Kjo pajisje është e shënuar në pajtim me direktivat europjane 2012/19/EU, që ka të bëjë me pajisjet e përdorura elektrike dhe elektronike (pajisje të papërdorshme elektrike dhe elektronike PPEE). Kjo direktivë përcakton kornizën për kthim dhe qarkullim të pajisjeve të përdorura, e cila

Servisimi

Listën e serviseve për aparatet e keni të bashkangjitur në fletëgarancion. Marrim të drejtë për ndryshime

HR**Garancija**

Garancijski su uvjeti za ovaj aparat definirani sa strane našega predstavnika u zemlji, u kojoj se aparat prodaje. Detalji u vezi tih uvjeta mogu se dobiti kod vašeg prodavača aparata. Za uvažavanje garancije potrebno je predložiti račun.



Ovaj uređaj susreće Europsku smjernicu 2012/19/EU za odbačene električne i elektroničke uređaje (WEEE). Smjernica pruža EU širok važeći djelokrug za recikliranje odbačenih uređaja.

Servis

Popis servisa za aparate priložen je uz garancijski list. Zadržavamo pravo na promjene.

МК**Гаранција**

Гаранциските услови за овој уред се одредени од страна на нашиот претставник во земјата каде што е продаден. Подетални информации за овие услови може да се добијат од продавачот од кого уредот бил купен.

За било какви побарувања во рамките на оваа гаранција мора да се приложи фискална сметка или испратница.



Овој уред е означен во согласност со Европската Регулатива 2012/19/EU која се однесува на користени електрични и електронски уреди (waste electrical and electronic equipment WEEE). Упатството ја одредува постапката за враќање и рециклирање користени уреди според примената ширум ЕУ.

Сервис за купецот

Списокот на сервисите за апаратите е приложен со гаранцискиот лист.

Го задржуваме правото до промени.

BG**Гаранция**

Гаранционните условия за този апарат са дефинирани от нашия представител в съответната страна, където се продава този апарат. Подробноста за тях можете да получите от Вашия продавач. За да бъде уважена гаранцията е необходимо да приложите касова бележка от покупката.



Този апарат отговаря на Европейското изискване 2012/19/EU за отпадъчни електрически и електронни апарати WEEE, която предвижда широк диапазон от действия за рециклиране на изхвърлени апарати.

Сервиз

Списъкът на оторизираните сервиси е приложен към гаранционната карта.

Запазваме си правото на промени.

Q4ASIH0380