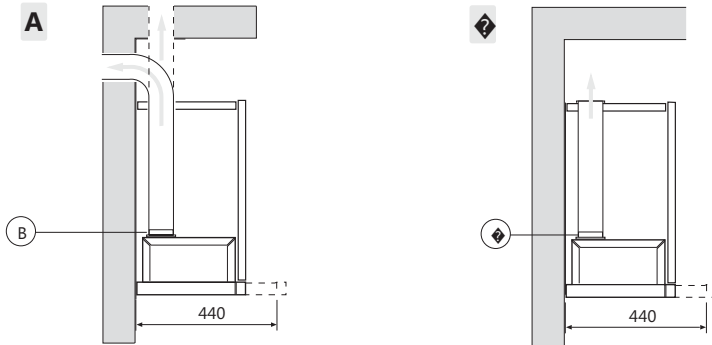

CANDY

Model: CBT 6130

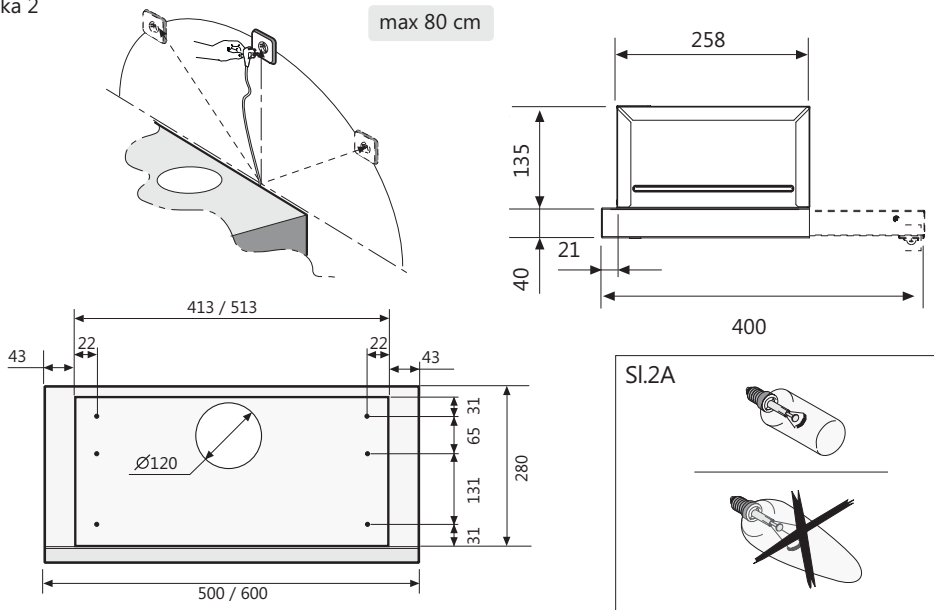
SRB

KUHINJSKI ASPIRATOR - Uputstvo za montažu i korišćenje

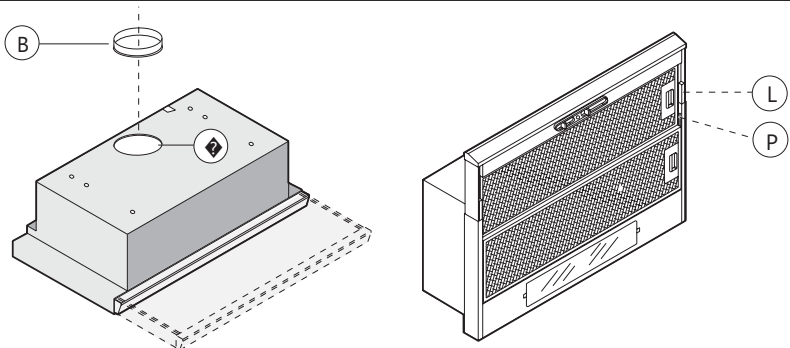
Slika 1



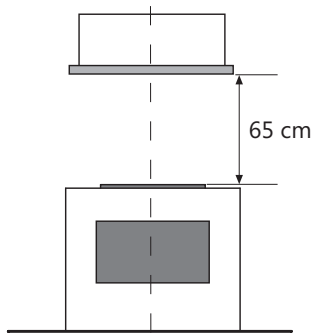
Slika 2



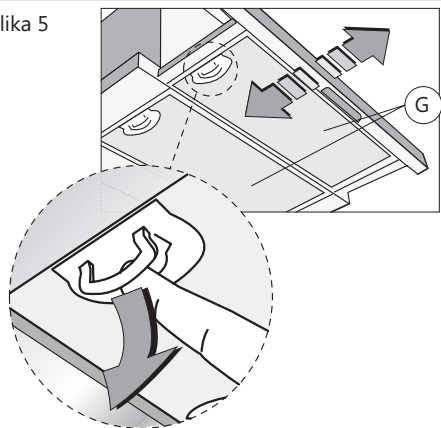
Slika 3



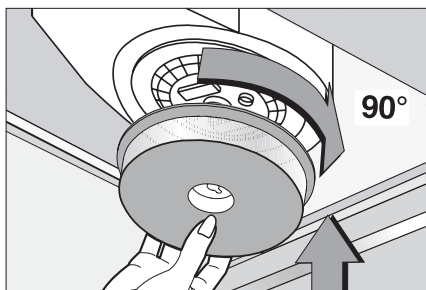
Slika 4



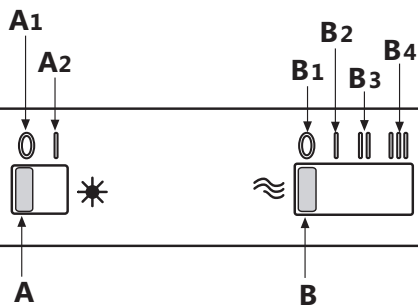
Slika 5



Slika 6



Slika 7



OPŠTE INFORMACIJE

Pažljivo pročitajte ovaj priručnik, pošto on sadrži važna uputstva za sigurno postavljanje, upotrebu i održavanje. Čuvajte ovaj priručnik za kasniju upotrebu. Ovaj aparat je osmišljen za namenu usisavanja (odvođenje vazduha napolje – sl. 1B), filtriranja (ponovno kruženje vazduha, odnosno unutrašnja cirkulacija sl. 1A)

SIGURNOSNA UPOZORENJA

1. Pazite da istovremeno ne rade aspirator i bilo kakav plamen koji zavisi od vazduha u prostoriji i napaja se energijom koja nije električna, budući da aspirator dok vuče oduzima u prostoriji vazduh potreban za sagorevanje. Negativni pritisak u prostoriji ne sme preći 4 Pa (4x10⁻⁵ bar). U svrhu sigurnog rada potrebno je dakle, obezbediti dobro provetranje prostorije. Kod aspiratora, koji isisavaju vazduh u spoljašnjost, morate poštovati važeće državne propise.

Pre priključenja aparata na električnu mrežu:

- Proverite pločicu sa podacima (u unutrašnjosti aparata) kako biste bili sigurni da napon i snaga aparata odgovaraju vašoj električnoj mreži. U slučaju bilo kakve sumnje obratite se kvalifikovanom električaru.


- Ako dođe do oštećenja kabla, treba se odmah pobrinuti za njegovu zamenu kablom istih osobina koji je prikladan snazi aparata. Tu zamenu treba da obavi tehničko lice.

PAŽNJA!

U određenim okolnostima kućni aparati mogu biti opasni:

- A) Nemojte proveravati filtere dok aspirator radi
- B) Ne dirajte sijalice i prostor u njihovoj blizini tokom i neposredno nakon duže upotrebe i korišćenja sijalice
- C) Zabranjeno je pripremanje flambiranih jela ispod aspiratora, kuvanje na otvorenom plamenu
- D) Izbegavajte otvoreni plamen jer to šteti filterima i predstavlja opasnost od požara
- E) Stalno proveravajte hranu koju pržite kako biste sprečili da se ulje pregreje i zapali
- F) Pre obavljanja bilo kakvog održavanja isključite aspirator iz utičnice
- G) Ovaj aparat nije pogodan za upotrebu od strane dece, kao ni osoba koje nisu sposobne rukovati njime ili nemaju iskustva, osim ako ih ne nadgleda ili učini u upotrebu aparata osoba odgovorna za njihovu sigurnost.
- H) Pazite da se deca ne igraju sa aparatom
- I) Kada istovremeno koristite aspirator sa nekim kuhinjskim aparatom koji sagoreva gas ili druga goriva, pobrinite se da prostor bude primereno prozračen
- L) Ako aspirator ne čistite u skladu sa uputstvima, može doći do požara

Ovaj aparat je označen u skladu s Direktivom 2002/96/EZ Evropskog Parlamenta o električnom i elektronskom otpadu. Osigurajte rashodovanje ovog aparata na ispravan način, korisnik pridonosi sprečavanju mogućih negativnih posledica po okolinu i zdravlje.

Simbol  na proizvodu aparata ili na dokumentima koji ga prate označava da se ne sme postupati kao sa komunalnim otpadom, već ga treba predati na odgovarajuće mesto skupljanja električnih i elektronskih aparata za recikliranje. Radi daljieg obaveštenja o zbrinjavanju ovog aparata tj. njegovog preuzimanja i recikliranja, obratite se odgovornim lokalnim službama za skupljanje starog komunalnog otpada ili prodavnicu u kojoj ste kupili.

UPUTSTVO ZA INSTALACIJU

- Montazu i električno povezivanje treba da obavi stručno lice ili ovlašćeni servis.
- Pre početka montaže navucite zaštitne rukavice.

Električno povezivanje:

Aparat je napravljen u klasi II, stoga nijedan kabal ne treba spojiti na uzemljenje.

Priključak na električnu energiju treba obaviti kako sledi:

SMEĐE = L faza

PLAVO = N nula

Ako nije predviđen, montirajte na običnu utičnicu koja je pogodna za opterećenje navedeno na nalepnici sa tehničkim karakteristikama. Ako utičnica postoji, treba ga namestiti tako da nakon nameštanja aparata bude dostupno. U slučaju direktnog priključenja potrebno je između mreže i aparata instalirati polaritetni prekidač sa rasponom između kontakta od najmanje 3 mm, koji odgovara opterećenju u skladu sa propisima o snazi.

• Razmak između grejne ploče kuhinjskog šporeta i nižih delova aspiratora mora biti najmanje 65 cm (sl. 4) razdaljine. Ako za povezivanje koristite dvo ili višedelnu spoljnu cev, gornja cev mora biti nameštena na donju. Sakupljeni vazduh iz prostorije ne sme biti odvođen u isti provodni kanal koji se koristi za ispušni dima iz neelektričnih uređaja (sastavi centralnog grejanja, plinske peći / šporeti / bojleri). Pre nego što nastavite, skinite filter protiv masnoća (sl. 5), da biste sebi olakšali nameštanje.

- Ako montirate model za isisavanje vazduha, takođe morate namestiti cev za odvod vazduha. Kada aspirator postavljate na raspoloživi provodni kanal, postupite prema datim uputstvima pripremljenih od merodavnog organa. Izduvni vazduh se nesme ispuštati u otvor na zidu, osim ako nije konstruisana za tu namenu.

• Savetujemo da koristite cevi za odvod vazduha koje imaju isti premer kao i otvor za odvod vazduha. Upotreba reduktora, odnosno, korišćenje cevi manjeg promera, smanjuje efikasnost aspiratora, a radna buka će se povećati.

Nameštanje aspiratora:

Za pravilno pričvršćivanje aspiratora poštuju sledeća uputstva:

1. Pričvrstite aspirator u donji deo višedeljnog kuhinjskog elementa.
2. Izaberite odgovarajući način rada (odod vazduha ili filtriranje vazduha).

• UČVRŠĆIVANJE ASPIRATORA NA DONJI DEO ZIDNOG KUHINJSKOG ELEMENTA

Ova vrsta kuhinjskog aspiratora mora biti ugrađena unutar kuhinjskog elementa ili unutar nekog drugog elementa koji će ga pridržavati. Da bi učvrstili aspirator na mesto, koristite 4 zavrtnja koji moraju biti odgovarajući kuhinjskom elementu. Izbušite rupice kako je prikazano u nacrtu na slici 2.

Da ispravno namestite aspirator, poravnajte prednju ploču kuhinjskog aspiratora s vratima kuhinjskog elementa i podesite graničnik E korišćenjem zavrtnja P (slika 2) prilagodite distancer, zatim gurnite aspirator do kraja u element.

• ODVOD VAZDUHA VAN PROSTORIJE KROZ OTVOR U ZIDU

Kuhinjski aspirator može izbaci paru/dim kroz odgovarajući otvor na spoljašnjem zidu ili odvodni kanal. Neophodno je da nabavite teleskopsku/savitljivu cev koja zadovoljava standarde za korišćenje aspiratora (nezapaljiva) i spojite je na prirubnicu B (slika 1). Uklonite ugljeni filter koji je već ugrađen u aspirator tako da ga okrenete za 90° ulevo (slika 6).

• KRUŽENJE VAZDUHA (FILTRIRANJE)

(UNUTRAŠNJA CIRKULACIJA VAZDUHA) U ovom načinu rada čisti vazduh se vraća u prostoriju kroz spojnu cev koja se nalazi unutar kuhinjskog elementa a spojena je na prsten B (slika 1). Oba ugljena filtera su već stavljena u aspirator.

UPOTREBA I ODRŽAVANJE

- Ugljeni filter je već ugrađen u kuhinjsku napu. Preporučujemo da kuhinjsku aspirator uključite pre početka kuvanja. Takođe preporučujemo da uređaj radi još 15 minuta nakon što prestanete s kuvanjem kako bi se mirisi i pare/dim potpuno uklonili iz vazduha. Delotvornost kuhinjskog aspiratora zavisi od stalnog održavanja, filter za masnoću i aktivni ugljeni filter zahtevaju posebnu pažnju.
- **Filter za masnoću** služi da iz vazduha odvoji sva masna isparenja i zato je podložan zasićenju (vreme zasićenja zavisi od načina korišćenja kuhinjskog aspiratora).
 - Da bi se izbegao mogući požar, treba bar svaka 2 meseca oprati filtere za masnoću i to ručno, pomoću neabrazivnih neutralnih deterdženata ili u mašini za pranje posuđa, pri niskim temperaturama sa kratkim ciklusom.
 - Nakon nekoliko pranja boja filtera može da se promeni. To ne znači da moraju biti zamenjeni. Promena boje filtera ne podleže garanciji, te ga iz tog razloga nije moguće zameniti.
- **Filter sa aktivnim ugljem** služi za pročišćavanje vazduha koji se vraća nazad u prostoriju. Filter nije moguće prati ili ponovno koristiti i zato se mora zameniti najmanje jednom svaka četiri meseca. Nivo zasićenosti aktivnog ugljenog filtera zavisi od učestalosti korišćenja kuhinjskog aspiratora, vrsti uvanja i pravilnom održavanju filtera za masnoću.

- Aspirator često čistite, kako spolja, tako i iznutra. Tom prilikom koristite krpu navlaženu denaturisanim alkoholom (špiritusom) ili neabrazivnim tečnim deterdžentom. Nemojte koristiti oštra sredstva za čišćenje (vim, žicu Isl.).

- Rasveta kuhinjskog aspiratora namenjena je za korišćenje tokom kuvanja, a ne za osvetljavanje prostorije. Predugo korišćenje rasvete smanjuje radni vek sijalice.

• Zamena sijalice (Slika 2A)

Da zamenite sijalicu prvo uklonite filter za masnoću (slika 5), a zatim uklonite sijalicu. Zamenite sijalicu novom, iste vrste (slika 2A).

• Kontrolni klizni tateri (slika 7), su u nastavku objašnjeni kroz ključne simbole:

- A = prekidač za svetlo
- A1 = dugme za isključivanje
- A2 = dugme za uključivanje
- B = kontrole brzine motora
- B1 = dugme za isključivanje
- B2 = dugme za PRVU BRZINU
- B3 = dugme za DRUGU BRZINU
- B4 = dugme za TREĆU BRZINU

OVLAŠĆENI SERVIS

Pre nego što bratite ovlašćenom servisu: Ako uređaj uopšte ne radi, savetujemo da:

- proverite da je utikač ispravno spojen u zidnu utičnicu,
- ako ne možete ustanoviti uzrok kvara, isključite uređaj i obratite se ovlašćenom servisu (nemojte pokušavati sami na silu da rešite problem).

SERIJSKI BROJ UREĐAJA

Vrlo je važno da u kontaktu s ovlašćenim servisom navedete šifru proizvoda i serijski broj (broj od 16 cifara koji počinje brojem 3). Broj ćete pronaći na pločici s tehničkim podacima koja se nalazi u unutrašnjosti uređaja. To će pomoći ovlašćenom serviseru i sprečiti eventualne nepotrebne troškove zbog uzaludnog dolaska serviseru.

PROIZVOĐAČ NE PREUZIMA ODGOVORNOST ZA EVENTUALNE ŠTETE KOJE SU PROIZAŠLE ZBOG NEPOŠTOVANJA UPUTSTVA I UPOZORENJA NAVEDENIH U OVOJ KNJIŽICI.

UPOZORENJE!

Candy aparati za domaćinstvo namenjeni su isključivo za korišćenje u domaćinstvu. Ako želite odnosno nameravate da upotrebljavate Candy aparate za domaćinstvo u profesionalne svrhe, prethodno se posavetujte sa trgovcem, uvoznikom i ovlašćenim servisom.

**NENAMENSKO KORIŠĆENJE UREĐAJA POVLAČI
AUTOMATSKI GUBITAK GARANCIJE.**

Sva su prava zadržana. Nijedan deo ovog izdanja ne sme biti reprodukovano ili prepisano u bilo kom obliku odnosno na bilo koji način, bilo mehanički, fotokopiranjem ili na neki drugi način, bez prethodnog Odobrenja vlasnika autorskih prava (copyrighta).

Proizvođač ne odgovara za eventualne greške u štampi ovog uputstva.

Proizvođač zadržava pravo na odgovarajuće izmene na proizvodu koje ne menjaju njegove bitne karakteristike.

Prilikom popravka mašine uvek zahtevajte ugradnju originalnih Candy rezervnih delova koje je moguće nabaviti kod ovlašćenog Candy servisa.

TEHNIČKA SLUŽBA

BESPLATAN INFO TELEFON

0800-303-304

BESPLATAN POZIV SA FIKSNIH TELEFONA NA TERITOTIJI CELE SBIJE

 **CANDY•HOOVER•BEOGRAD**

Bulevar Zorana Đinđić 67/18, Novi Beograd

Tel:011/31-31-655, Faks: 011/31-31-549, info@candy.rs, www.candy.rs

