

Zahvaljujemo na poverenju koje ste nam ukazali kupovinom našeg aparata.  
Želimo vam mnogo zadovoljstva tokom njegove upotrebe.

**Orman za smrzavanje** - zamrzivač namenjen je upotrebi u domaćinstvu za smrzavanje svežih i

dugoročno čuvanje smrznutih namirnica, (do jedne godine, zavisno od vrste namirnica).

<b>Pre prve upotrebe</b> .....	<b>29</b>	<b>Zamrzavanje i čuvanje zamrznutih namirnica</b> .....	<b>33</b>
Uputstva za upotrebu		Postupak zamrzavanja	
Naša briga za okolinu		Važna upozorenja za zamrzavanje svežih namirnica	
Štednja električne energije		Čuvanje smrznutih namirnica	
<b>Važna upozorenja</b> .....	<b>30</b>	Otapanje smrznutih namirnica	
Odstranjenje starog aparata		<b>Promena smera otvaranja vrata</b> .....	<b>34</b>
<b>Nameštanje i priključivanje</b> .....	<b>30</b>	<b>Promena smera otvaranja vrata</b> .....	<b>35</b>
Nameštanje aparata		<b>Održavanje i čišćenje</b> .....	<b>35</b>
Priključivanje na električnu mrežu		Čišćenje aparata	
<b>Opis aparata</b> .....	<b>31</b>	<b>Uklanjanje kvarova</b> .....	<b>36</b>
<b>Upravljanje aparatom</b> .....	<b>32</b>		
Uključenje aparata			
Isključenje aparata			
Izbor temperature u aparatu			

## ❗ Pre prve upotrebe

- Pre priključivanja na električnu mrežu aparat treba da miruje oko 2 časa. Time umanjujete mogućnost nepravilnog rada od uticaja transporta na rashladni sistem.
- Aparat očistite temeljno, naročito unutrašnjost (uvažavajte poglavlje Učišćenje aparata).

### Uputstva za upotrebu

Uputstva za upotrebu služe korisniku. Opisuju aparat i njegovo pravilno i bezbedno korišćenje. Prilagođena su različitim modelima aparata, zato u njima mogu da budu opisane i funkcije i oprema koje vaš aparat nema.

### Naša briga za okolinu

- Za ambaliranje proizvoda uporebljavamo materijale koji su bezopasni po okolinu, koji se ponovo prerađuju (reciklišu), deponuju ili uništavaju.
- I naša uputstva štampana su na recikliranoj hartiji, tj. hartiji beljenoj bez hlora.
- Kada aparat ne budete više koristili i postane vam suvišan, postarajte se da ne opterećuje okolinu. Predajte ga ovlašćenim sakupljačima "istrošenih" aparata za domaćinstvo, (vidi Poglavlje odstranjenje starog aparata).

### Štednja električne energije

- Aparat ne otvarajte češće nego što je potrebno, posebno kada je vreme toplo i vlažno. Povedite računa, takođe, da je aparat što kraće vreme

otvoren, naročito kad su u pitanju "visoki" zamrzivači.

Takođe pazite da vrata aparata ne budu predugo otvorena.

- Povremeno proveravajte da li je omogućeno dovoljno hlađenje aparata (nesmetano kruženje vazduha iza aparata).
- Uim upotreba aparata i okolnosti to dozvoljavaju, okrenite dugme termostata sa više na nižu poziciju.
- Kada to nije nužno, ne koristite neprekidan rad aparata; drugim rečima, dugme za način rada preklopite na automatski rad što je pre moguće.
- Namirnice pre stavljanja u aparat ohladite na sobnu temperaturu.
- Inje odnosno naslage leda povećavaju potrošnju struje, zato vam preporučujemo da ih, čim dostignu debljinu 3-5 mm, redovno odstranjujete.
- Oštećena ili propusna zaptivka izaziva veću potrošnju električne energije, zato se na vreme postarajte za njenu zamenu.
- Kondenzator na leđnoj strani uvek mora da bude čist, bez prašine ili naslaga od kuhinjskog dima.
- Svako neuvažavanje uputstava iz poglavlja Nameštanje i Štednja električne energije može da izazove veću potrošnju struje.

## Važna upozorenja

- Ako u kući držite aparat za hlađenje i smrzavanje, koji više ne upotrebljavate a ima namešten zatvarač, (brava, reza), koji sa unutrašnje strane ne može da se otvori, zatvarač onesposobite. Time ćete zaštititi decu od mogućeg ugušenja.
- Aparat pravilno priklapite na električnu mrežu (uvažavajte poglavlje Priključivanje na električnu mrežu).
- Tokom rada aparata, rashladnu površinu ne dodirujte vlažnim ili mokrim rukama, može koža da primrzne.
- Ne smrzavajte pića u flašama, naročito ne penušava, kao što su mineralna voda, penušavo vino, pivo, kola i sl., jer se tečnost pri smrzavanju širi i flaša može da pukne.
- Ne jedite smrznute namirnice (hleb, voće, povrće), mogu nastati ozeblina.
- Ako su miris i boja bilo koje namirnice sumnjivi, namirnicu bacite, jer može da bude štetna po zdravlje.
- Pre popravke, (to treba da vrši samo stručnjak), čišćenja i zamene sijalice, aparat obavezno isključite iz električne mreže.
- Aparat ne odmrzavajte električnim pomagalicama (fen za kosu i sl.) i inje odnosno led ne skidajte oštrim predmetima, već samo priloženim tj. od proizvođača odobrenim predmetima.
- U cilju očuvanja okoline, vodite računa da ne oštetite lednu stranu aparata (kondenzatora ili cevi na primer u transportu istrošenog aparata) tj. delova sistema hlađenja u unutrašnjosti aparata.
- Aparat ima sredstvo za hlađenje i ulje.
- Ako je priključni kabal oštećen, mora ga, da bi izbegli opasnost, promeniti proizvođač ili njegov serviser ili slično osposobljeno lice.
- Natpisna tablica se nalazi u unutrašnjosti ili na lednoj strani aparata.



**Simbol na proizvodu ili na njegovoj ambalaži označava, da se sa tim proizvodom ne sme postupati kao sa otpadom iz domaćinstva. Umesto toga, proizvod treba predati odgovarajućim sabirnim centrima za reciklažu elektronskih i električnih aparata. Ispravnim odvoženjem ovog proizvoda sprečićete potencijalne negativne posledice na životnu sredinu i zdravlje ljudi, koji bi inače mogli biti ugroženi neodgovarajućim rukovanjem otpadom ovog proizvoda. Za dobijanje detaljnih informacija o tretmanu, odbacivanju i ponovnom korišćenju ovog proizvoda, stupite u kontakt sa prikladnim lokalnim ustanovama, službom za sakupljanje kućnog otpada ili sa prodavnicom u kojoj ste kupili ovaj proizvod.**

### Vreme čuvanja prilikom prekida električne struje

U slučaju kvara ili prekida električne struje orman ne otvarajte, osim ako prekid traje duže od 16 časova - ZOS 0721/6, 14 časova -ZOS 1021/6 ili 19 časova - ZOS 1051/6. Posle tog vremena namirnice potrošite odnosno obezbedite njihovo dovoljno hlađenje (dodatni aparat npr.).

### Odstranjenje starog aparata

- Istrošen aparat odmah uklonite iz upotrebe. Eventualnu bravu ili rezu onesposobite i time izbegnite opasnost po decu.
- Aparati za hlađenje i zamrzavanje sadrže rashladno sredstvo i izolacione komponente, koje zahtevaju posebno razgrađivanje. Zbog toga se prilikom odstranjivanja aparata obratite na nadležno i za to osposobljeno komunalno preduzeće, tj. posavetujte se u opštinskoj upravi ili kod trgovca. Zbog opasnosti po okolinu pazite da ne oštetite cev na zadnjoj strani.

## Nameštanje i priključivanje

### Izbor prostorije

Aparat namestite u suvu i redovno provetranu prostoriju. Dopusštena temperatura okoline za pravilan rad aparata zavisi od varijante (razreda) aparata, a to je navedeno na natpisnoj tablici aparata.

Aparat ne stavljajte blizu tela koja emituju toplotu, na primer štednjaka, radijatora, bojlera i sl. i ne izlažite ga direktnim sunčevim zracima.

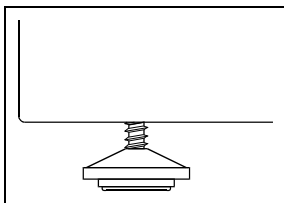
Aparat mora da bude od električnog ili šporeta na gas udaljen najmanje 3 cm, odnosno najmanje 30 cm od peći na lož ulje ili štednjaka na čvrsta goriva. Kod manjih razmaka treba upotrebiti izolacionu ploču.

Razmak između ledne strane aparata i zida odnosno slobodan prostor pozadi, mora da bude oko 200 cm<sup>2</sup>, a gornji elemenat iznad aparata mora da bude podignut makar za 5 cm. To omogućava zadovoljavajuće hlađenje kondenzatora.

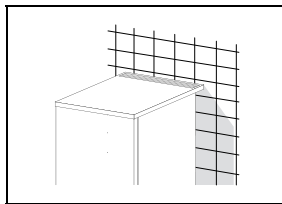
Razred	Temperatura okoline
SN (supnormalni)	od + 10°C do + 32°C
N (normalni)	od + 16°C do + 32°C
ST (suptropiski)	od + 16°C do + 38°C
T (tropiski)	od + 16°C do + 43°C

## Nameštanje aparata

- Aparat mora da stoji ravno i stabilno na dovoljno tvrdj podlozi. Na prednjoj strani aparata nalaze se regulacione nožice, kojim aparat uravnate.



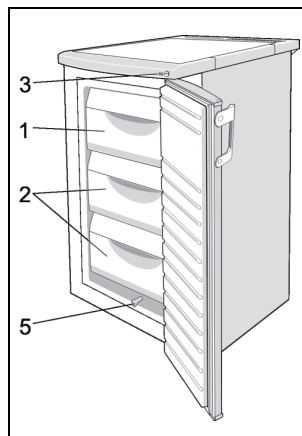
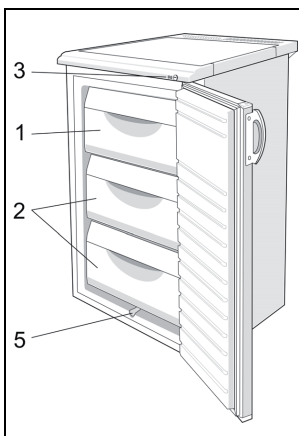
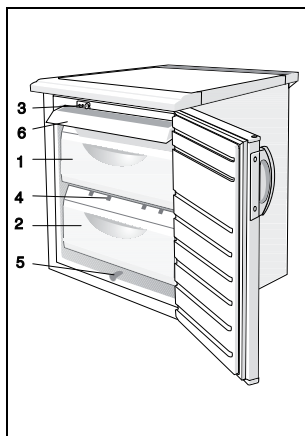
- Aparat ima priloženu rešetku za provetranje. Ugradite je u rednu ploču tačno iznad aparata.



## Priključivanje na električnu mrežu

Aparat priključite na električnu mrežu preko kabela. Zidna utikača mora da bude uzemljena (sigurnosni kontakt-utikač). Propisani nazivni napon i frekvencija navedeni su u natpisnoj tablici aparata. Priključenje na električnu mrežu i uzemljenje aparata mora da budu izvršeni prema važećim standardima i propisima. Aparat podnosi kratkotrajna odstupanja napona, ali najviše od -6 do +6%.

## Opis aparata



### Komora za smrzavanje (1)

Služi za smrzavanje svežih namirnica.

### Komora za čuvanje (2)

U njoj držite već smrznute namirnice.

### Kontaktna ploča (3)

(Vidite poglavlje Upravljanje aparatom)

### Pomični pokazivači (4)

(Imaju samo neki modeli)

Na prednjem delu korpi i vratima komore za smrzavanje namešteni su pomični pokazivači, pomoću kojih možete da ostvarite bolji pregled uloženi namirnica. Koristite dva pokazivača iste boje - jednim označite vrstu namirnice a drugim mesec u kojem ste namirnicu stavili u aparat.

### Kanal za odvod vode od otapanja (5)

(Uvažavajte poglavlje Uišćenje i održavanje)

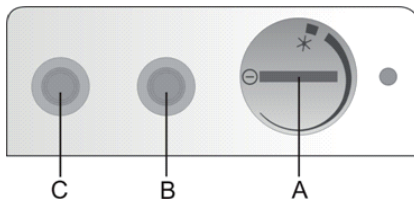
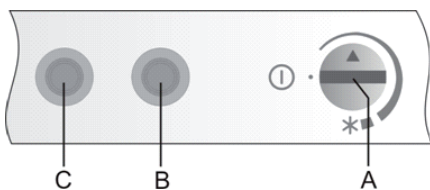
### Pladanj za odlaganje (6)

Na njega odlažete već zamrznute namirnice.

### NAPOMENA:

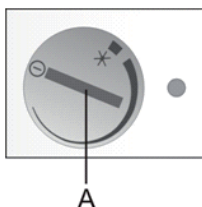
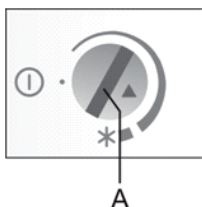
- Unutrašnja oprema aparata može da se razlikuje od modela do modela aparata.
- Oblik ručice vrata može da se razlikuje od modela do modela aparata.

# Upravljanje aparatom



- A Dugme za podešavanje temperature, uključenje, isključenje aparata i uključenje intenzivnog zamrzavanja**
- B Žuta lampica svetli:** uključena je opcija Intenzivno zamrzavanje
- C Crvena lampica trepće:** signal previsoke temperature

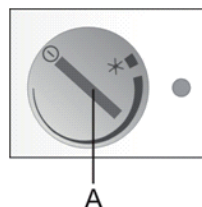
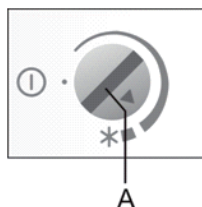
## Uključenje aparata



Dugme termostata **A** obrnite u smeru kazaljki na satu, **prema debljem delu štampane polukružne oznake**.

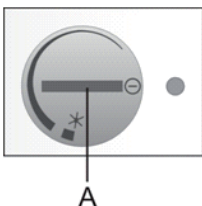
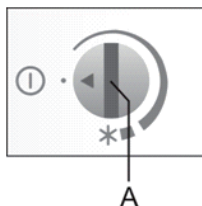
Prilikom prvog uključjenja aparat ima 24-satno zakašnjenje alarma temperature, jer aparat još nije postigao odgovarajuću temperaturu. Time se sprečava nepotrebno delovanje alarma.

## Izbor temperature u aparatu

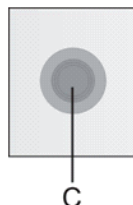


Preporučljiva regulacija dugmeta termostata **A** je na sredini, između tanjeg i debljeg dela nacrtane polukružne oznake. Promena temperature okoline utiče na temperaturu u aparatu, stoga u skladu s tim prilagodite i poziciju dugmeta termostata. Položaji prema **debljem delu štampane polukružne oznake** znače nižu temperaturu u aparatu (hladnije), dok položaji prema **tanjem delu štampane polukružne oznake** znače višu temperaturu (toplije).

## Isključenje aparata



Dugme **A** okrenite nazad, tako da položaj strelice bude na oznaci **I** (aparatus je još uvek pod električnim naponom).

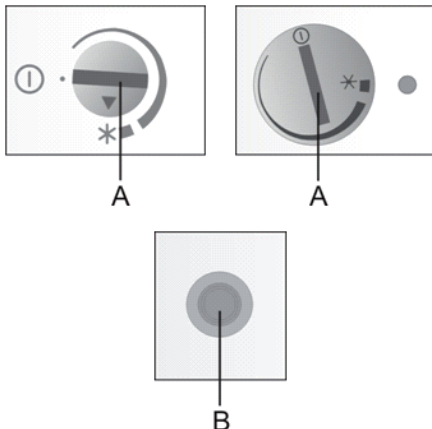


Lampica **C** trepće kad se unutrašnjost zamrzivača previše ugrije, i ugasi se sama od sebe kad se zamrzivač dovoljno ohladi da više nema opasnosti od kvarenja namirnica (pogledati poglavlje Uklanjanje smetnji u radu).

# Zamrzavanje i čuvanje zamrznutih namirnica

## Postupak zamrzavanja

Količina svežih namirnica koje smete zamrznuti odjednom, navedena je na etiketi s osnovnim podacima o aparatu. Ako je količina veća, kvalitet zamrzavanja je slabiji, a pogoršava se i kvalitet već smrznutih namirnica.



- Oko 24 časa pre zamrzavanja svežih namirnica aktivirajte funkciju intenzivnog zamrzavanja:
  - obrnite dugme termostata **A** u položaj \* (svetli lampica **B**).

Nakon isteka tog vremena sveže namirnice stavite u prostor za zamrzavanje. Već zamrznuti paketi hrane ne smeju dodirivati sveže složene pakete.

- Za zamrzavanje manje količine hrane (1 – 2 kg), aktiviranje intenzivnog zamrzavanja nije potrebno.
- Nakon 24 časa namirnice možete premestiti u ostale delove zamrzivača, i po potrebi ponoviti postupak zamrzavanja:
  - dugme **A** obrnite nazad u srednji položaj, a zatim nakon 5 sekundi u položaj \* (upali se lampica **B**).
- Nakon završenog zamrzavanja, obrnite dugme **A** natrag na izabranu poziciju, ne obazirući se na to da lampica **B** ne svetli (to znači da je već postignuta dovoljno niska temperatura).
- Ukoliko mogućnost ne isključite ručno, ona će se sama isključiti nakon približno dva dana. Time se temperatura zamrzivačkog dela aparata vraća na zadnju izabranu vrednost (iako pozicija dugmeta ostaje na \*).

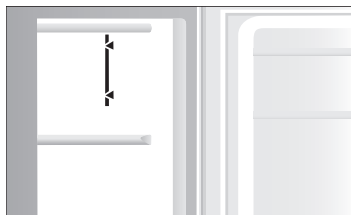
## Važna upozorenja za zamrzavanje svežih namirnica

- U zamrzivaču zamrzavajte samo namirnice, koje su za to prikladne. Namirnice neka budu kvalitetne i sveže.
- Izaberite namirnicama odgovarajuću, prikladnu ambalažu, te ih pravilno upakujte.
- Pakovanje ne sme propuštati vazduh i vlagu, što bi uzrokovalo isušivanje sadržaja i vitaminske gubitke.
- Pakovane namirnice označite podacima o vrsti i količini namirnica, te datumom zamrzavanja.
- Naročito je važno da namirnice što pre zamrznute, stoga preporučujemo da ne pravite velike pakete, i da namirnice pred zamrzavanjem ohladite.

## Čuvanje smrznutih namirnica

Smrznute namirnice čuvajte u korpama. Korpe možete, pprema želji, i da odstranite a namirnice da stavite na rashladne rešetke.

Zbog potrebnog kruženja hladnog vazduha, ne slažite namirnice iznad označenog nivoa - vidi sliku (imaju samo određeni modeli).



## Industrijski smrznute namirnice

Na ambalaži industrijski smrznutih namirnica označeni su vreme i temperatura čuvanja. Prilikom čuvanja i upotrebe uvažavajte uputstva proizvođača namirnica.

Birajte samo odgovarajuće ambalirane namirnice, opremljene punim podacima i čuvane u aparatima za smrzavanje u kojima je najmanje -18°C.

Ne kupujte injem pokriveno namirnice, jer su bile više puta odmrzavane. Namirnice zaštitite od odmrzavanja, jer im porast temperature skraćuje vreme čuvanja i umanjuje kvalitet.

## Približan rok čuvanja smrznutih namirnica

Namernica	Rok čuvanja (u mesecima)											
	1	2	3	4	5	6	7	8	9	10	11	12
Povrće								+	+	+		
Voće										+	+	+
Hleb, kolači			+									
Mleko			+									
Gotova jela			+									
Meso: goveđe										+	+	+
teleće								+	+	+		
svinjeće				+	+	+						
peradi								+	+	+		
divnjih životinja							+	+				
iseckano				+								
Dimnjene kobasice	+											
Riba: nemasna (krta)			+									
masna	+											
Iznutrice		+										

## Otapanje smrznutih namirnica

Delimično odmrznute odnosno odmrznute namirnice što pre potrošite. Mraz namirnicu konzervira, ali ne uništava mikroorganizme, koji se posle odmrzavanja ubrzano aktiviraju i brzo pokvare namirnicu.

Delimično odmrzavanje umanjuje prehrambenu vrednost namirnica, pogotovo voća i povrća, kao i već pripremljene hrane.

## Promena smer otvaranja vrata

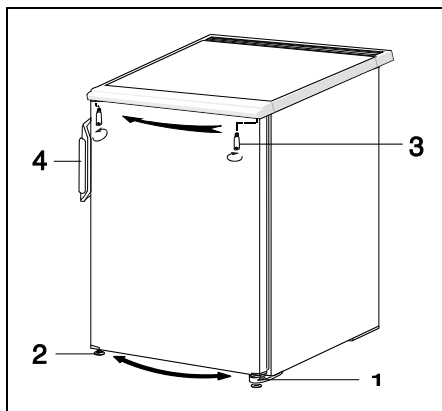
Ako vam smer otvaranja vrata ne odgovara, možete da ga promenite. Za tu svrhu potrebne rupice na suprotnoj strani kućišta aparata već su izbušene i pokrivene čepićima.

- Odvrnite donju šarku sa nožicom i podloškom i skinite vrata aparata.
- Odvrnite drugu nožicu i pričvrstite je na prethodno mesto šarke sa nožicom.
- Okretanjem (suprotno smeru kazaljki časovnika), odvrnite čep koji ima funkciju gornje šarke i pričvrstite ga na drugu stranu vrata.
- Skinite sve ugaone pločice na vratima (sa rupicom i bez nje) i međusobno ih zamenite.
- Na čep koji ima funkciju gornje šarke natakните vrata.
- Uep donje šarke sa nožicom (zajedno sa podloškom) stavite u ugaonu pločicu sa rupicom i zavrnite donju šarku.
- Odvrnite ručicu vrata i premestite je na drugu stranu (ne važi za vodoravno pričvršćenu ručicu).

U koliko su vijci za pričvršćivanje pokriveni poklopićem, prethodno ga skinite.

- Slobodne rupice posle premeštanja zatvorite čepićima.
  - Na kraju proverite prijanjanje magnetnih zaptivki (zaptivka ne sme biti deformisana i na svakom mestu mora dobro da zaptiva).
- Na mestima gde zaptivač ne nalega dobro na kućište aparata, zagrejte ga s podesne

udaljenosti (npr. fenom za kosu), te ga lagano rastegnite na potrebnu visinu zaptivača.



- 1 Donja šarka sa nožicom
- 2 Nožica
- 3 Čep
- 4 Ručica

## Promena smer otvaranja vrata

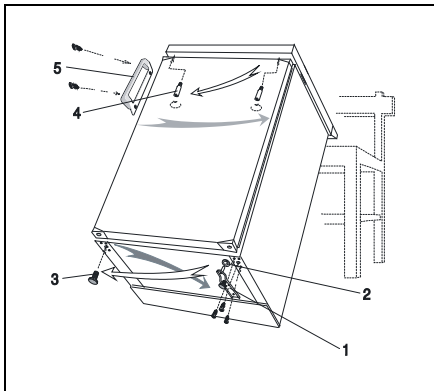
Ako vam smer otvaranja vrata ne odgovara, možete da ga promenite. Za tu svrhu potrebne rupice na suprotnoj strani kućišta aparata već su izbušene i pokrivene čepićima.

- Odmrnite donju šarku sa nožicom i podloškom i skinite vrata aparata.
- Odmrnite drugu nožicu i pričvrstite je na prethodno mesto šarke sa nožicom.
- Okretanjem (suprotno smeru kazaljki časovnika), odmrnite čep koji ima funkciju gornje šarke i pričvrstite ga na drugu stranu vrata.
- Na čep koji ima funkciju gornje šarke natakните vrata.
- Uep donje šarke sa nožicom (zajedno sa podloškom) stavite u ugaonu pločicu sa rupicom i zavrnite donju šarku.
- Odmrnite ručicu vrata i premestite je na drugu stranu (ne važi za vodoravno pričvršćenu ručicu).

U koliko su vijci za pričvršćivanje pokriveni poklopićem, prethodno ga skinite.

- Slobodne rupice posle premeštanja zatvorite čepićima.
- Na kraju proverite prijanjanje magnetnih zaptivki (zaptivka ne sme biti deformisana i na svakom mestu mora dobro da zaptiva).

Na mestima gde zaptivač ne nalega dobro na kućište aparata, zagrejte ga s podesne udaljenosti (npr. fenom za kosu), te ga lagano rastegnite na potrebnu visinu zaptivača.




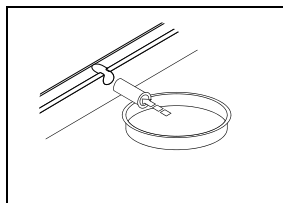
- 1 Donja šarka sa nožicom
- 2 Podloška donje šarke
- 3 Nožica
- 4 Čep
- 5 Ručica

## Održavanje i čišćenje

### Otapanje ormara za smrzavanje

U unutrašnjosti ormara nastaje inje odnosno led. Njega morate otopiti kada naslage dostignu debljinu oko 3-5 mm.

- Oko 24 časa pre odmrzavanja aktivirajte intenzivno zamrzavanje i namirnice dodatno ohladite (pogledati poglavlje »Postupak zamrzavanja«).
  - Nakon tog vremena, izvadite namirnice iz zamrzivača i zaštitite ih pred odmrzavanjem.
  - Isključite aparat - dugme termostata **A** obrnite u položaj  i izvucite priključni kabl iz utičnice.
  - Priloženu cevčicu stavite u kanal na dnu aparata, a pod cevčicu poturite sud u koji će teći voda od otapanja.
- Otapanje možete da ubrzate, ako ostavite vrata aparata otvorena.



- Prilikom otapanja ne upotrebljavajte raspršivače za otapanje, jer mogu da rastope delove odnosno štete zdravlju.

### Čišćenje aparata

**Pre čišćenja isključite dovod električne struje u aparat!**

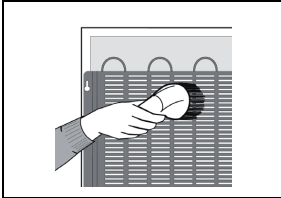
Ne upotrebljavajte grube i oštre deterljente da ne oštetite površinu.

Nakon čišćenja pazite da uklonite sve ostatke sredstva za čišćenje.

- **Spoljašnjost** aparata čistite vodom i tečnim deterljentom.  
Lakovane površine čistite mekim ubrusom i sredstvom za čišćenje na bazi alkohola (npr.

sredstva za čišćenje stakla). Možete i da koristite alkohol (etanol ili izopropilni alkohol). Korištenje abrazivnih ili specijalnih agresivnih sredstava za čišćenje, kao što su sredstva na nerđajući lim i slično, nije podesno za čišćenje plastičnih i lakovanih delova aparata.

- **Unutrašnjost** očistite mlakom vodom u koju ste nasuli malo sirćeta.
- **Sa kondenzatora** na zadnjoj strani aparata povremeno očistite prašinu usisivačem ili mekom četkom.



Aparat posle čišćenja priključite na električnu mrežu, uključite ga i što pre vratite namirnice u aparat.

### Povlačenje aparata iz upotrebe

Ako aparat ne budete upotrebljavali duže vreme, prekinite dovod električne struje, ispraznite ga, otopite i očistite. Vrata ostavite otškrinuta.

## ❓ Uklanjanje kvarova

Smetnja:	Uzrok, odnosno otklanjanje
Nakon priključenja na električni napon aparat ne radi:	<ul style="list-style-type: none"> <li>• Proverite dali je u utičnici napon, i dali je aparat uključen.</li> </ul>
Rashladni sistem duže vreme deluje neprekidno:	<ul style="list-style-type: none"> <li>• Previsoka temperatura okolice.</li> <li>• Prečesto otvaranje vrata, odnosno predugo otvorena vrata.</li> <li>• Nepravilno zatvorena vrata (predmet zaglavljen između vrata, obešena vrata, pregled zaptivača, i sl.).</li> <li>• Stavljena prevelika količina svežih namirnica.</li> <li>• Nedovoljno hlađenje kompresora i kondenzatora. Proverite kruženje vazduha iza aparata, te očistite kondenzator.</li> </ul>
Prekomerno taloženje leda na zadnjoj stenki unutrašnjosti zamrzivača je posledica:	<ul style="list-style-type: none"> <li>• Slabog zaptivanja vrata. Ako je zaptivač uprljan ili oštećen, očistite ga, odnosno zamenite.</li> <li>• Učestalog otvaranja vrata, odnosno predugo otvorenih vrata.</li> <li>• Stavljanja tople hrane u zamrzivač.</li> </ul>
Trepće lampica C:	<ul style="list-style-type: none"> <li>• Prečesto otvaranje vrata, odnosno predugo otvorena vrata.</li> <li>• Slabo zaptivanje vrata. Ako je zaptivač uprljan ili oštećen, očistite ga, odnosno zamenite.</li> <li>• Duži prekid električne energije.</li> <li>• Stavljena prevelika količina svežih namirnica.</li> </ul>
Otežano otvaranje vrata:	<ul style="list-style-type: none"> <li>• Ako želite ponovno da otvorite netom zatvorena vrata aparata, moglo bi se desiti da ćete pri tome imati poteškoće, odnosno osetiti otpor. Naime, u toku otvaranja vrata određena količina hladnog vazduha iz unutrašnjosti izađe iz aparata, a nadomesti je topliji vazduh iz prostorije. Hlađenjem tog vazduha stvori se negativni tlak (vakum), koji uzrokuje otpor pri otvaranju vrata. Nakon nekoliko minuta stanje se normalizuje, i vrata možete otvoriti bez problema.</li> </ul>
Žuborenje nakon zatvaranja vrata aparata:	<ul style="list-style-type: none"> <li>• Nakon zatvaranja vrata može se čuti zvuk žuborenja. To je normalna pojava koja nastaje zbog balansiranja tlaka.</li> </ul>

Ako nijedan od gore nabrojanih uzroka nije pravi, obratite se najbližem ovlašćenom servisu i navedite tip, model i serijski broj s etikete s osnovnim podacima, koja se nalazi u unutrašnjosti aparata.



## Šum

Hlađenje u aparatima za hlađenje i smrzavanje omogućuje sistem hlađenja sa kompresorom, a to proizvodi i određen šum. Jačina šuma zavisi od nameštanja, pravilne upotrebe i starosti aparata.

- **U toku rada** kompresora može da se čuje šum tečnosti, a tokom njegovog mirovanja pretakanje rashladne tečnosti. To je normalna pojava i ne utiče na doba trajanja aparata.
- **Posle stavljanja aparata u pogon**, rad kompresora i pretakanje rashladne tečnosti

moгу da budu glasniji. To nije znak kvara i nema uticaja na doba trajanja aparata. S vremenom i radom aparata čujnost tih šumova se smanjuje. Ponekad se u toku rada aparata jave i **neobični ili jači šumovi**, koji za aparat nisu tipični i najčešće predstavljaju posledicu nepravilnog nameštanja. (Aparat mora da stoji ravno i stabilno na čvrstoj podlozi i ne sme da dodiruje zidove ili susedne elemente).

ZADRŽAVAMO PRAVO NA PROMENE, KOJE NE UTIČU NA FUNKCIONALNOST APARATA.