

Zahvaljujemo na poverenju koje ste nam ukazali kupovinom našeg aparata.
Želimo vam mnogo zadovoljstva tokom njegove upotrebe.

Hladnjak sa zamrzivačem namenjen je upotrebi u domaćinstvu.

Gornji deo je hladnjak, namenjen čuvanju svežih namirnica na temperaturi višoj od 0°C.

Donji deo je zamrzivač, namenjen smrzavanju svežih i dugoročnom čuvanju smrznutih namirnica (do jedne godine, zavisno od vrste namirnica).
Prostor je označen sa četiri zvezdice.

Pre prve upotrebe	29	Orman za smrzavanje (B)	
Uputstva za upotrebu		Upravljanje	33
Uputstva za ugradnju		Izbor temperature	
Naša briga za okolinu		Upotreba	33
Štednja električne energije		Čuvanje namirnica u hladnjaku	
Važna upozorenja	30	Smrzavanje namirnica	
Vreme čuvanja prilikom prekida električne struje		Čuvanje smrznutih namirnica	
Odstranjenje starog aparata		Održavanje i čišćenje	35
Nameštanje i priključivanje	30	Automatsko otapanje hladnjaka	
Izbor prostorije		Ručno otapanje zamrzivača	
Priključivanje na električnu mrežu		Čišćenje aparata	
Opis aparata	31	Povlačenje aparata iz upotrebe	
Hladnjak (A)		Otklanjanje smetnji	36

Pre prve upotrebe

- Pre priključivanja na električnu mrežu aparat treba da miruje oko 2 časa. Time umanjujete mogućnost nepravilnog rada od uticaja transporta na rashladni sistem.
- Aparat očistite temeljno, naročito unutrašnjost (uvažavajte poglavlje Čišćenje aparata).
- Ako unutrašnja oprema nije na svojem mestu, rasporedite je prema prikazu u poglavlju Opis aparata.

- Kada aparat ne budete više koristili i postane vam suvišan, postarajte se da ne opterećuje okolinu. Predajte ga ovlašćenim sakupljačima "istrošenih" aparata za domaćinstvo, (vidi Poglavlje odstranjenje starog aparata).

Štednja električne energije

- Aparat ne otvarajte češće nego što je potrebno, posebno kada je vreme toplo i vlažno. Povedite računa, takođe, da je aparat što kraće vreme otvoren, naročito kad su u pitanju "visoki" zamrzivači.
- Povremeno proveravajte da li je omogućeno dovoljno hlađenje aparata (nesmetano kruženje vazduha iza aparata).
- Čim upotreba aparata i okolnosti to omogućuju, okrenite dugme termostata sa više na nižu poziciju.
- Namirnice pre stavljanja u aparat ohladite na sobnu temperaturu.
- Inje odnosno naslage leda povećavaju potrošnju struje, zato ih, čim dostignu debljinu 3-5 mm, redovno odstranjujte.
- Oštećena ili propusna zaptivka izaziva veću potrošnju električne energije, zato se na vreme postarajte za njenu zamenu.
- Kondenzator na leđnoj strani uvek mora da bude čist, bez prašine ili naslaga od kuhinjskog dima.
- Svako neuvažavanje uputstava iz poglavlja Nameštanje i Štednja električne energije može da izazove veću potrošnju struje.

Uputstva za upotrebu

Uputstva za upotrebu služe korisniku. Opisuju aparat i njegovo pravilno i bezbedno korišćenje. Prilagođena su različitim modelima aparata, pa u njima mogu da budu opisane i funkcije i oprema koje vaš aparat nema.

Uputstva za ugradnju


Uz aparate za ugradnju priložena su uputstva za ugrađivanje. Namenjena su stručnjaku za nameštanje (ugrađivanje) aparata u elemenat nameštaja.

Naša briga za okolinu

- Za ambaliranje proizvoda uporebljavamo materijale koji su bezopasni po okolinu, koji se ponovo prerađuju (reciklišu), deponuju ili uništavaju.
- I naša uputstva štampana su na recikliranoj hartiji, tj. hartiji beljenoj bez hlora.

Važna upozorenja

- Ako u kući držite aparat za hlađenje i smrzavanje, koji više ne upotrebljavate a ima namešten zatvarač, (brava, reza), koji sa unutrašnje strane ne može da se otvori, zatvarač onesposobite. Time ćete zaštititi decu od mogućeg ugušenja.
- Aparat pravilno priključite na električnu mrežu (uvažavajte poglavlje Priključivanje na električnu mrežu).
- Kad aparat radi, rashladnu površinu ne dodirujte vlažnim ili mokrim rukama, može koža da primerzne.
- Ne smrzavajte pića u flašama, naročito ne penušava, kao što su mineralna voda, penušavo vino, pivo, kola i sl., jer se tečnost pri smrzavanju širi i flaša može da pukne.
- Ne jedite smrznute namirnice (hleb, voće, povrće), mogu nastati ozebline.
- Ako su miris i boja bilo koje namirnice sumnjivi, namirnicu bacite, jer može da bude štetna po zdravlje.
- Pre popravke, (to treba da vrši samo stručnjak), čišćenja i zamene sijalice, aparat obavezno isključite iz električne mreže.
- Aparat ne odmrzavajte električnim pomagalima (fen za kosu i sl.) i inje odnosno led ne skidajte oštrim predmetima, već samo priloženim tj. od proizvođača odobrenim predmetima.
- U cilju očuvanja okoline, vodite računa da ne oštetite lednu stranu aparata (kondenzatora ili cevi na primer u transportu istrošenog aparata) tj. delova sistema hlađenja u unutrašnjosti aparata.
- Aparat ima sredstvo za hlađenje i ulje. Zbog toga oštećen aparat odstranite u skladu sa ekološko bezbednim zahtevima (vidi poglavlje Naša briga za okolinu).
- U obod kućišta zamrzivača ugrađen je grejač koji radi istovremeno sa kompresorom i sprečava primrzavanje zaptivne gume vrata za kućište zamrzivača.
- Ako je priključni kabal oštećen, mora ga, da bi izbegli opasnost, promeniti proizvođač ili njegov serviser ili slično osposobljeno lice.
- Natpisna tablica se nalazi u unutrašnjosti ili na lednoj strani aparata.

 **Simbol na proizvodu ili na njegovoj ambalaži označava, da se sa tim proizvodom ne sme postupati kao sa otpadom iz domaćinstva. Umesto toga, proizvod treba predati odgovarajućim sabirnim centrima za reciklažu elektronskih i električnih aparata. Ispravnim odvoženjem ovog proizvoda sprečićete potencijalne negativne posledice na životnu sredinu i zdravlje ljudi, koji bi inače mogli biti ugroženi neodgovarajućim rukovanjem otpadom ovog proizvoda. Za dobijanje detaljnih informacija o tretmanu, odbacivanju i ponovnom korišćenju ovog proizvoda, stupite u kontakt sa prikladnim lokalnim ustanovama, službom za sakupljanje kućnog otpada ili sa prodavnicom u kojoj ste kupili ovaj proizvod.**

Vreme čuvanja prilikom prekida električne struje

U slučaju kvara ili prekida električne struje zamrzivač ne otvarajte, osim ako prekid traje duže od 13 časova - HZDI 2121/6 ili 14 časova - HZDI 2621/6 ili 15 časova - HZDI 2521/6. Posle tog vremena namirnice potrošite odnosno obezbedite njihovo dovoljno hlađenje (dodatni aparat na prim.).

Odstranjenje starog aparata

- Istrošen aparat odmah uklonite iz upotrebe. Eventualnu bravu ili rezu uopisnesobite i time izbegnite opasnost po decu.
- Aparati za hlađenje i zamrzavanje sadrže rashladno sredstvo i izolacione komponente, koje zahtevaju posebno razgrađivanje. Zbog toga se prilikom odstranjivanja aparata obratite na nadležno i za to osposobljeno komunalno preduzeće, tj. posavetujte se u opštinskoj upravi ili kod trgovca. Zbog opasnosti po okolinu pazite da ne oštetite cev na zadnjoj strani.

Nameštanje i priključivanje

Izbor prostorije

Aparat namestite u suvu i redovno provetravanu prostoriju. Dopuštena temperatura okoline za pravilan rad aparata zavisi od varijante (razreda) aparata, a to je navedeno na natpisnoj tablici aparata. Aparat ne stavljajte blizu tela koja emituju toplotu, na primer štednjaka, radijatora, bojlera i sl. i ne izlažite ga direktnim sunčevim zracima. Aparat mora da bude od električnog ili šporeta na gas udaljen najmanje 3 cm, odnosno najmanje 30 cm od peći na lož ulje ili štednjaka na čvrsta goriva. Kod manjih razmaka treba upotrebiti izolacionu ploču.

Razmak između ledne strane aparata i zida odnosno slobodan prostor pozadi, mora da bude oko 200 cm², a gornji element iznad aparata mora da bude podignut makar za 5 cm. To omogućava zadovoljavajuće hlađenje kondenzatora.

Razred	Temperatura okoline
SN (supnormalni)	od + 10°C do + 32°C
N (normalni)	od + 16°C do + 32°C
ST (suptropiski)	od + 16°C do + 38°C
T (tropski)	od + 16°C do + 43°C

Priključivanje na električnu mrežu

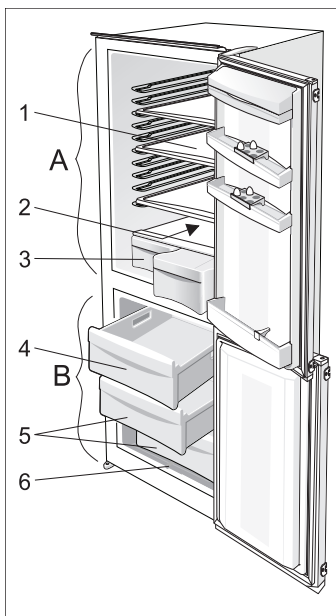
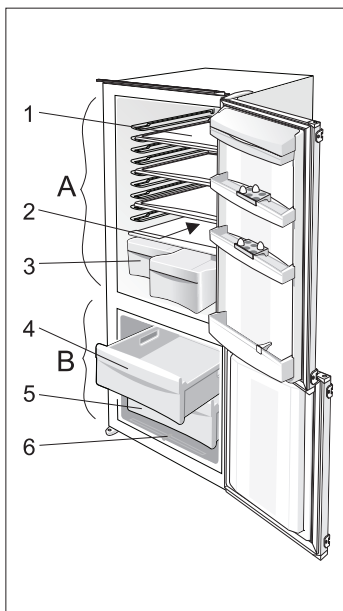
Aparat priključite na električnu mrežu preko kabela. Zidna utikača mora da bude uzemljena (sigurnosni kontakt-utikač). Propisani nazivni napon i frekvencija navedeni su u natpisnoj tablici aparata.

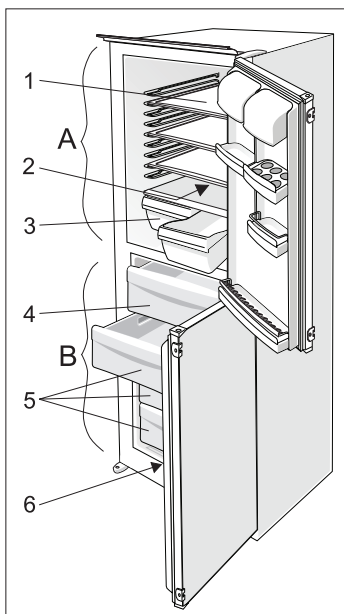
Priključenje na električnu mrežu i uzemljenje aparata mora da budu izvršeni prema važećim standardima i propisima. Aparat podnosi kratkotrajna odstupanja napona, ali najviše od -6 do +6%.

Upozorenje: u slučaju ugradnje aparata u elemente nameštaja tako da su postavljeni jedan uz drugog (side by side), potrebno je dodatno kupiti i ugraditi servisni komplet protiv kondenzata! **Iz bezbednosnih razloga takav komplet sme da ugradi jedino ovlašćeni serviser !**

Kod za narudžbu: 376078 (aparati viši od 1700 mm)

Opis aparata





Hladnjak (A)

U hladnjaku čuvate sveže namirnice za nekoliko dana.

Polica (1)

Policu možete da stavite u bilo koju vođicu u unutrašnjosti aparata. Zaštićena je od nehodičnog izvlačenja. Kada želite da je izvadite iz aparata, na zadnjem kraju je malo podignite i izvucite. Staklene police (iamjo ih samo neki modeli), zaštićene su plastičnim graničnicima. Ako želite da policu izvučete, morate pre toga da pomaknete graničnike k sebi. Graničnike možete i da odstranite, ali ih sačuvajte zbog mogućeg docnijeg transporta.

Brzo pokvarljive namirnice čuvajte na zadnjem delu police, gde je najhladnije.

Nosač flaša

(imaju samo određeni modeli)

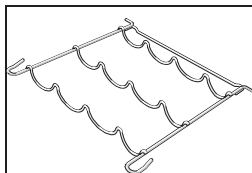
Nosač (broj ovisi o modelu) namenjen je pohranjivanju flaša. Moguća su dva položaja postavljanja (horizontalno ili napred za jednu vođicu podignuto). Omogućuje i postavljanje flaša na zappušać. Nosač je zaštićen protiv izvlačenja. Može da ga se izvuče jedino praznog, tako da ga se u zadnjem delu malo nadigne i potegne ka sebi.

Upozorenje !

U slučaju da vrata imaju police za odlaganje, nameštite nosač tako da dužina boca ne sprečava zatvaranje vrata.

Na nosač možete da položite maksimalno 9 flaša, sadržaja 0,75 l ili više (ukupne težine najviše 13

kg) – vidi etiketu pod kućištem termostata u aparatu.



Otvor za odvod vode tokom otapanja (2)

Ispod rashladne ploče, koja hladi unutrašnjost hladnjaka, nalaze se kanal i otvor po kojima otiče voda tokom otapanja hladnjaka.

Kanal i otvor ne smeju da budu začepljeni (na pr. ostacima hrane), zato ih više puta pregledajte i po potrebi očistite (na prim. plastičnom slamčicom).

Sud za voće i povrće (3)

Posuda je smeštena na dnu hladnjaka, ispod staklene police. Na taj način je obezbeđena vlaga, koja povoljno utiče na voće i povrće (manje isušivanje).

Ventilator

(samo određeni modeli)

- Ventilator doprinosi k ravnomernijem raspoređenju temperatura i smanjuje rošenje na površinama za odlaganje.
- Ventilator ne radi kad su vrata hladnjaka otvorena.
- Paljenje ventilatora preporučujemo:
 - kod povećane temperature u prostoriji (iznad 30°C),
 - kod povećanog stepena vlažnosti (u toku leta).

• Paljenje/gašenje ventilatora

paljenje=  gašenje= 0

Upozorenje: upaljeni ventilator povećava potrošnju električne energije.

Unutrašnja strana hladnjaka

Na unutrašnjoj strani vrata smeštene su poličice i posudice za čuvanje sira, maslaca, jaja, jogurta i drugih manjih paklića, tubi, konzervii sl. U donjem delu vrata je prostor za flaše.

Osvetljenje unutrašnjosti hladnjaka

Sijalica za osvetljenje unutrašnjosti hladnjaka gori kada su vrata hladnjaka otvorena (bez obzira na poziciju dugmeta termostata).

Orman za smrzavanje (B)

U ormanu smrzavate sveže i čuvate već smrznute namirnice.

Komora za smrzavanje (4)

Služi za smrzavanje svežih namirnica.

Komora za čuvanje (5)

U njoj držite već smrznute namirnice.

Kanal za odvod vode od otapanja (6) (Uvažavajte poglavlje Čišćenje i održavanje)

NAPOMENA:

- Unutrašnja oprema hladnjaka se razlikuje od modela do modela aparata.

Upravljanje

Aparatom upravljate pomoću dugmeta termostata, smeštenog u unutrašnjosti hladnjaka (okretljivost od oznake **STOP (0)** do 7 i natrag).

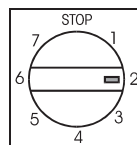
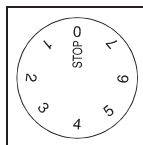
Izbor temperature

- Viši položaji na dugmetu (prema 7) predstavljaju niže temperature (hladnije) u svim delovima aparata. Temperatura u unutrašnjosti hladnjaka može da se spusti i ispod 0°C. Više položaje koristite samo kada je poželjna i preporučljiva niža temperatura hlađenja.
- Na normalnoj temperaturi okoline preporučujemo srednju regulaciju.

- U ovlašćenim servisima i većim prodavnicama tehničke robe možete, prema želji, da kupite još i posudicu za začine i mirise, posudicu za tube sa držačem, kao i više polica.

Promena temperature okoline utiče na temperaturu u aparatu. Shodno tome prilagodite i regulaciju dugmeta termostata.

- Na poziciji **STOP (0)** aparat ne radi (sistem hlađenja je isklapljen), ali je pod naponom, (gori sijalica kada otvorite vrata hladnjaka).



Upotreba

Čuvanje namirnica u hladnjaku

Pravilna upotreba aparata, odgovarajuće ambaliranje namirnica, održavanje prave temperature i održavanje higijene namirnica, značajno utiču na kvalitet čuvanja namirnica.

- Namirnice koje čuvate u hladnjaku mora da budu sveže, što boljeg kvaliteta i odgovarajuće zapakovane, da ne ispuštaju niti prihvataju miris i vlagu. Pobrinite se da uvek budu dobro zavijene (u polietilenske kese odnosno folije, aluminijumske folije, voštanu hartiju i sl.) ili u pokrivenim sudovima i flašama.
- Pre nego što namirnice stavite u hladnjak, sa njih odstranite prodajnu ambalažu (na primer: ambalaža pakovanja jogurta).
- Namirnice pakujte sistematično da se ne bi međusobno dodirivale (mešanje mirisa i ukusa), i da može vazduh između njih slobodno da kruži.
- U hladnjaku ne čuvajte zapaljive, isparljive i eksplozivne materije.
- Flaše sa visokim stepenom alkohola moraju da budu dobro zatvorene i u uspravnom položaju.
- Namirnice ne smeju da dodiruju zadnju stranu hladnjaka!
- Pre čuvanja namirnice prethodno dobro ohladite.

- Krhke i osetljive namirnice čuvajte u najhladnijim delovima aparata.
- Ograničite učestalost otvaranja vrata.
- Termostat podesite na način postizanja niskih temperatura. Podešavanje vršite postepeno, tako da se spreči smrzavanje namirnica. Temperaturu pojedinačnog predela izmerite termometrom, stavljenim u staklenu posudu napunjenu vodom. Posle nekoliko sati mirovanja pokazatelj temperature je pouzdan.
- Neki organski rastvori, eterična ulja u kori limuna i pomoranjli, kiselina u maslacu i sl. mogu, dugotrajnim kontaktom sa površinama od plastike ili sa zaptivkama, da izazovu oštećenja i prevremeno starenje.
- Neprijatan miris upozorava na zagađenu unutrašnjost aparata, odnosno na pokvaren sadržaj. Miris možete da otklonite ili ublažite tako da vodi za čišćenje dodate malo sirćeta. Preporučujemo i korišćenje filtera sa aktivnim ugljenom, koji čisti vazduh odnosno neutralizuje miris.
- Kada odlazite od kuće na duže vreme, iz hladnjaka povadite sve brzo pokvarljive namirnice.

Vreme čuvanja namirnica u hladnjaku

Namirnica	Vreme čuvanja (u danima)													
	1	2	3	4	5	6	7	8	9	10	11	12	13	14
Maslac	+	+	+	+	+	+	+	=	=	=	=	=		
Jaja	+	+	+	+	+	+	+	+	+	+	=	=	=	=
Meso sirovo u komadu	+	+	=											
Meso sirovo iseckano	+	=												
Ribe	+	=												
Marinade	+	+	+	+	+	+	+	+	+	+	=	=	=	=
Korenje	+	+	+	+	+	+	+	+	=	=	=	=	=	=
Sir	+	+	+	+	=	=	=	=	=	=	=	=	=	=
Slatkiši	+	+	=	=	=	=								
Voće	+	+	=	=	=	=	=	=	=	=				
Gotova jela	+	+	=	=										


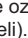
Smrzavanje namirnica

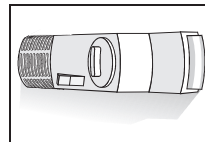
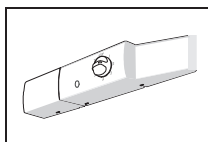
- U zamrzivaču smrzavate samo namirnice koje su za to podesne i koje dobro podnose niske temperature. Namirnica treba da je sveža i što boljeg kvaliteta.
- Za namirnice izaberite odgovarajuću primernu ambalažu i pravilno ih upakujte.
 - Ambalaža ne sme da propušta vazduh i vlagu, jer bi to izazvalo isušivanje sadržaja i gubitak vitamina.
 - Folije i kese mora da budu meke i elastične da što bolje prijanjaju uz sadržaj.
- Ambalirane namirnice označite podacima o vrsti i količini namirnici i datumu smrzavanja.
- Važno je pre svega da se namirnice što pre smrznu, zato preporučujemo da paklići ne budu preveliki i da namirnice pre slaganja ohladite.
- Količina svežih namirnica, koje možete odjednom da uložite za 24 časa, navedena je na natpisnoj tablici (kapacitet smrzavanja). Ako je količina veća, kvalitet smrzavanja je manji, a umanjuje se i kvalitet već smrznutih namirnica.

Postupak smrzavanja

- **Kod modela bez prekidača za intenzivno hlađenje:** 24 časa pre smrzavanja okrenite dugme termostata na položaj **4-6**. Posle tog vremena sveže namirnice složite na policu zamrzivača. Približno 24 časa nakon slaganja svežih namirnica, dugme termostata, prema potrebi, okrenite na radnu temperaturu (uvažavajte poglavlje Izbor temperature) i već smrznute namirnice premestite u košare (komora) za čuvanje.
- **Kod modela sa ugrađenim prekidačem za intenzivno hlađenje:** 24 časa pre smrzavanja okrenite dugme termostata na položaj **4-6**. Nakon 24 časa, sveže namirnice složite na policu zamrzivača i nakon sledećih 24 časa, **isključite prekidač** i dugme termostata okrenite

na željenu temperaturu (uvažavajte poglavlje Izbor temperature).

Prekidač je uključen, kad se vidi oznaka  (I), odnosno oznaka u boji, a isključen je na prekidaču oznaka  (0), odnosno kad se oznaka u boji ne vidi (imaju samo određeni modeli).



- Kod kasnijeg smrzavanja postupak ponovite. Sveže namirnice neka ne dodiruju već smrznute paketiće.
- Za smrzavanje manjih količina (do 1 kg) položaj dugmeta termostata ne treba menjati (uvažavajte poglavlje Izbor temperature).

Čuvanje smrznutih namirnica

Smrznute namirnice čuvajte u korpama. Korpe možete, prema želji, i da odstranite a namirnice da stavite na rashladne rešetke.

Industrijski smrznute namirnice

Na ambalaži industrijski smrznutih namirnica označeni su vreme i temperatura čuvanja. Prilikom čuvanja i upotrebe uvažavajte uputstva proizvođača namirnica.

Birajte samo odgovarajuće ambalirane namirnice, opremljene punim podacima i čuvane u zamrzivačima u kojima je najmanje -18°C . Ne kupujte injem pokrivene namirnice, jer su bile više puta odmrzavane. Namirnice zaštitite od odmrzavanja, jer im porast temperature skraćuje vreme čuvanja i umanjuje njihov kvalitet.

Približan rok čuvanja smrznutih namirnica

Namernica	Rok čuvanja (u mesecima)											
	1	2	3	4	5	6	7	8	9	10	11	12
Povrće								+	+	+		
Voće										+	+	+
Hleb, kolači			+									
Mleko			+									
Gotova jela			+									
Meso: goveđe										+	+	+
teleće								+	+	+		
svinjeće				+	+	+						
peradi							+	+	+			
divnjih životinja						+	+	+				
iseckano				+								
Dimnjene kobasice	+											
Riba: nemasna (krta)			+									
masna	+											
Iznutrice		+										

Otapanje smrznutih namirnica

Delimično odmrznute odnosno odmrznute namirnice što pre potrošite. Mraz namirnicu konzervira, ali ne uništava mikroorganizme, koji se

posle odmrzavanja ubrzano aktiviraju i brzo pokvare namirnicu.

Delimično odmrzavanje umanjuje prehrambenu vrednost namirnica, pogotovo voća i povrća, kao i već pripremljene hrane.

Održavanje i čišćenje

Automatsko otapanje hladnjaka

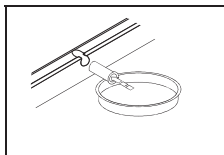
Hladnjak ne treba otapati, jer se led na zadnjoj strani automatski otapa.

Led koji u toku rada kompresora nastaje na zadnjoj strani, otapa se u toku mirovanja kompresora i u vidu kapljica sklizi u kanal i kroz otvor u zadnjem zidu hladnjaka iscuri u posudicu iznad kompresora, gde ispari.

Ručno otapanje zamrzivača

U unutrašnjosti zamrzivača nastaje inje odnosno led, koji otapate kada dostigne debljinu 3-5 mm.

- Dugme termostata okrenite na položaj **STOP (0)** i prekinite dovod električne struje aparatu. Ispraznite komoru a smrznute namirnice zaštitite da ne počnu da se odmrzavaju.
- U otvor na dnu zamrzivača stavite priloženu cevčicu i pod nju poturite sud za prihvatanje otopljene vode. Otapanje možete da ubrzate ako vrata zamrzivača ostavite otvorena.



- Prilikom otapanja ne upotrebljavajte raspršivače za otapanje, jer mogu da rastope delove odnosno štete zdravlju.

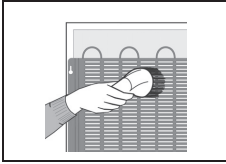
Čišćenje aparata

Pre čišćenja isključite dovod električne struje u aparat!

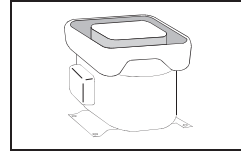
Ne upotrebljavajte grube i agresivne deterjente da ne bi oštetili površine.

Nakon čišćenja pazite da uklonite sve ostatke sredstva za čišćenje.

- **Spoljašnjost** aparata čistite vodom i tečnim deterjentom. Lakovane površine čistite mekim ubrusom i sredstvom za čišćenje na bazi alkohola (npr. sredstva za čišćenje stakla). Možete i da koristite alkohol (etanol ili izopropilni alkohol). Korišćenje abrazivnih ili specijalnih agresivnih sredstava za čišćenje, kao što su sredstva na nerđajući lim i slično, nije podesno za čišćenje plastičnih i lakovanih delova aparata.
- **Opremu u unutrašnjosti koja može da se povadi**, izvadite i očistite vodom i tečnim deterjentom. Plastične delove nije preporučljivo prati u mašini za pranje posuđa.
- **Praznu unutrašnjost** aparata operite mlakom vodom kojoj ste dodali malo sirčeta.
- **Sa kondenzatora** na zadnjoj strani aparata povremeno skinite prašinu i to mekom nemetalnom četkom ili usisivačem.



- Očistite i **posudicu** iznad kompresora hladnjaka (nemojte da je uklanjate).



Aparat posle čišćenja priklopite na električnu mrežu, uključite ga i ponovo stavite namirnice.

Povlačenje aparata iz upotrebe

Ako aparat nećete koristiti duže vreme, dugme termostata okrenite na položaj **STOP (0)**. Prekinite dovod električne struje, ispraznite ga, otopite, očistite i ostavite vrata odškrinuta.

? Otklanjanje smetnji

U toku upotrebe aparata mogu da se jave i smetnje u radu. Navodimo neke koje su najčešće posledica nepravilne upotrebe, pa možete da ih otklonite sami.

Posle priključivanja na električnu mrežu aparat ne radi

- Proverite da li je u utikači napon i da li je aparat uklopljen (dugme termostata na radnom položaju).

Sistem hlađenja duže vreme radi neprekidno

- Prečesto otvorena ili predugo otvorena vrata.
- Nepravilno zatvorena vrata (moguće strano telo između vrata, obešena vrata, oštećena zaptivka...).
- Uložena prevelika količina svežih namirnica.
- Zbog nedovoljnog hlađenja kompresora i kondenzatora, proverite kruženje vazduha iza aparata i očistite kondenzator.
- Uključen prekidač za intenzivno hlađenje (vidi poglavlje Zamrzavanje namirnica).

Nakupljanje leda na zadnjem unutrašnjem zidu hladnjaka

Sve dok voda otiče u kanal i po njemu kroz otvor u posudicu na kompresoru, obezbeđeno je normalno automatsko otapanje hladnjaka. Ako se na zadnjem unutrašnjem zidu hladnjaka nakupi prekomeran sloj leda (3-5 mm), otopite ga ručno. Dugme termostata okrenite na položaj **STOP (0)** i ostavite vrata hladnjaka otvorena. Led ne otapajte električnim aparatima (fen za kosu i sl.) i ne skidajte oštrim predmetima.

Posle završenog otapanja, dugme termostata okrenite na željen položaj i zatvorite vrata hladnjaka.

Prekomerno nakupljanje leda je posledica:

- lošeg zaptivanja vrata (ako je zaptivka prljava ili oštećena, očistite je ili zamenite),
- prečestog otvaranja vrata tj. predugo otvorenih vrata,
- ulaganja tople hrane u hladnjak,

– hrana ili posuda dodiruje zadnju stranu unutrašnjosti hladnjaka.

Voda curi iz hladnjaka

Ako je začepljen otvor za oticanje vode, ili ako otopljena voda kaplje pored kanala za sakupljanje vode, voda curi iz hladnjaka.

- Začepljen otvor očistite, na primer, plastičnom slamčicom.
- Predebeo sloj leda otopite ručno (pogledajte poglavlje Nakupljanje leda na zadnjem unutrašnjem zidu hladnjaka).

Otežano otvaranje vrata

Ako hoćete tek zatvorena ili nedavno zatvorena vrata zamrzivača ponovo da otvorite, može da se desi da to učinite sa teškoćom.

Naime, prilikom otvaranja vrata nešto hladnog vazduha pobegne iz aparata, a zameni ga topao vazduh iz okoline. Prilikom hlađenja tog vazduha javlja se potpritisak, a to je uzrok težem otvaranju vrata. Posle nekoliko minuta (5-10) situacija se normalizuje i vrata se bez poteškoća otvaraju.

Šum

Hlađenje u aparatima za hlađenje i smrzavanje omogućuje sistem hlađenja sa kompresorom, a to proizvodi i određen šum. Jačina šuma zavisi od nameštanja, pravilne upotrebe i starosti aparata.

- **U toku rada** kompresora može da se čuje šum tečnosti, a tokom njegovog mirovanja pretakanje rashladne tečnosti. To je normalna pojava i ne utiče na doba trajanja aparata.
- **Posle pogona** aparata rad kompresora i pretakanje rashladne tečnosti mogu da budu glasniji. To nije znak kvara i nema uticaja na doba trajanja aparata. S vremenom i radom aparata čujnost tih šumova se smanjuje.
- Ponekad se u toku rada aparata jave i **neobični ili jači šumovi**, koji za aparat nisu tipični i najčešće predstavljaju posledicu nepravilnog nameštanja:

- Aparat mora da stoji ravno i stabilno na čvrstoj podlozi.
- Ne sme da dodiruje zid ili susedne elemente.
- Pregledajte da li je unutrašnja oprema na svom mestu, tj. da li zveckaju konzerve, flaše ili druge posude, jer se međusobno dodiruju.

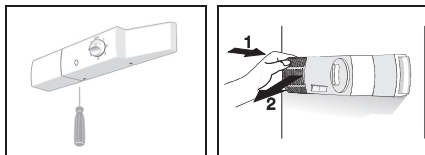
Zamena sijalice

Pre zamene sijalice obavezno prekinite dovod električne struje u aparat. Poklopčić koji pokriva sijalicu sa zadnje strane stisnite (u smeru strelice 1) da iskoči iz ležišta, skinite ga (u smeri strelice 2) i sijalicu zamenite novom (E 14, max. 15 W).

Pregorele sijalice ne bacajte u organske otpatke.

Sijalica je potrošni materijal pa naša garancija za nju ne važi!

Sijalice ugrađene u ovaj aparat su posebnog tipa koji je namenjen isključivo za korišćenje u aparatima za domaćinstvo. Te sijalice nisu prikladne za osvetljenje prostorija u stanu, odnosno u domaćinstvu.



ZADRŽAVAMO PRAVO NA PROMENE, KOJE NE UTIČU NA FUNKCIONALNOST APARATA.