

Zahvaljujemo na poverenju koje ste nam ukazali kupovinom našeg aparata.
Želimo vam mnogo zadovoljstva tokom njegove upotrebe.

Hladnjak je namenjen upotrebi u domaćinstvu za čuvanje svežih namirnica na temperaturi iznad 0°C.

| | | | |
|--|-----------|------------------------------------|-----------|
| Pre prve upotrebe | 24 | Opis aparata | 26 |
| Uputstva za upotrebu | | Upravljanje | 27 |
| Uputstva za ugradnju | | Izbor temperature | |
| Naša briga za okolinu | | Upotreba | 28 |
| Štednja električne energije | | Čuvanje namirnica u hladnjaku | |
| Važna upozorenja | 25 | Održavanje i čišćenje | 29 |
| Odstranjenje starog aparata | | Automatsko otapanje hladnjaka | |
| Nameštanje i priključivanje | 25 | Čišćenje aparata | |
| Izbor prostorije | | Povlačenje aparata iz upotrebe | |
| Priključivanje na električnu mrežu | | Otklanjanje smetnji | 29 |

i Pre prve upotrebe

- Pre priključivanja na električnu mrežu aparat treba da miruje oko 2 časa. Time umanjujete mogućnost nepravilnog rada od uticaja transporta na rashladni sistem.
- Aparat očistite temeljno, naročito unutrašnjost (uvažavajte poglavlje Čišćenje aparata).
- Ako unutrašnja oprema nije na svojem mestu, rasporedite je prema prikazu u poglavlju Opis aparata.

Uputstva za upotrebu

Uputstva za upotrebu služe korisniku. Opisuju aparat i njegovo pravilno i bezbedno korišćenje. Prilagođena su različitim modelima aparata, pa u njima mogu da budu opisane i funkcije i oprema koje vaš aparat nema.

Uputstva za ugradnju

Uz aparate za ugrađivanje priložena su uputstva za ugrađivanje. Služe stručnjaku prilikom nameštanja tj. ugrađivanja aparata u elemenat nameštaja.

Naša briga za okolinu

- Za ambaliranje proizvoda uporebljavamo materijale koji su bezopasni po okolinu, koji se ponovo prerađuju (reciklišu), deponuju ili uništavaju.

- I naša uputstva štampana su na recikliranoj hartiji, tj. hartiji beljenoj bez hlora.
- Kada aparat ne budete više koristili i postane vam suvišan, postarajte se da ne opterećuje okolinu. Predajte ga ovlašćenim sakupljačima "istrošenih" aparata za domaćinstvo, (vidi Poglavlje odstranjenje starog aparata).

Štednja električne energije

- Aparat ne otvarajte češće nego što je potrebno, posebno kada je vreme toplo i vlažno. Povedite računa, takođe, da je aparat što kraće vreme otvoren, naročito kad su u pitanju "visoki" zamrzivači.
- Povremeno proveravajte da li je omogućeno dovoljno hlađenje aparata (nesmetano kruženje vazduha iza aparata).
- Čim upotreba aparata i okolnosti to omogućuju, okrenite dugme termostata sa više na nižu poziciju.
- Namirnice pre stavljanja u aparat ohladite na sobnu temperaturu.
- Inje odnosno naslage leda povećavaju potrošnju struje, zato ih, čim dostignu debljinu 3-5 mm, redovno odstranjujte.
- Oštećena ili propusna zaptivka izaziva veću potrošnju električne energije, zato se na vreme postarajte za njenu zamenu.


- Kondenzator na leđnoj strani uvek mora da bude čist, bez prašine ili naslaga od kuhinjskog dima.
- Svako neuvažavanje uputstava iz poglavlja Nameštanje i Štednja električne energije može da izazove veću potrošnju struje.

Važna upozorenja

- Ako u kući držite aparat za hlađenje i smrzavanje, koji više ne upotrebljavate a ima namešten zatvarač, (brava, reza), koji sa unutrašnje strane ne može da se otvori, zatvarač onespobite. Time ćete zaštititi decu od mogućeg ugašenja.
- Aparat pravilno priklapite na električnu mrežu (uvažavajte poglavlje Priključivanje na električnu mrežu).
- Ako su miris ili boja bilo koje namirnice sumnjivi, namirnicu bacite, jer može da bude štetna po zdravlje.
- Škarasta šarka (imaju samo neki modeli) omogućava automatizovano zatvaranje vrata kod ugla otvaranja do 20°. Zbog jakih federa pažljivo rukujte vratima.
- U vrećici s uputstvima priloženi su i ugaoni elementi i sunderčiči, namenjeni ugradnji integrisanog aparata sa škarastom šarkom, te pokrivne kapice za pokrivanje neupotrebljenih otvora na stenkama u unutrašnjosti aparata.
- Pre popravke, (to treba da vrši samo stručnjak), čišćenja i zamene sijalice, aparat obavezno isključite iz električne mreže.
- Aparat ne odmrzavajte električnim pomagalima (fen za kosu i sl.) i inje odnosno led ne skidajte oštrim predmetima, već samo priloženim tj. od proizvođača odobrenim predmetima.
- U cilju očuvanja okoline, vodite računa da ne oštetite leđnu stranu aparata (kondenzatora ili cevi na primer u transportu istrošenog aparata) tj. delova sistema hlađenja u unutrašnjosti aparata.
- Aparat ima sredstvo za hlađenje i ulje. Zbog toga oštećen aparat odstranite u skladu sa ekološko bezbednim zahtevima (vidi poglavlje Naša briga za okolinu).

- Ako je priključni kabal oštećen, mora ga, da bi izbegli opasnost, promeniti proizvođač ili njegov serviser ili slično osposobljeno lice.
- Natpisna tablica se nalazi u unutrašnjosti ili na leđnoj strani aparata.



Simbol na proizvodu ili na njegovoj ambalaži označava, da se sa tim proizvodom ne sme postupati kao sa  otpadom iz domaćinstva. Umesto

toga, proizvod treba predati odgovarajućim sabirnim centrima za reciklažu elektronskih i električnih aparata. Ispravnim odvoženjem ovog proizvoda sprečićete potencijalne negativne posledice na životnu sredinu i zdravlje ljudi, koji bi inače mogli biti ugroženi neodgovarajućim rukovanjem otpadom ovog proizvoda. Za dobijanje detaljnih informacija o tretmanu, odbacivanju i ponovnom korišćenju ovog proizvoda, stupite u kontakt sa prikladnim lokalnim ustanovama, službom za sakupljanje kućnog otpada ili sa prodavnicom u kojoj ste kupili ovaj proizvod.

Odstranjenje starog aparata

- Istrošen aparat odmah uklonite iz upotrebe. Eventualnu bravu ili rezu onespobite i time izbegnite opasnost po decu.
- Aparati za hlađenje i zamrzavanje sadrže rashladno sredstvo i izolacione komponente, koje zahtevaju posebno razgrađivanje. Zbog toga se prilikom odstranjivanja aparata obratite na nadležno i za to osposobljeno komunalno preduzeće, tj. posavetujte se u opštinskoj upravi ili kod trgovca. Zbog opasnosti po okolinu pazite da ne oštetite cev na zadnjoj strani.

Nameštanje i priključivanje

Izbor prostorije

Aparat namestite u suvu i redovno provetranu prostoriju. Dopusštena temperatura okoline za pravilan rad aparata

zavisi od varijante (razreda) aparata, a to je navedeno na natpisnoj tablici aparata. Aparat ne stavljajte blizu tela koja emituju toplotu, na primer štednjaka, radijatora, bojlera i sl. i ne izlažite ga direktnim sunčevim zracima. Aparat mora da bude od električnog ili

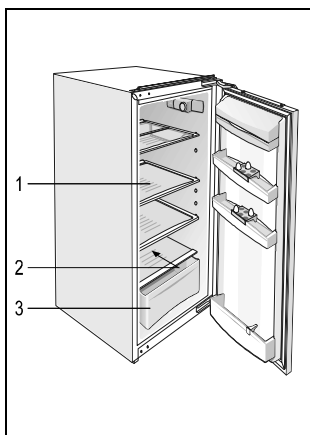
šporeta na gas udaljen najmanje 3 cm, odnosno najmanje 30 cm od peći na lož ulje ili štednjaka na čvrsta goriva. Kod manjih razmaka treba upotrebiti izolacionu ploču. Razmak između ledne strane aparata i zida odnosno slobodan prostor pozadi, mora da bude oko 200 cm², a gornji elemenat iznad aparata mora da bude podignut makar za 5 cm. To omogućava zadovoljavajuće hlađenje kondenzatora.

| Razred | Temperatura okoline |
|------------------|---------------------|
| SN (supnormalni) | od + 10°C do + 32°C |
| N (normalni) | od + 16°C do + 32°C |
| ST (suptropski) | od + 16°C do + 38°C |
| T (tropski) | od + 16°C do + 43°C |

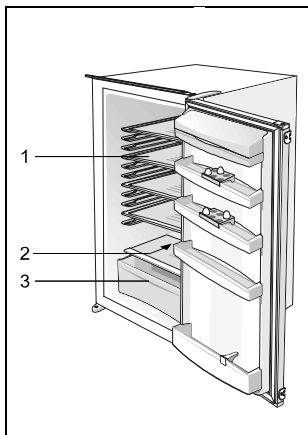
Priključivanje na električnu mrežu

Aparat priključite na električnu mrežu preko kabela. Zidna utikača mora da bude uzemljena (sigurnosni kontakt-utikač). Propisani nazivni napon i frekvencija navedeni su na natpisnoj tablici aparata. Priključenje na električnu mrežu i uzemljenje aparata mora da budu izvršeni prema važećim standardima i propisima. Aparat podnosi kratkotrajna odstupanja napona, ali najviše od -6 do +6%.

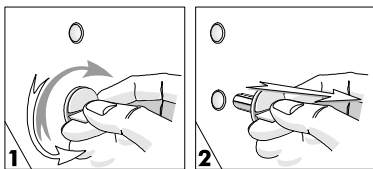
Opis aparata



Polica (1) - važi za aparate s kliznom šarkom (Broj zavisi od modela aparata)
 Policu možete da stavite u bilo koju vodiču u unutrašnjosti aparata. Zaštićena je od nehotičnog izvlačenja. Ako želite da je izvadite iz aparata, u zadnjem delu je malo podignite i izvucite. Staklene police (imaju ih samo neki modeli), zaštićene su plastičnim graničnicima. Ako želite da policu izvucete, morate pre toga da pomaknete graničnike k sebi. Graničnike možete i da odstranite, ali ih sačuvajte zbog mogućeg dočnijeg transporta. Brzo p okvarljive namirnice čuvajte na zadnjem delu police, gde je najhladnije. Pojedini modeli imaju na donjoj polici označenu liniju sлагanjn, pred koju ne smete da slažete namirnice.



Polica (1) - važi za aparate sa škarastom šarkom (Broj zavisi od modela aparata)
 Policu može da se postavi na proizvodnju visinu u unutrašnjosti aparata. Priloženim pokrivnim kapticama (u vrećici s uputstvima) možete po želji da pokrivete neupotrebljene otvore na stenkama u unutrašnjosti aparata, namenjene postavljanju nosivih čepića za police. Polica je obezbeđena protiv neželjenog izvlačenja i prevrnuća. Ako želite da je izvucete iz aparata, na prednjem je delu malo nadignite i zatim izvucite, potom izvucite i nosače police, premestite ih na novo odabrani položaj, te na njih postavite policu.



Brzo pokvarljivu hranu držite u stražnjem delu police, gde je najhladnije. U slučaju postavljanja visokih komada hrane u hladnjak, možete prednji deo deljive police da podignete i spustite pod stražnji deo (moguća su dva položaja – tik ispod police ili niže). Prilikom izvlačenja deljive police preporučujemo da izvučete svaki deo posebno.

Nosač flaša

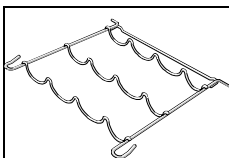
(imaju samo određeni modeli)

Nosač boca (broj ovisi o modelu) namenjen je držanju boca. Obezbeđen je protiv izvlačenja. Možete da ga izvučete jedino praznog, tako da ga u prednjem delu malo nadignete i povučete prema sebi.

Kod aparata sa škarastom šarkom, nadignite ga u prednjem delu, te ga izvučite potezanjem prema sebi.

Upozorenje !

U slučaju da vrata imaju police za odlaganje, nameštite nosač tako da dužina boca ne sprečava zatvaranje vrata. Na nosač možete da položite maksimalno 9 flaša, sadržaja 0,75 l ili više (ukupne težine najviše 13 kg) – vidi etiketu pod kućištem termostata u aparatu.



Upravljanje

Aparatom upravljate pomoću dugmeta termostata, smeštenog u desnom gornjem delu unutrašnjosti hladnjaka (okretnost od oznake **STOP** do **7** i natrag).

Izbor temperature

- Viši položaji na dugmetu (prema **7**) predstavljaju niže temperature (hladnije) u svim delovima aparata.

Otvor za odvod vode tokom otapanja (2)

Ispod rashladne ploče, koja hladi unutrašnjost hladnjaka, nalaze se kanal i otvor po kojima otiče voda tokom otapanja hladnjaka. Kanal i otvor ne smeju da budu začepljeni (np. ostacima hrane), zato ih više puta pregledajte i po potrebi očistite (npr. plastičnom slamčicom).

Sud za voće i povrće (3)

Posuda je smeštena na dnu hladnjaka, ispod staklene police. Na taj način je obezbeđena vlaga, koja povoljno utiče na voće i povrće (manje isušivanje).

Unutrašnja strana vrata hladnjaka

Na unutrašnjoj strani vrata smeštene su poličice i posudice za čuvanje sira, maslaca, jaja, jogurta i drugih manjih paklića, tubi, konzervi i sl.

U donjem delu vrata je prostor za flaše.

Osvetljenje unutrašnjosti hladnjaka

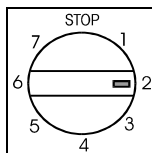
Sijalica za osvetljenje unutrašnjosti hladnjaka gori kada su vrata hladnjaka otvorena (bez obzira na poziciju dugmeta termostata).

NAPOMENA:

- Unutrašnja oprema hladnjaka razlikuje se od modela do modela aparata.
- U ovlašćenim servisima i većim prodavnicama tehničke robe možete, prema želji, da dokupite još i posudicu za začine i arome, posudicu za tube sa držačem, kao i više police.

- Temperatura u unutrašnjosti hladnjaka može da se spusti i ispod 0°C. Više položaje koristite samo kada je poželjna i preporučljiva niža temperatura hlađenja.
- Na normalnoj temperaturi okoline preporučujemo srednju regulaciju.
- Promena temperature okoline utiče na temperaturu u aparatu. Shodno tome prilagodite i regulaciju dugmeta termostata.

- Na poziciji **STOP** aparat ne radi (sistem hlađenja je isključen), ali je pod naponom, (gori sijalica kada otvorite vrata hladnjaka).
- Temperatura u hladnjaku zavisi i od učestalosti otvaranja vrata.



Upotreba

Čuvanje namirnica u hladnjaku

- Pravilna upotreba aparata, odgovarajuće ambaliranje namirnica, održavanje prave temperature i održavanje higijene namirnica, značajno utiču na kvalitet čuvanja namirnica.
- Namirnice koje čuvate u hladnjaku mora da budu odgovarajuće zapakovane, da ne ispuštaju niti prihvataju miris i vlagu (zavijene u polietilenske kese odnosno folije, aluminijumske folije, voštanu hartiju i sl. ili u pokrivenim sudovima i flašama).
- Pre nego što namirnice stavite u hladnjak, sa njih odstranite prodajnu ambalažu (na primer: ambalaža pakovanja jogurta).
- Namirnice pakujte sistematično da se ne bi međusobno dodirivale (mešanje mirisa i ukusa), i da može vazduh između njih slobodno da kruži.
- U hladnjaku ne čuvajte zapaljive, isparljive i eksplozivne materije.
- Flaše sa tečnošću visokog stepena alkohola mora da budu dobro zatvorene i u uspravnom položaju.
- Namirnice ne smeju da dodiruju zadnju stranu hladnjaka!
- Pre čuvanja namirnice prethodno dobro ohladite.
- Krhke i osetljive namirnice čuvajte u najhladnijim delovima aparata.
- Ograničite učestalost otvaranja vrata.
- Termostat podesite na način postizanja niskih temperatura. Podešavanje vršite postepeno, tako da se spreči smrzavanje namirnica. Temperaturu pojedinačnog predela izmerite termometrom, stavljenim u staklenu posudu napunjenu vodom. Posle nekoliko sati mirovanja pokazatelj temperature je pouzdan.
- Neki organski rastvori, eterična ulja u kori limuna i pomoranjli, kiselina u maslacu i sl. mogu, dugotrajnim kontaktom sa površinama od plastike ili sa zaptivkama, da izazovu oštećenja i prevremeno starenje.
- Neprijatan miris upozorava na zagađenu unutrašnjost aparata, odnosno na pokvaren sadržaj. Miris možete da otklonite ili ublažite tako da vodi za čišćenje dodate malo sirćeta. Preporučujemo i korišćenje filtera sa aktivnim ugljenom, koji čisti vazduh odnosno neutralizuje miris.
- Kada odlazite od kuće na duže vreme, iz hladnjaka povadite sve brzo pokvarljive namirnice.

Vreme čuvanja namirnica u hladnjaku

| Namirnica | Vreme čuvanja (u danima) | | | | | | | | | | | | | |
|--|--------------------------|---|---|---|---|---|---|---|---|----|----|----|----|----|
| | 1 | 2 | 3 | 4 | 5 | 6 | 7 | 8 | 9 | 10 | 11 | 12 | 13 | 14 |
| Maslac | + | + | + | + | + | + | + | = | = | = | = | = | | |
| Jaja | + | + | + | + | + | + | + | + | + | + | = | = | = | = |
| Meso: sirovo u komadu sirovo iseckano dimljeno | + | + | = | | | | | | | | | | | |
| | + | = | | | | | | | | | | | | |
| | + | + | + | + | + | + | + | + | + | + | = | = | = | = |
| Ribe | + | = | | | | | | | | | | | | |
| Marinade | + | + | + | + | + | + | + | + | + | + | = | = | = | = |
| Korijenasto povrće | + | + | + | + | + | + | + | + | = | = | = | = | = | = |
| Sir | + | + | + | + | = | = | = | = | = | = | = | = | = | = |
| Slatkiši | + | + | = | = | = | = | = | = | = | = | = | = | = | = |
| Voće | + | + | = | = | = | = | = | = | = | = | = | = | = | = |
| Gotova jela | + | + | = | = | | | | | | | | | | |

Legenda: + preporučljivo vreme čuvanja = moguće vreme čuvanja

Održavanje i čišćenje

Automatsko otapanje hladnjaka

Hladnjak ne treba otapati, jer se led na zadnjoj strani automatski otapa. Led koji u toku rada kompresora nastaje na zadnjoj strani, otapa se u toku mirovanja kompresora i u vidu kapljica sklizi u kanal i kroz otvor u zadnjem zidu hladnjaka iscuri u posudicu iznad kompresora, gde ispari.

Čišćenje aparata

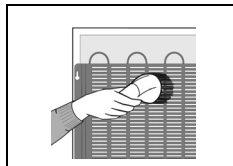
Pre čišćenja isključite dovod električne struje u aparat!

Ne upotrebljavajte grube i agresivne deterljente da ne bi oštetili površine.

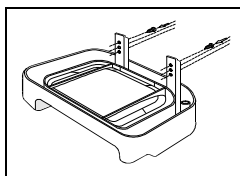
Nakon čišćenja pazite da uklonite sve ostatke sredstva za čišćenje.

- **Spoljašnjost** aparata čistite vodom i tečnim deterjentom. Lakovane površine čistite mekim ubrusom i sredstvom za čišćenje na bazi alkohola (npr. sredstva za čišćenje stakla). Možete i da koristite alkohol (etanol ili izopropilni alkohol). Korišćenje abrazivnih ili specijalnih agresivnih sredstava za čišćenje, kao što su sredstva na nerđajući lim i slično, nije podesno za čišćenje plastičnih i lakovanih delova aparata.
- **Praznu unutrašnjost** aparata operite mlakom vodom kojoj ste dodali malo sirćeta.

- **Sa kondenzatora** na zadnjoj strani aparata povremeno skinite prašinu i to mekom nemetalnom četkom ili usisivačem.



- Očistite i **posudicu** iznad kompresora hladnjaka (nemojte da je uklanjate).



Aparat posle čišćenja priključite na električnu mrežu, uključite ga i ponovo stavite namirnice.

Povlačenje aparata iz upotrebe

Ako aparat nećete koristiti duže vreme, dugme termostata okrenite na položaj **STOP**. Prekinite dovod električne struje, aparat ispraznite, otopite, očistite i ostavite vrata odškrinuta.

? Otklanjanje smetnji

U toku upotrebe aparata mogu da se jave i smetnje u radu. Navodimo neke koje su najčešće posledica nepravilne upotrebe, pa možete da ih otklonite sami.

Posle priključivanja na električnu mrežu aparat ne radi

- Proverite da li je u utikači napon i da li je aparat uklopljen (dugme termostata na radnom položaju).

Sistem hlađenja radi neprekidno duže vreme

- Prečesto otvaranje ili predugo otvorena vrata.
- Nepravilno zatvorena vrata (moguće strano telo između vrata, obešena vrata, oštećena zaptivka...).

- Uložena prevelika količina svežih namirnica.
- Zbog nedovoljnog hlađenja kompresora i kondenzatora, proverite kruženje vazduha iza aparata i očistite kondenzator.

Nakupljanje leda na zadnjem unutrašnjem zidu hladnjaka

Sve dok voda otiče u kanal i po njemu kroz otvor u posudicu na kompresoru, obezbeđeno je normalno automatsko otapanje hladnjaka. Ako se na zadnjem unutrašnjem zidu hladnjaka nakupi predebeo sloj leda (3-5 mm), otopite ga ručno. Dugme termostata okrenite na položaj **STOP** i ostavite vrata hladnjaka otvorena. Led ne otapajte električnim aparatima (fen za kosu i sl.) i ne skidajte oštrim predmetima.

Posle završenog otapanja, dugme termostata okrenite na željen položaj i zatvorite vrata hladnjaka.

Prekomerno nakupljanje leda je posledica:

- lošeg zaptivanja vrata (ako je zaptivka prljava ili oštećena, očistite je ili zamenite),
- prečestog otvaranja vrata tj. predugo otvorenih vrata,
- ulaganja tople hrane u hladnjak,
- hrana ili posuda dodiruje zadnju stranu unutrašnjosti hladnjaka.

Voda curi iz hladnjaka

Ako je začepljen otvor za oticanje vode ili otopljena voda kaplje pored kanala za sakupljanje vode, voda curi iz hladnjaka.

- Začepljen otvor očistite, na primer, plastičnom slamčicom.
- Predebeo sloj leda otopite ručno (pogledajte poglavlje Nakupljanje leda na zadnjem unutrašnjem zidu hladnjaka).

Šum

Hlađenje u aparatima za hlađenje i smrzavanje omogućuje sistem hlađenja sa kompresorom, a to proizvodi i određen šum. Jačina šuma zavisi od nameštanja, pravilne upotrebe i starosti aparata.

- U toku rada kompresora može da se čuje šum tečnosti, a tokom njegovog mirovanja pretakanje rashladne tečnosti. To je normalna pojava i ne utiče na doba trajanja aparata.
- Posle pogona aparata rad kompresora i pretakanje rashladne tečnosti mogu da budu glasniji. To nije znak kvara i nema uticaja na doba trajanja aparata. S vremenom i radom aparata čujnost tih šumova se smanjuje.

- Ponekad se u toku rada aparata jave i neobični ili jači šumovi, koji za aparat nisu tipični i najčešće predstavljaju posledicu nepravilnog nameštanja:
 - Aparat mora da stoji ravno i stabilno na čvrstoj podlozi.
 - Ne sme da dodiruje zid ili susedne elemente.
 - Pregledajte da li je unutrašnja oprema na svom mestu, tj. da li zveckaju konzerve, flaše ili druge posude, jer se međusobno dodiruju.

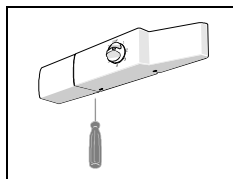
Zamena sijalice

Pre zamene sijalice obavezno prekinite dovod električne struje u aparat. Na donjoj strani poklopca sijalice nalazi se otvor, u kog ugurajte izvijač, i laganim pritiskom prema dole skinite poklopac. Zatim sijalicu zamenite novom – halogenskom ili običnom (E 14, max. 25 W - Osram Halolux, Philips H.E.), te vratite poklopac nazad.

Pregorele sijalice ne bacajte u organske otpatke.

Sijalica je potrošni materijal pa naša garancija za nju ne važi

Sijalice ugrađene u ovaj aparat su posebnog tipa koji je namenjen isključivo za korišćenje u aparatima za domaćinstvo. Te sijalice nisu prikladne za osvetljenje prostorija u stanu, odnosno u domaćinstvu.



ZADRŽAVAMO PRAVO NA PROMENE, KOJE NE UTIČU NA FUNKCIONALNOST APARATA.