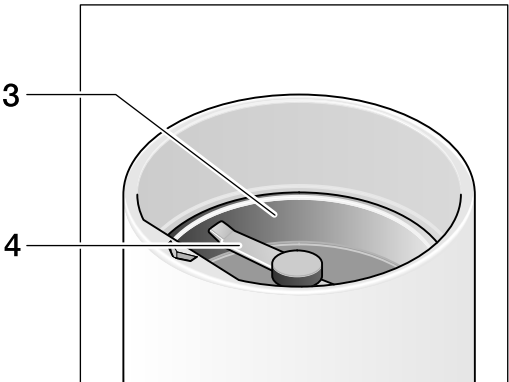
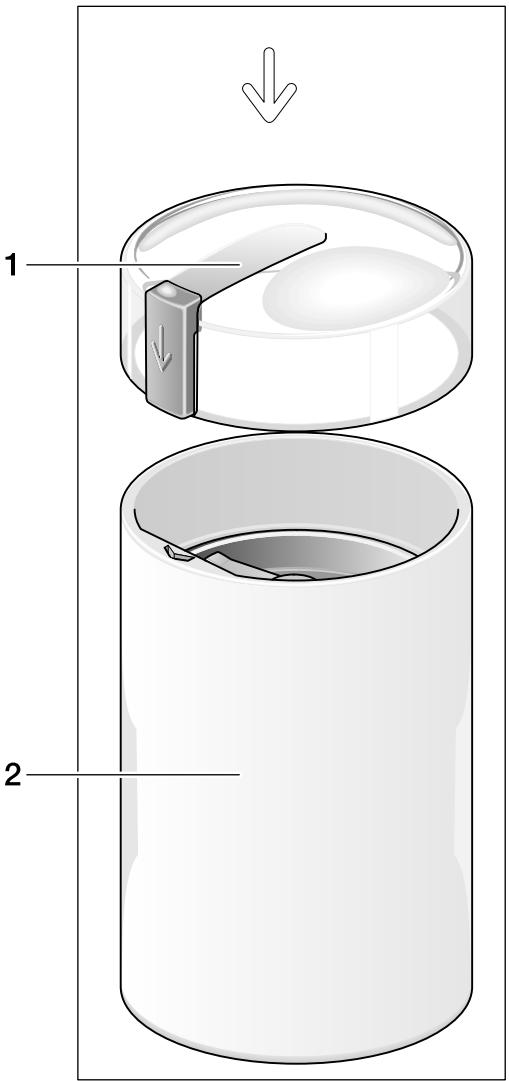
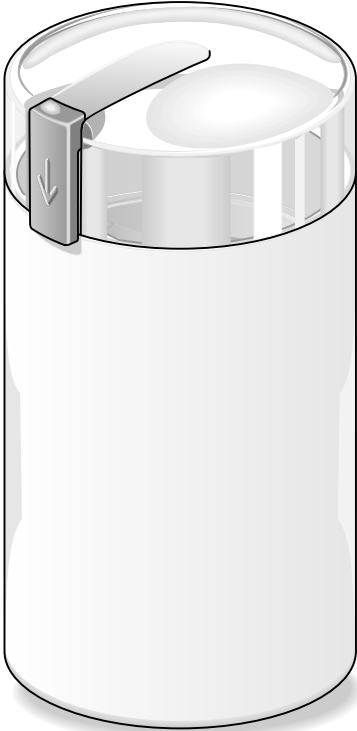


MKM6.../MC23...

- si** Navodila za uporabo
- hr** Upute za uporabu
- sr** Uputstva za upotrebu
- mk**
- al** Udhëzues për përdorim
- bg**



estitamo Vam za nakup Vaše nove naprave. Odločite se za moderen in kakovosten gospodinjski aparat. Nadaljnje informacije o naših proizvodih najdete na naši spletni strani.

Aparat je namenjen obdelavi kofeina, ki so znane ilne za gospodinjstvo ali podobno okolje, ne za uporabo v gospodarske namene. Uporaba, podobna uporabi v gospodinjstvu je npr. uporaba v kuhinjah za zaposlene v trgovinah, pisarnah, kmetijskih in drugih gospodarskih obratih, ter za uporabo gostom v penzionih, manjših hotelih in podobnih prenočiščih.

Aparat uporabljajte le pri obdelavi kofeina in toliko kofeina kot je znano ilnih za gospodinjstvo. Navodila za uporabo skrbno shranite. Po potrebi jih posredujte morebitnemu kasnejšemu uporabniku.

Splošna varnostna navodila

⚠ Nevarnost poškodb Nevarnost električnega udara

Aparat priključite in uporabljajte le v skladu z navodili na tipski plošči.

Uporabljajte ga le, če napeljava in aparat ne izkazujeta znakov poškodb.

Otroci naj se ne zadržujejo v bližini aparata.

Imejte jih pod nadzorom, da bi jim preprečili morebitno igro z aparatom.

Osebe (tudi otroci) z omejenim telesnim ali duševnim sposobnostmi oziroma s pomanjkljivim znanjem in izkušnjami, aparata ne smejo upravljati, razen če so pri tem pod vašim nadzorom, oziroma jih je o uporabi poučila za njihovo varnost odgovorna oseba.

Pred vsakim sestavljanjem, po vsaki uporabi, preden ga uporabite, preden zapustite prostor in v primeru napak v delovanju izvilite vtikač. Priključne vrvice ne vlecite preko ostrih robov ali preko vročih površin.

Če je priključna napeljava tega aparata poškodovana, jo sme zamenjati le proizvajalec ali njegov pooblaščen servisier. Le tako se lahko izognete nevarnosti. Popravila na aparatu prepustite naši servisni službi.

Varnostna opozorila glede uporabe aparata

- V aparatu smete mleti le kavna zrna.
- Po trikratni uporabi aparata brez prekinitve je potrebno naredi ca. 60 minut dolg premor.
- Če želite aparat izključiti iz električnega omrežja, ne vlecite za priključni kabel, temveč primite za vtikač.
- Aparat ne potrebuje vzdrževanja.

Opis

Prosimo, glejte strani s slikami.

1 Prozoren pokrov z varnostnim stikalom

2 Ohišje

3 Posoda

4 Nož

Mletje kave

- Napolnite želeno količino kavnih zrn.
- Pokrijte s pokrovom, na katerem je stikalo.
- Vtični priključek ne vrvice vtaknite v omrežno vtičnico.
- Pritisnite stikalo navzdol.

Kako je kava zmleta je odvisno od količine kave, ki jo meljete in od časa mletja.

Za mletje kave upoštevajte naslednje količine in čase:

- 10 g: največ 20 sekund

- 40 g: največ 25 sekund

- 75 g: največ 30 sekund

Krajši čas mletja pomeni, da je kava bolj grobo zmleta.

Pri mletju kave upoštevajte tudi navodila za uporabo vašega kavnega avtomata.

- Sprostite stikalo in potakajte, da se nož ustavi, nato odstranite pokrov.

Mletje espresso kave

Espresso kava neodvisno od vrste kave in stopnje praženja zahteva fino mleto kavo-

- 16 g za 2 skodelici; max. čas mletja 10 sekund

- 32 g za 4 skodelice; max. čas mletja 15 sekund

- 64 g za 8 skodelic; max. čas mletja 25 sekund

Za polnjenje kavnih zrn uporabite merilno žličko, ki jo dobite s kavnim avtomatom.

Ena merilna žlica je približno 8 g.

iš enje

Pozor!

Osnovnega aparata nikoli ne potapljajte v vodo in ga ne pomivajte v pomivalnem stroju.

Ne uporabljajte parnih istilcev!

Lahko poškodujete površino.

Ne uporabljajte grobih istil.

- Izvlecite vtika .
- Posodo in pokrov kavnega mlina o istite s š etko ali suho krpo. Pokrov lahko splaknete tudi pod mrzlo ali mla no vodo.
- Ohišje lahko obrišete z vlažno krpo.

Odlaganje v odpadke



Aparat ustreza in je ozna en z evropsko smernico 2002/96/EG o elektri nih in elektronskih napravah (waste electrical and electronical equipment – WEEE). Smernica daje okvir za v EU veljaven prevzem in reciklažo odsluženih aparatov.

O aktualnih na inih odlaganja v odpadke se pozanimajte pri Vašem prodajalcu ali na ob inski upravi.

Garancijski pogoji

Za ta aparat veljajo garancijski pogoji, ki jih je izdal pristojni zastopnik za dolo eno obmo je. Lahko pa garancijske pogoje vsak trenutek zahtevate od prodajalca, pri katerem ste kupili aparat, ali pa se obrnete neposredno na našega zastopnika. Garancijske pogoje za Nem ijo ter naslove najdete na zadnji strani knjižice. Poleg tega pa so garancijski pogoji navedeni tudi na spodaj navedeni spletni strani.

Za uveljavljanje garancije v vsakem primeru potrebujete ra un.

Ovaj ure aj/aparat namijenjen je za obradu koli ina uobi ajenih za doma instva ili sli ni koli ina unutar neindustrijskih primjena.

Neindustrijske primjene uklju uju, primjerice, uporabu ure aja u kuhinjama za zaposlenike trgovina, ureda, poljoprivrednih i ostalih komercijalnih poduze a, kao i uporabu u apartmanima i pansionima, malim hotelima i sli nim objektima od strane gostiju.

Ure aj koristite za obradu normalnih koli ina hrane u doma instvu.

Molimo, uvajte ove upute za uporabu na sigurnom mjestu. Ukoliko ure aj predajete tre oj osobi, uvijek priložite i ove upute koje su neophodne za rad.

Op e sigurnosne napomene



Rizik od ozljeda

Rizik od elektri nog udara

Priklju ite i rukujte ure ajem isklju ivo u skladu sa specifikacijama koje se nalaze na tipskoj ili nazivnoj plo ici ure aja.

Ne koristite ure aj u slu aju ošte enja kabla za napajanje i/ili samog ure aja.

Držite djecu podalje od ure aja.

Djecu držite pod nadzorom kako biste ih sprije ili da se igraju s ure ajem.

Nemojte dopuštati osobama (uklju uju i djecu) s ograni enim fizi ko motori kim sposobnostima, mentalnim sposobnostima ili pak osobama s manjkom iskustva i znanja rukovanje ure ajem, ukoliko nemate nadzor nad njima ili ukoliko ih niste detaljno uputili. Instrukcije o korištenju ure aja daje osoba odgovorna za sigurnost gore navedenih osoba.

Kabel za centralno napajanje ure aja uvijek izvucite prije sastavljanja i instalacije ure aja, nakon njegova korištenja, prije iš enja, prije napuštanja prostorije u kojoj se ure aj nalazi ili pak u slu aju kvara. Ne postavljajte kabel za napajanje preko oštih rubova ili na vru e površine.

Kako biste sprije ili ozljede, potrebno je zamijeniti ošte eni kabel napajanja, a to mora provesti proizvo a ili njegova služba za korisnike ili pak neka sli na kvalificirana osoba.

Ure aj smije popravljati isklju ivo naša služba za korisnike.

estitamo na kupnji Vašeg novog ure aja. Ovom kupnjom ste se odlu ili za moderni visokokvalitetni ku anski ure aj. Daljnje informacije o našim proizvodima možete prona i na našoj Internet stranici.

Sigurnosne upute za primjenu ure aja

- U ure aju meljite isključivo zrna kave.
- Nakon tri uzastopna korištenja ure aja, potrebno je napraviti pauzu od približno 60 minuta.
- Kako biste isključili ure aj iz napajanja, ne vucite priključni utikač, već utikač.
- Ure aj ne zahtijeva održavanje.

Kratki pregled

Molimo, rastvorite ilustrirane stranice.

- 1 Proiziran poklopac sa sigurnosnim prekidačem
- 2 Kužište
- 3 Spremnik
- 4 Reza

Mljevenje kave

- Napunite ure aj traženom količinom kave.
- Postavite poklopac s prekidačem.
- Umetnite glavno napajanje.
- Pritisnite prekidač prema dolje.

Finoća samljevene kave ovisi o količini zrna i vremenu mljevenja.

Za dobivanje dolje navedenih količina kave, primjenjuju se sljedeće količine i vremena:

- 10 g: maksimalno 20 sekundi
- 40 g: maksimalno 25 sekundi
- 75 g: maksimalno 30 sekundi

Kraće vrijeme mljevenja rezultira grubo samljevenim zrnima kave. Također se pridržavajte specifikacija o finoći koje se nalaze unutar uputa za uporabu vašeg aparata za kavu.

- Otpustite sklopku i pričekajte dok pokretni rezač dođe do polovice, prije nego li uklonite poklopac.

Mljevenje espresso kave

Bez obzira na tip zrna i stupanj prženja, espresso kava zahtijeva "fina" stupanj mljevenja.

- 16 g za 2 šalice kave maksimalno vrijeme mljevenja približno 10 sekundi
- 32 g za 4 šalice kave maksimalno vrijeme mljevenja približno 15 sekundi
- 64 g za 8 šalica kave maksimalno vrijeme mljevenja približno 25 sekundi.

Za punjenje aparata zrnima kave koriste mjernu žlicu koja pripada aparatu za espresso kavu. Jedna mjerna žlica iznosi približno 8 g.

iš enje

Upozorenje!

Nikada ne potapajte bazu/postolje ure aja u vodu te ne perite ure aj ili bazu unutar perilice posuđa.

Ne koristite parni ista!

Površine se mogu lako oštetiti. NE koristite abrazivna sredstva za išenje.

- Uklonite kabel za centralno napajanje.
- Oistite spremnik i poklopac etkičom ili suhom krpom.
- Poklopac je moguće oprati u hladnoj ili mlakoj vodi.
- Obrišite kužište vlažnom krpom.

Odlaganje



Ovaj je ure aj označen u skladu s Europskom direktivom 2002/96/EG o električnom i elektroničkom otpadu - WEEE. Gore navedena direktiva zadaje okvir za povrat i recikliranje te ponovno korištenje dotrajalih ure aja na području Europske Unije.

O trenutno važećim načinima i metodama odlaganja otpada molimo Vas da se raspitate kod Vašeg prodavača ili pak Vaše lokalne općinske uprave.

Jamstveni uvjeti

Jamstveni uvjeti za ovaj ure aj su onakvi kakvima ih je definirao naš zastupnik u zemlji u kojoj se ure aj prodaje. Detalji, koji se odnose na navedene uvjete, mogu se dobiti od prodavača od kojeg ste ure aj kupili. U slučaju bilo kakve reklamacije pod uvjetima ovog jamstva potrebno je priložiti račun.

Pridržavamo pravo na promjene.

estitamo Vam na kupovini Vašeg novog ure aja. U inivši to, odlučite se za moderan, visokokvalitetan kućni aparat. Možete naći i više informacija o našem proizvodu na našoj internet stranici.

Ovaj aparat je namenjen za mlevenje normalnih količina koje se koriste za kućnu upotrebu ili sličnih količina za neindustrijske

primene. Neindustrijske primene podrazumevaju npr. korišćenje u kafe kuhinjama u prodavnicama, kancelarijama, u poljoprivrednim i drugim komercijalnim preduzećima, kao i korišćenje od strane gostiju u pansionima, motelima i slično. Koristite aparat za mlevenje normalnih količina kafe za kućnu upotrebu. Molimo Vas da Uputstva za upotrebu uredno sačuvate. Ukoliko budete prosledili aparat trećem licu, uvek prosledite i Uputstva za upotrebu.

Opšta bezbednosna uputstva

Rizik od povreda **Rizik od strujnog udara**

Povežite i rukujte aparatom samo u skladu sa specifikacijama na tipskoj pločici. Nemojte koristiti aparat ukoliko su strujni kabl i/ili aparat oštećeni.

Držite decu podalje od aparata.

Nadgledajte decu kako biste sprečili da se igraju aparatom.

Nemojte dozvoljavati da osobe (uključujući i decu) sa smanjenom fizičkom mehaničkom percepcijom ili mentalnim sposobnostima ili sa nedovoljno iskustva i znanja upotrebljavaju ovaj aparat osim ukoliko nisu nadgledani ili ukoliko im nisu data uputstva za korišćenje aparata od strane osobe koja je odgovorna za njihovu bezbednost.

Glavni utikač uvek izvucite iz struje pre nego što sklopite aparat, nakon njegove upotrebe, pre korišćenja aparata, pre nego što napustite prostoriju ili u slučaju štete. Priklijućni kabl nemojte stavljati preko oštrih ivica niti vrelih površina. Kako biste sprečili povrede, oštećenje kabla sme zameniti isključivo proizvođač ili njegov ovlašćeni servis ili slično kvalifikovana osoba.

Samo servisna služba sme vršiti popravke aparata.

Bezbednosna uputstva za korišćenje aparata

- Mlin koristite samo za mlevenje zrna kafe.
- Nakon što se koristili mlin tri puta bez prekida, potrebna je pauza od oko 60 minuta.
- Da biste isključili aparat iz struje, nemojte vući za kabl već utikač.
- Aparat ne zahteva posebno održavanje.

Opis

Molimo Vas da pogledate ilustrovane strane

- 1 Providan poklopac sa sigurnosnim prekidačem
- 2 Kućište
- 3 Posuda
- 4 Nož

Mlevenje kafe

- Mlin za kafu napunite odgovarajućom količinom kafe u zrnima.
- Stavite poklopac na kojem je prekidač.
- Priklijućite na struju.
- Pritisnite prekidač.

Finoća kafe zavisi od količine zrna koje meljete i vremena mlevenja.

Za mlevenje kafe uzmite u obzir količinu i vreme:

- 10 gr: najviše 20 sekundi
- 40 gr: najviše 25 sekundi
- 75 gr: najviše 30 sekundi

Krajnje vreme mlevenja znači da je kafa krupnije samlevena. Takođe uzmite u obzir specifikacije finoće kafe iz uputstva za upotrebu vašeg automata za kafu.

- Pustite prekidač i sačekajte da se nož zaustavi pre nego što skinete poklopac.

Mlevenje espresso kafe

Espresso kafa zahteva stepen fine samlevenosti bez obzira na vrstu kafe i stepen prženosti.

- 16 gr za 2 šoljice; maksim. vreme mlevenja oko 10 sekundi
- 32 gr za 4 šoljice; maksim. vreme mlevenja oko 15 sekundi
- 64 gr za 8 šoljica; maksim. vreme mlevenja oko 25 sekundi

Za doziranje kafe upotrebite mernu kašiku koju dobijate uz aparat za espresso kafu.

Jedna merna kašika iznosi približno 8 gr.

išćenje

Upozorenje!

Nikada nemojte ubacivati kućište aparata u vodu niti ga prati u mašini za pranje sudova. Nemojte koristiti paru ista! Mogu se oštetiti površine. NEMOJTE koristiti abrazivna sredstva za čišćenje.

- Izvucite utikač priključnog kabla.

- Posudu i poklopac mlina za kafu oistite etkom ili suvom krpom.
- Poklopac se može i prati u hladnoj ili mlakoj vodi.
- Ku ište obrišite vlažnom krpom.

Odlaganje



Ovaj aparat je označen u skladu sa Evropskom smernicom 2002/96/EG koja se tiče korišćenih električnih i elektronskih uređaja (waste electrical and electronic equipment - WEEE). Smernica otvara put za efikasno povlačenje i korišćenje otpada širom EU.

Molimo Vas da pitate svog prodavca ili da se raspitate kod lokalnih vlasti u vezi na ina odlaganja.

Garancija

Uslovi garancije za ovaj aparat su definisani od strane naših predstavnika u zemlji u kojoj je aparat prodat. Detalji koji se tiču ovih uslova se mogu dobiti od prodavca od koga je aparat kupljen.

Potvrda o prodaji odnosno račun se moraju podneti prilikom bilo kog zahteva pod uslovima ove garancije.

Zadržavamo pravo na izmene.



-
-
-
-



2002/96/EG

(waste electrical and electronic equipment – WEEE).

- 10 .	. 20 .
- 40 .	. 25 .
- 75 .	. 30 .

-

” “

- 16 .	2 ;
. 10	
- 32 .	4 ;
. 15	
- 64 .	8 ;
. 25	

8 .

!

!

-
-
-

al

**Urime për blerjen e pajisjes suaj të re.
Ju keni vendosur për një pajisje shtëpiake moderne, me vlera të larta. Informacione të mëtejshme për produktet tona do të gjeni në faqen tonë të internetit.**

Kjo pajisje është përcaktuar për përpunimin e sasive të zakonshme në ekonominë shtëpiake, dhe jo për përdorime artizanale. Përdorimet shtëpiake përfshijnë, p.sh. përdorimi në kuzhinat e stafit, zyra, ndërmarrje bujqësore apo artizanale, si dhe përdorimi nga mysafirë në shtëpi me qera, hotele të vogla apo dhe në ambiente të tilla të ngjashme.

Përdoreni pajisjen vetëm për sasi dhe kohë përpunimi mëse normale për ambientet shtëpiake.

Ruajeni ju lutem këtë udhëzues për përdorim. Në rast se pajisjen ja jepni një personi të tretë, jepini edhe udhëzuesin për përdorim.

Udhëzime të përgjithshme për sigurinë

Rrezik lëndimi

Rrezik nga goditja e rrymës elektrike

Pajisjen instalojeni dhe vendoseni në punë vetëm në përputhje me të dhënat në tabelën e llojit.

Përdoreni vetëm nëse kablli dhe pajisja nuk shfaqin dëmtime.

Mbani larg pajisjes fëmijët. Mbikqyrni fëmijët që të mos luajnë me pajisjen.

Personat (përfshi këtu edhe fëmijët) me aftësi të kufizuara fizike dhe mendore, si dhe me eksperiencë dhe njohuri të pakëta, nuk duhet ta përdorin pajisjen vetë, përjashtoj rastin kur ata mbikqyren ose janë udhëzuar më pare nga një person, që mban përgjegjësi për sigurinë e tyre.

Pas mbeldhjes së pajisjes ,hiqeni nga prize pas çdo përdorimi, para se ta pastroni, para se të largoheni nga ambienti si dhe në rast kur pajisja paraqet defekt.

Kabllin moa e tërhiqni mbi cepa të mprehtë apo në sipërfaqe të nxehta.

Nëse kablli lidhës i pajisjes është i dëmtuar, duhet të zëvendësohet nga prodhuesi ose nga shërbimi juaj për klientin apo nga një person i kualifikuar i ngjashëm,për të shmangur kështu rreziqet e mundshme.

Riparimet në pajisje duhet të kryhen vetëm nga shërbimi ynë për klientin.

Udhëzime për përdorimin e pajisjes

- Bluani vetë kokrra kafeje në këtë pajisje.
- Pas tre përdorimeve pa ndërprerje të pajisjes , rekomandohet një pauzë prej afro 60 minutash.
- Mos e kapni tek kablli,por tek spina, për ta hequr nga priza.
- Pajisja nuk ka nevojë për servis.

Informacioni i përgjithshëm

Shfletoni faqet me figura.

1 kapak i tejdukshëm me çelës sigurie

2 kapak

3 enë mbajtëse

4 presa goditëse

Bluarja e kafesë

- Mbushni sasinë e dëshiruar të kafesë.
- Vendosni kapakun me çelësin.
- Vendoseni në prizë,
- Shtypni çelësin nga poshtë.

Gradën e imtësisë së kafesë së bluar varet nga sasia që keni mbushur dhe koha e bluarjes.

Një mbushje me

- 10 gramë do të kryhet në maks. 20 sek.
- 40 gramë do të kryhet në maks. 25 sek.
- 75 gramë do të kryhet në maks. 30 sek.

Kohët më të shkurtëra të bluarjes do të japin kafe të bluar më ashpër.

Kini parasysh udhëzimet e sigurisë për gradën e bluarjes në udhëzuesin për përdorim të automatit tuaj të kafesë.

- Lironi çelësin dhe hiqni kapakun vetëm pasi presat goditëse të jenë në gjendje pauze.

Bluarja e kafesë për ekspreso

Kafeja për ekspreso pavarësisht nga lloji i kokrrave të kafesë dhe grades së pjekjes së tyre, kërkon një gradë bluarjeje “më të imët”.

- 16 gramë për 2 filxhanë; kohëzgjatja e bluarjes maks. 10 sek.
- 32 gramë për 4 filxhanë; kohëzgjatja e bluarjes maks. 15 sek.
- 64 gramë për 8 filxhanë; kohëzgjatja e bluarjes maks. 25 sek.

Për mbushjen e kokrrave të kafesë mund të përdorni lugën matëse për ta hedhur atë në automatin e kafesë.

Një mbushje e lugës matëse afro 8 gramë.

Pastrimi

Kujdes!

Fundin e pajisjes asnjëherë mos e zhysni në ujë dhe mos e pastroni në lavastovilje. Mos përdorni pastrues me avull!

Sipërfaqet mund të dëmtohen. Mos përdorni lëndë gërreyse.

- Hiqeni spinën nga priza.
- Enën mbajtëse dhe kapakun pastroni me një furçë ose me një pecetë të thatë.

Kapaku edhe mund të lahet në ujë të ftohtë ose të vakët.

- Kapakun mbulues pastrojeni me një pecetë të njomë.

Eliminimi



Kjo pajisje përputhet me direktivat evropiane 2002/96/EG për pajisjet elektronike dhe elektrike të vjetra (waste electrical and electronic equipment – WEEE). Direktiva përcakton ridërgimin dhe riciklimin e pajisjeve të vjetëruara në mbarë Evropën.

Për rrugët aktuale të riciklimit ju mund të informoheni pranë shitësit Tuaj apo në administratën vendore.

Kushtet e garancisë

Për këtë pajisje vlejnjë kushtet e garancisë të paraqitura nga përfaqësitë respektive në çdo vend, aty ku është blerë pajisja. Ju mund të kërkonit në çdo kohë garancinë pranë dyqanit ku keni blerë pajisjen ose direkt në përfaqësinë e firmës tonë në vend.

Kushtet e garancisë për Gjermaninë dhe adresat do t'i gjeni në faqen e pasme të këtij manuali. Përveç kësaj kushtet e garancisë mund të lexoni edhe në faqen e internetit, në faqet tona të firmës. Gjithsesi për marrjen parasysht të garancisë në çdo rast duhet të paraqisni kuponin e blerjes së pajisjes.

Ndryshimet mbeten të rezervuara.



3
4

-
-
-
-

- 10 : .20
- 40 : ,25
- 75 : .30

-

- 16 2 ;
- 32 4 .10 ;
- 64 8 .15 ;
- .25

8

!

!

-
-
-



2002/96/EG
- WEEE.

SI

Garancija

Garancijski pogoji za to napravo so določeni s strani našega predstavnika v državi, kjer se naprava prodaja. Podrobnosti o teh pogojih lahko izveste pri prodajalcu naprave.

Za uveljavljanje garancije morate predložiti račun.



Naprava je označena v skladu z evropskimi smernicami 2002/96/EG o ravnanju z odsluženimi električnimi in elektronskimi napravami (Waste electrical and electronic equipment - WEEE). Te smernice določajo enotni evropski (EU) okvir za vrnitev in reciklažo rabljenih naprav.

HR

Garancija

Garancijski su uvjeti za ovaj aparat definirani sa strane našega predstavnika u zemlji, u kojoj se aparat prodaje. Detalji u vezi tih uvjeta mogu se dobiti kod vašeg prodavača aparata.

Za uvažavanje garancije potrebno je predložiti račun.



Ovaj uređaj susreće Evropsku smjernicu 2002/96/EG za odabiranje električne i elektroničke uređaje (Waste electrical and electronic equipment - WEEE). Smjernica pruža EU široko važeći djelokrug za recikliranje odbačenih uređaja.

SR

Garancija

Garantni uslovi za ovaj aparat su definisani sa strane našega predstavnika u zemlji, u kojoj se aparat prodaje. Detalji u vezi tih uslova mogu se dobiti kod vašeg prodavača aparata.

Za uvažavanje garancije potrebno je predložiti račun.



Ovaj uređaj susreće Evropsku smernicu 2002/96/EG za odabiranje električne i elektronske uređaje (Waste electrical and electronic equipment - WEEE). Smernica pruža EU široki važeći delokrug za recikliranje odbačenih uređaja.

MK



2002/96/EG

(Waste electrical and electronic equipment - WEEE).

AL

Garancia

Kushtet e garancisë për këtë pajisje janë të definuara nga përfaqësuesit tonë në vendin e shitjes. Detajet e këtyre kushteve mund të kuptohen nga shitësi, nga i cili jeni furnizuar me pajisjen. Në rast të çfarë do lloj reklamacioni të përfshirë me garancinë, është e nevojshme që ta tregoni edhe faturën.

E mbajmë të drejtën e ndërrimit të karakteristikave teknike pa paralajmërim.



Kjo pajisje është e shënuar në pajtim me direktivat europjane 2002/96/EG, që ka të bëjë me pajisjet e përdorura elektrike dhe elektronike (pajisje të papërdorshme elektrike dhe elektronike - PPEE). Kjo direktivë përcakton kornizën për kthim dhe qarkullim të pajisjeve të përdorura, e cila.

BG



2002/96/

WEEE,

5090469753