



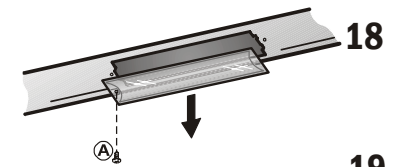
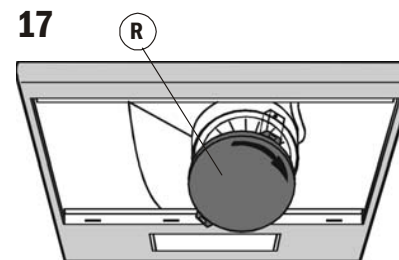
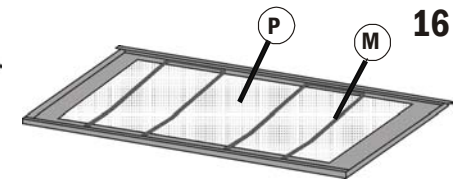
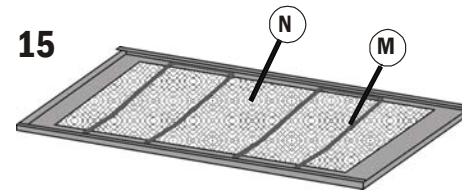
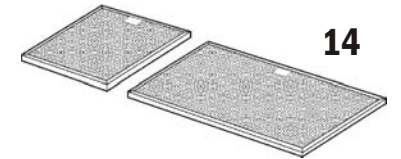
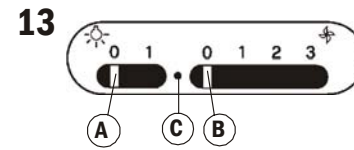
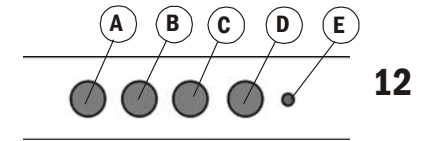
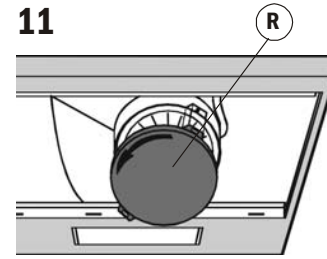
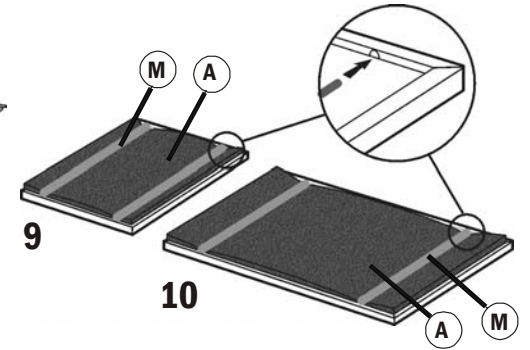
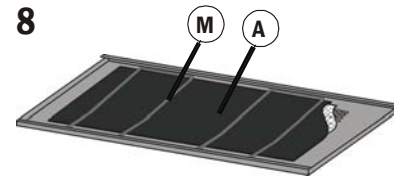
**CANDY**

**CFT61 - CFT62 - CFT92**

---

 **UPUTSTVO ZA UGRADNJU I KORIŠĆENJE**





## INSTALACIJA

Rad spiratora je moguć u dva režima:

1. odvođenje usisanog vazduha iz prostorije;
2. filtriranje usisanog vazduha pomoću filtera sa aktivnim ugljem i vraćanje u prostoriju.

### SLEDEĆE RADNJE SU VAŽNE ZA PRAVILNU INSTALACIJU UREĐAJA

1. obezbedite odgovarajuću električnu instalaciju.

Ukoliko će vaš uređaj raditi u režimu odvođenja vazduha, prethodno morate napraviti otvore za ventilacioni odvod i montirati odgovarajuću odvodnu cev koja će se povezati na odvodni reducir aspiratora. Odvodna cev treba da bude što kraća i sa što manje savijanja (najveći ugao savijanja  $90^{\circ}$ ), izrađeno od sertifikovanog materijala (zavisi od državnih propisa) i sa glatkom unutrašnjom površinom. Takođe se ne preporučuje dratična promena poprečnog preseka (preporučeni prečnik je 125mm). Za izbacivanje u spoljašnji prostor, pratite instrukcije u poglavlju „Upozorenja“.

Napravite u zidu otvor za odvod prečnika 133mm kao što je prikazano na slici 1. gde su date mere za različita rešanja instalacije.

2. Aspirator je opremljen sa dva odvoda za vazduh, jedan na gornjem delu (slika 2B) i jedan na zadnjem delu (slika 2A), koji mogu biti korišćeni u zavisnosti od potreba i načina montaže. U verziji odvođenja vazduha montirajte uvodnik (C) na otvor koji ćete koristiti a drugi otvor koji nećete koristiti zatvorite poklopcem (E). U režimu filtriranja oba otvora možete ostaviti otvorene.

3. Montaža na zid: Izbušite 4 rupe za tiplove u zidu prema merama kako je pokazano na slici 3. Ubacite tiplove u izbušene rupe i zavrnite 2 zavrtnja u gornje tiplove (slika 4G). Zavrtnje nemojte zavrnuti do kraja. Okačite aspirator na postavljene zavrtnji a zatim ih, radeći sa unutrašnje strane, dotegnite do kraja. Završite montažu postavljanjem i pritezanjem preostala 2 zavrtnja H (slika 4).

4. Montaža na viseći kuhinjski element: Za montažu u režimu odvođenja vazduha, neophodno je pre montaže napraviti u zidu otvor za odvod prečnika 133mm kao što je prikazano na slici 5.

Izbušite 4 rupe u visećem elementu koristeći mere kako je prikazano na slici 6. Pričvrstite aspirator za kuhinjski element korišćenjem 4 zavrtnja sa unutrašnje strane.

5. Za verziju sa odvođenjem vazduha: postavite fleksibilnu odvodnu cev koju treba učvrstiti metalnim prstenom (šelnom). Cev i metalni prsten se ne isporučuju sa aspiratorom.

6. Povežite aspirator na električnu mrežu.

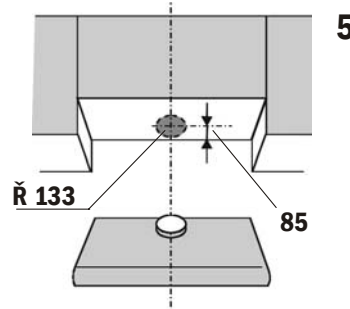
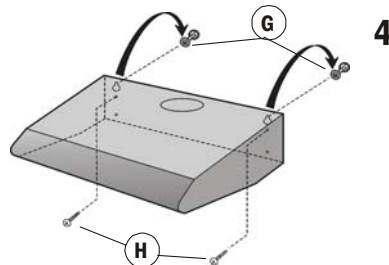
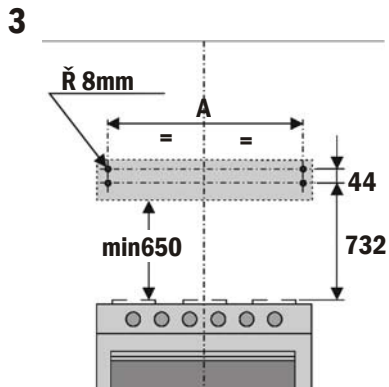
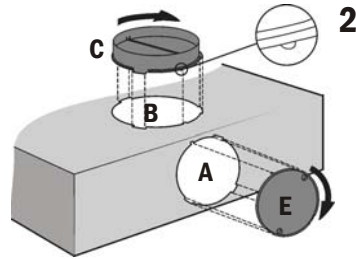
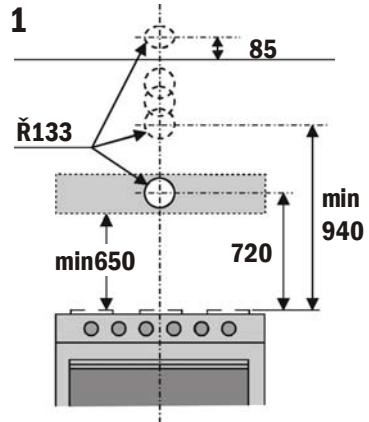
7. PROVERITE DA LI JE POLUGA ZA REGULACIJU REŽIMA RADA U ISPRAVNOM POLOŽAJU: (slika 7) Poluga se nalazi na kućištu motora i u slučaju kada se koristi režim sa odvođenjem vazduha treba da bude u položaju obeleženim simbolom (P), u suprotnom kada koristite režim sa filtriranjem vazduha poluga treba da bude u položaju obeleženim simbolom (Q).

8. OBRATITE PAŽNJU NA FILTER/FILTERE SA AKTIVNIM UGLJEM (A) slike 8-9-10-11: Jedan ili više filtera je potrebno za verziju korišćenja u režimu filtriranja. Ukoliko filter nije instaliran, postavite ga kako je opisano u nastavku u zavisnosti od modela koji vam je isporučen:

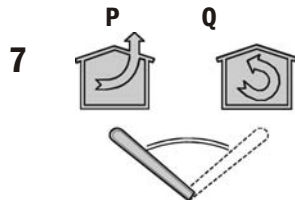
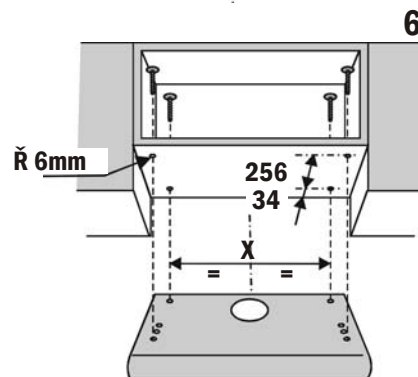
-ako je aspirator predviđen za korišćenje filtera sa okruglim kućištem (slika 11R), postavite filter na predviđeno mesto i okrenite ga u meru suprotnom od kretanja kazaljke na satu.

-ako je aspirator predviđen za korišćenje filtera u obliku panela (slika 8A ili 9A ili 10A), postavite filter u aspirator na predviđeno mesto i učvrstite ga pomoću 2 držača (M).

Ukoliko je fabrički ugrađen filter sa aktivnim ugljem a koristite režim sa odvođenjem vazduha ond filter treba da uklonite.



MODELJ	A	X
50cm	44cm	41cm
55cm	49cm	46cm
60cm	54cm	51cm
70cm	64cm	61cm
80cm	74cm	71cm
90cm	84cm	81cm



## KORIŠĆENJE

Aspirator je opremljen sledećim kontrolama:

**Kontrole na slici 12:** **A**=prekidač za svetlo, **B**=prekidač uključeno/isključeno i prva brzina ventilatora, **C**=druga brzina ventilatora, **D**=treća brzina ventilatora, **E**=signalna lampica-svetli kada motor radi.

**Kontrole na slici 13:** **A**=prekidač za svetlo; položaj 0 svetlo je ugašeno, položaj 1 svetlo je upaljeno. **B**=prekidač motora; položaj 0 motor je isključen, položaji 1,2 i 3 motor je uključen prva, druga i treća brzina ventilatora. **C**=signalna lampica-svetli kada motor radi.

**Filteri za masnoću:** U zavisnosti od verzije uređaj je opremljen različitim tipom filtera za masnoću:

**Modularni metalni filter** (slika 14): ovi metalni filteri trebju da se periodično čiste u zavisnosti od intenziteta korišćenja (bar jednom u dva meseca). Operite filter neutralnim deterdžentom i toplom vodom.

**Metalni panel filter** (slika 15N): ovi filteri su postavljeni unutar metalne tešetke trebju da se periodično čiste u zavisnosti od intenziteta korišćenja (bar jednom u dva meseca). Operite filter neutralnim deterdžentom i toplom vodom. Pomerite dva držača (M) i uklonite filter.

**Sintetički panel filter** (slika 16P): ovaj filter je napravljen od sintetičkih vlakana u metalnoj rešetki i ne mogu da se čiste već se moraju povremeno zameniti u zavisnosti od intenziteta korišćenja (bar jednom u dva meseca). Pomerite dva držača (M) i uklonite filter.

**Filteri sa aktivnim ugljem:** Moraju se periodično zameniti u zavisnosti od intenziteta korišćenja, u proseku na svakih 6 meseci. Uklonite filter kako sledi u zavisnosti od modela koji vam je isporučen:

-ako je aspirator predviđen za korišćenje filtera sa okruglim kućištem (slika 17R), uklonite filter okretanjem u meru kretanja kazaljke na satu.

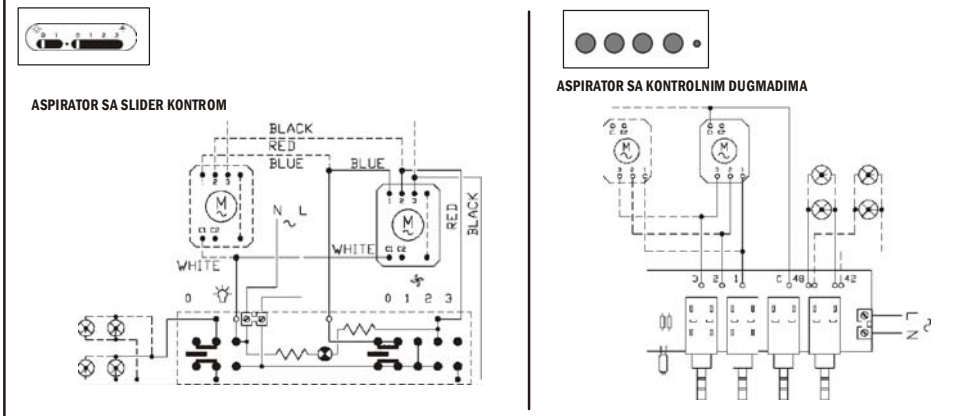
-ako je aspirator predviđen za korišćenje filtera u obliku panela (slika 8A ili 9A ili 10A), uslobodite 2 držača (M) i uklonite filter.

**Sijalice:** Zamenu pregorele sijalice ćete uraditi tako da oslobodite fasung i uklonite sijalicu nakon što ste prethodno odvrnuli zavrtnj koji drži zaštitno staklo (slika 18). Zamenite pregorelu sijalicu odgovarajućom istog tipa i snage.

Zamenu halogene sijalice ćete uraditi tako da prethodno skinete prstenasti zaštitnik okretanjem u smeru suprotnom od smera kazaljke na satu (slika 19). Zamenite pregorelu sijalicu odgovarajućom istog tipa i snage.

**UPOZORENJE:** Nemojte dodirivati balon halogene sijalice golim prstima jer time značajno skraćujete trajanje sijalice. Ukoliko halogena lampa nakon zamene ne radi, na kratko isključite električno napajanje aspiratora.

Električna šema (1 MOTOR)



Električna šema (2 MOTORA)

