

# HEINNER

**KOMBINOVANI FRIŽIDER/ZAMRZIVAČ**

**Model: HC-V268BKA+**

**Model: HG-150SS**



- Kombinovani frižider/zamrzivač
- Neto kapacitet: 268L
- Energetski razred: A+

Zahvaljujemo na kupovini ovog proizvoda!

## I. UVOD

***Pre korišćenja ovog proizvoda, pažljivo pročitajte uputstvo za upotrebu i sačuvajte ga radi kasnijeg korišćenja.***

Ovo uputstvo za upotrebu je osmišljeno tako da vam pruži sva potrebna uputstva vezano za montiranje, upotrebu i održavanje proizvoda.

Kako bi se proizvodom rukovalo ispravno i bezbedno, pažljivo pročitajte ovo uputstvo za upotrebu pre montiranja i upotrebe.

## II. SADRŽAJ VAŠEG PAKETA



- **Kombinovani frižider/zamrzivač**
- **Uputstvo za upotrebu**
- **Garantni list**

### III. MERE BEZBEDNOSTI

#### **OPŠTA UPOZORENJA!**

**UPOZORENJE:** Uklonite prepreke koje blokiraju ventilacione otvore u kućištu uređaja ili u ugradnoj konstrukciji.

**UPOZORENJE:** Ne koristite mehanička ili druga sredstva koja se razlikuju od onih koje preporučuje proizvođač kako biste ubrzali proces odmrzavanja.

**UPOZORENJE:** Ne koristite električne uređaje unutar odeljaka uređaja osim ako proizvođač nije izričito odobrio takve uređaje.

**UPOZORENJE:** Pazite da ne oštetite cevi rashladnog kola.

**UPOZORENJE:** Da bi se izbegle opasnosti koje mogu da nastanu usled nestabilnosti, učvršćivanje uređaja se mora izvršiti u skladu sa uputstvima proizvođača.

**UPOZORENJE:** Prilikom postavljanja uređaja, vodite računa da kabl za napajanje ne bude zakačen ili oštećen.

**UPOZORENJE:** Ne postavljajte višestruke prenosive utičnice ili prenosivo napajanje na poleđinu uređaja.



Simbol ISO 7010 W021

**UPOZORENJE:** Rizik od požara/ zapaljivih materijala

- Ukoliko vaš uređaj koristi R600a kao rashladno sredstvo (ovu informaciju ćete naći na nalepnici), obratite pažnju da ne dođe do oštećenja delova rashladnih elemenata prilikom montiranja ili transporta uređaja. R600a je prirodni gas bez uticaja na životnu sredinu, ali je eksplozivan. U slučaju da dođe do curenja usled oštećenja rashladnih elemenata, premestite frižider dalje od otvorenog plamena ili izvora toplote i na nekoliko minuta provetrite prostoriju gde je smešten uređaj.
- Pazite da ne oštetite rashladno kolo gasa prilikom prenosa i postavljanja frižidera.
- Nemojte čuvati eksplozivna sredstva, kao što su limenke aerosoli sa zapaljivim propelentom, u ovom uređaju.
- Uređaj je namenjen samo za kućnu upotrebu.
- Ukoliko utičnica ne odgovara utikaču frižidera, mora je zameniti proizvođač, njegov serviser ili drugo stručno osposobljeno lice kako bi se izbegla opasnost.
- Specijalno uzemljeni utikač je povezan na kabl frižidera. Taj utikač mora da se koristi sa specijalno uzemljenom utičnicom od 16 ampera. Ukoliko nemate takvu utičnicu kod kuće, neka vam je ovlašćeni električar instalira.
- Ovaj uređaj mogu da koriste deca starosti 8 i više godina i osobe sa umanjanim fizičkim, čulnim ili mentalnim sposobnostima ili manjkom iskustva i znanja ukoliko su pod nadzorom ili ako su im data uputstva za bezbedno korišćenje uređaja i ukoliko razumeju moguće rizike. Deca se ne smeju igrati uređajem. Čišćenje i korisničko održavanje uređaja ne smeju vršiti deca bez nadzora.
- Ukoliko je napojni kabl oštećen, potrebno je da ga proizvođač, serviser ili drugo stručno osposobljeno lice zameni kako bi se izbegla opasnost.
- Ovaj uređajaj nije namenjen za upotrebu na nadmorskim visinama preko 2000 m.

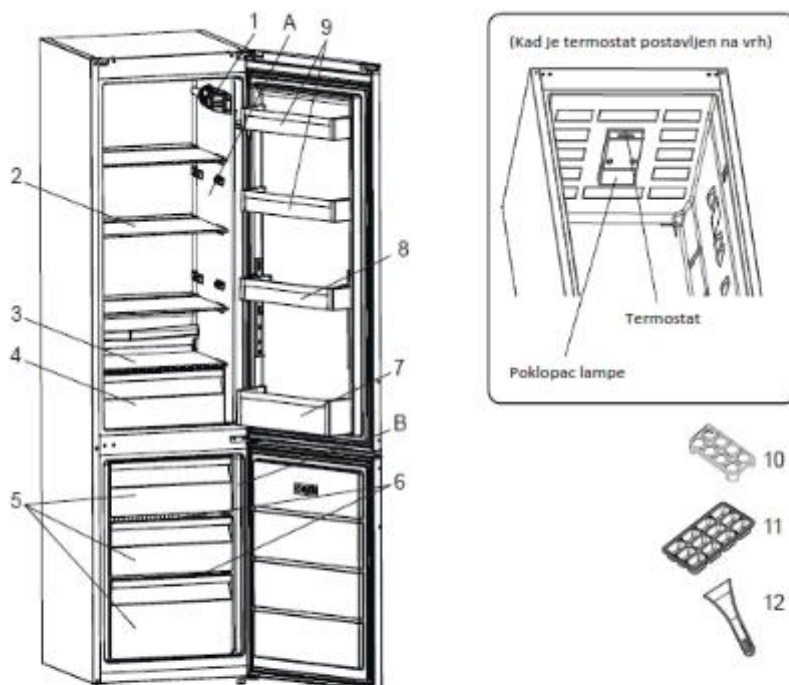
**NAPOMENE:**

- Pažljivo pročitajte ova bezbednosna uputstva pre instalacije i upotrebe uređaja. Ne snosimo odgovornost za oštećenja koja nastanu zbog nepravilnog korišćenja.
- Sledite instrukcije na vašem uređaju i iz uputstva za upotrebu. Sačuvajte ovo uputstvo na sigurnom kao biste mogli da ubuduće rešite potencijalne probleme.
- Uređaj je napravljen za kućnu upotrebu i može se koristiti jedino kod kuće i za navedene svrhe. Nije pogodan za komercijalne ili opšte svrhe. U suprotnom, garancija će biti otkazana i naša kompanija neće biti odgovorna za nastale gubitke.
- Uređaj je napravljen za kućnu upotrebu i jedino je prikladan za hlađenje/čuvanje hrane. Nije prikladan za komercijalnu ili opštu upotrebu i/ili za skladištenje materija koje nisu hrana. U suprotnom, naša kompanija neće odgovarati za nastale gubitke.

**BEZBEDNOSNA UPOZORENJA:**

- Nemojte priključivati vaš kombinovani frižider/zamrzivač na električnu mrežu pomoću produžnog kabla.
- Nemojte koristiti oštećeni, pohabani ili stari utikač.
- Nemojte vući, savijati niti oštetiti kabl.
- Uređaj je namenjen upotrebi od strane odraslih osoba, ne dozvolite da se deca igraju njime ili da vise na vratima.
- Ne dirajte napojni kabl/utikač mokrim rukama. U suprotnom, postoji opasnost od kratkog spoja ili električnog udara.
- Ne postavljati staklene flaše ili napitke u limenkama u zamrzivaču. Flaše ili limenke mogu eksplodirati prilikom zamrzavanja.
- Ne postavljati eksplozivne ili zapaljive materijale u zamrzivač. Postavljati alkoholna pića u vertikalnom položaju u frižider i pobrinuti se da su dobro zatvorena.
- Kada vadite led iz zamrzivača, ne dirajte ga. Led može da ostavi promrzline i/ili napravi posekotine.
- Ne dirati zamrznutu hranu mokrim rukama. Ne jesti sladoled i ledene kocke odmah nakon vađenja iz zamrzivača.
- Ne zamrzavati ponovo već odmrznutu hranu. To može da izazove trovanje hranom.
- Ne pokrivati vrh ili telo frižidera čipkanim prekrivačem. To utiče na performanse vašeg frižidera.
- Pričvrstite dodatke u frižideru tokom transporta da biste sprečili njihova oštećenja.
- Ne koristite adapter za utikač.

V. OPIS PROIZVODA



<b>A</b>	Odeljak za čuvanje hrane (frižider)	9	Police na vratima
<b>B</b>	Odeljak za zamrzavanje hrane (zamrzivač)	10	Držač za jaja
1	Kutija termostata (kada je termostat postavljen sa strane)	11	Posuda za led
2	Police u frižideru	12	Strugač za led* (samo kod nekih modela)
3	Pokrivno staklo		
4	Posuda za voće i povrće		
5	Fioke u zamrzivaču		
6	Staklene police u zamrzivaču* (samo kod nekih modela)		
7	Polica za flaše		
8	Podesiva polica na vratima* (samo kod nekih modela)		

Ova prezentacija je samo informativna o delovima uređaja. Delovi mogu varirati u zavisnosti od željenog modela.

## VI. POSTAVLJANJE UREĐAJA

Pre korišćenja uređaja, obratite pažnju na sledeće:

- Radni napon frižidera je 220-240 V na 50Hz.
- Ne preuzimamo nikakvu odgovornost za štete nastale usled upotrebe bez uzemljenja.
- Postavite frižider tako da ne bude izložen direktnoj sunčevoj svetlosti.
- Uređaj treba da je udaljen najmanje 50 cm od izvora toplote kao što su šporeti, peći, radijatori i najmanje 5 cm od električne peći.
- Frižider nikada ne treba koristiti na otvorenom prostoru ili ga ostaviti na kiši.
- Kada se frižider postavi pored zamrzivača za duboko zamrzavanje, treba da ostane najmanje 2 cm između njih kako ne bi došlo do formiranja vlage na spoljnoj površini.
- Ne držati ništa na frižideru i postaviti ga na prikladno mesto tako da se nalazi najmanje 15 cm od plafona/gornje površine.
- Pomoću podešivih prednjih stopica postaviti uređaj u ravan i stabilan položaj. Stopice možete prilagoditi rotacijom u bilo kom smeru. To sve treba uraditi pre postavljanja hrane u frižider.
- Pre nego što upotrebite uređaj, obrišite sve delove rastvorom tople vode i kašičice sode bikarbone i zatim isperite čistom vodom i osušite. Vratite sve delove nakon čišćenja.
- Postavite plastiku za podešavanje odstojanja (deo sa crnim lopaticama na zadnjoj strani) okretanjem za 90° (kao na slici) da bi se sprečila kondenzacija dodiranjem zida.
- Frižider treba postaviti uz zid tako što ćete ostaviti slobodan prostor koji ne premašuje 75 mm.

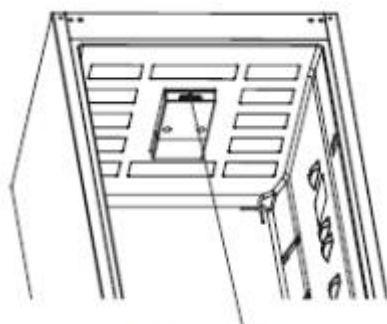
### Pre upotrebe uređaja

- Kada uređaj koristite po prvi put ili nakon transporta, ostavite ga da stoji 3 sata u uspravnom položaju pre nego što ga uključite u struju da biste dobili efikasan rad. U suprotnom, možete oštetiti kompresor.
- Kada ga pustite da radi po prvi put, moguće je da će se osetiti izvestan miris. To je normalno i on će iščeznuti kada uređaj počne da hladi.

## VII. UPOTREBA UREĐAJA

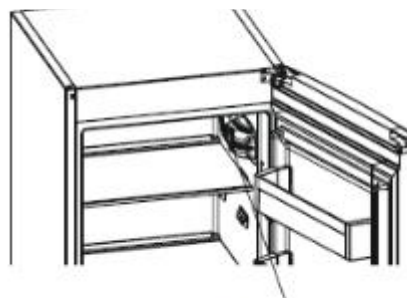
### PODEŠAVANJE TERMOSTATA

Kada su svetlo i termostat na vrhu



Dugme termostata

Kada su svetlo i termostat sa strane



Kontrola termostata

#### Podešavanje termostata za frižider & zamrzivač

1 – 2: Za kratkotrajno skladištenje hrane u zamrzivaču možete podesiti dugme između minimalnog i srednjeg položaja.

3 – 4: Za dugotrajno skladištenje hrane u odeljku zamrzivača, možete da podesite dugme u srednji položaj.

5: Za zamrzavanje sveže hrane. Uređaj će raditi duže tako da, nakon što se postignu željeni uslovi, vrtatiti dugme u prethodni položaj.

Upozorenja u vezi sa podešavanjem temperature

- Ne preporučuje se da koristite zamrzivač u okruženjima hladnijim od 10°C.
- Podešavanje temperature treba obaviti uzimajući u obzir koliko često se vrata otvaraju i zatvaraju, i koliko hrane se čuva u frižideru.
- Preporučujemo da kada prvi put koristite zamrzivač, on treba da radi do 24 časa bez prekida u skladu sa sobnom temperaturom da bi se u potpunosti ohladio. Nemojte da otvarate vrata frižidera ili da stavljate hranu unutra u toku ovog perioda.
- Frižider poseduje ugrađenu funkciju 5-minutnog odloženog rada koja je isprojektovana da spreči oštećenje kompresora nakon što isključite frižider iz utičnice, a potom ga ponovo uključite, ili kada dođe do prekida napajanja. Kada se aktivira napajanje zamrzivača, on će početi da radi normalno nakon 5 minuta.
- Vaš zamrzivač je dizajniran da radi u intervalima sobnih temperatura navedenih u standardima, u skladu sa klasom navedenom na etiketi sa informacijama. Ne preporučuje se da zamrzivač koristite u okruženjima koja se nalaze izvan navedenih temperaturnih intervala u cilju dobre efikasnosti.
- Ovaj uređaj je dizajniran za upotrebu na sobnoj temperaturi u opsegu od 16°C - 38°C.

Klimatski razred	Sobna temperatura
T	16 to 43 (°C)
ST	16 to 38 (°C)
N	16 to 32 (°C)
SN	10 to 32 (°C)

### Dodaci

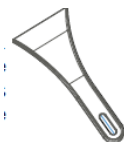
#### Posuda za led

- Napunite posudu za led i stavite u zamrzivac
- Posto se led formirao, okrenite posudu i dobićete kocke leda.



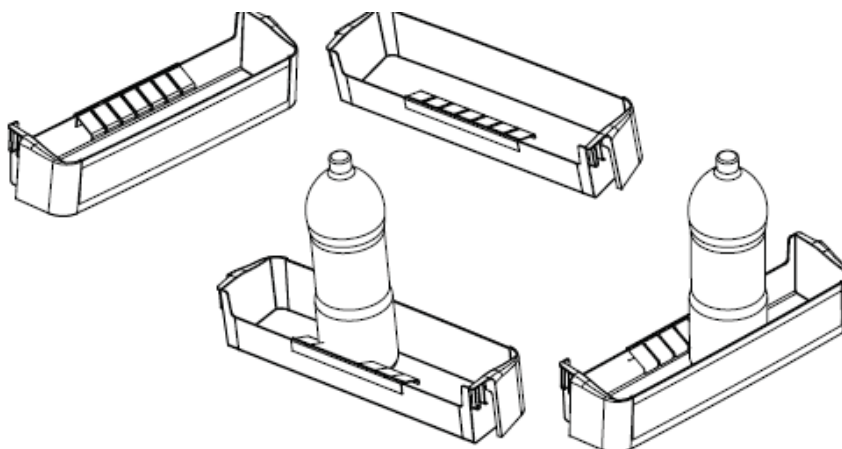
#### Plastični strugač leda

Nakon određenog perioda na određenim mestima u frižideru će doći do stvaranja leda. Led koji se sakuplja u zamrzivaču treba povremeno uklanjati. Po potrebi, koristite priložene plastične strugače. Nemojte da koristite oštre predmete za ovu aktivnost. Oni mogu da probuše rashladno kolo i trajno oštete frižider.



#### Držak flaša (samo kod nekih modela)

Da boce ne bi iskliznule ili ispale, upotrebite držak za boce. Ovo će takođe neutralisati buku koju prave boce kada otvarate ili zatvarate vrata.



Svi pisani ili slikovni opisi dodataka mogu da se razlikuju u zavisnosti od modela uređaja.



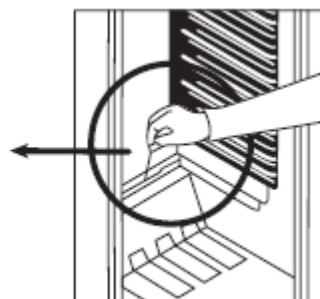
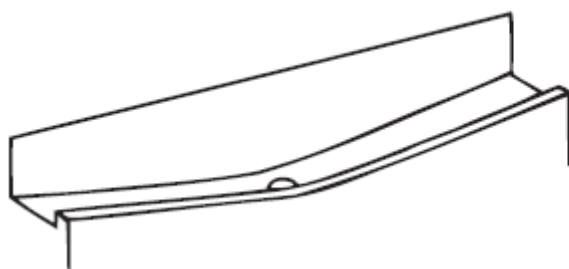
## VIII. ČIŠĆENJE I ODRŽAVANJE

- Postarajte se da izvadite utikač frižidera pre početka čišćenja.
- Nemojte da perete frižider tako što ćete prosuti vodu u njega.
- Vodite računa da voda ne uđe u kutiju sa lampom i druge električne elemente.
- Frižider treba povremeno da očistite rastvorom mlake vode i sode bikarbone.
- Uklonite pojedinačne delove i očistite ih sapunjavom vodom. Nemojte da ih perete u mašini za pranje suđa.
- Nemojte da koristite abrazivne proizvode, deterdžent ili sapun. Nakon pranja, isperite čistom vodom i temeljno osušite. Kada završite sa čišćenjem, suvim rukama ponovo priključite utikač na električnu mrežu.
- Kondenzator treba da čistite četkom najmanje jednom godišnje da biste omogućili uštedu energije i povećali produktivnost.

**NAPAJANJE ENERGIJOM MORA BITI ISKLJUČENO.**

### ODMRZAVANJE

#### Odleđivanje zamrzivača



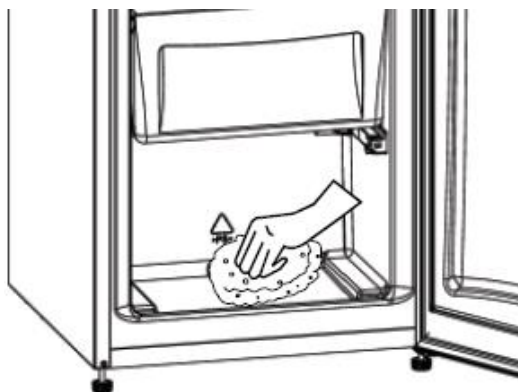
- Odmrzavanje u frižideru se vrši potpuno automatski u toku rada; odmrznuta voda se skuplja u posudi za isparavanje i automatski isparava.
- Posudu za isparavanje i rupu za odvod vode (na zadnjoj strani police za voće i povrće u frižideru) treba povremeno čistiti kako bi se sprečilo skupljanje vode na dnu frižidera umesto da voda otiče.

#### Postupak odleđivanja zamrzivača

Led koji pokriva police u zamrzivaču treba povremeno uklanjati.

- Nemojte koristiti oštre metalne predmete da biste uklonili led. Oni mogu da probuše rashladno kolo i da trajno oštete uređaj. Koristite priloženi plastični strugač.
- Kada je više od 5 mm leda na policama, potrebno je odlediti zamrzivač.
- Pre odleđivanja, stavite smrznutu hranu na hladno mesto nakon što ste je obavili slojevima novinama (ovo pomaže da hrana duže vreme zadrži svoju temperaturu).
- Da bi se ubrzao proces odleđivanja, stavite jednu ili više posuda sa toplom vodom u odeljak zamrzivača.

- Osušite unutrašnjost odeljka suđerom ili čistom krpom.
- Kada ste odledili zamrzivač, stavite hranu u njega i potrudite se da hranu upotrebite u kraćem vremenskom roku.



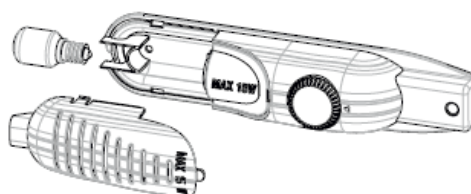
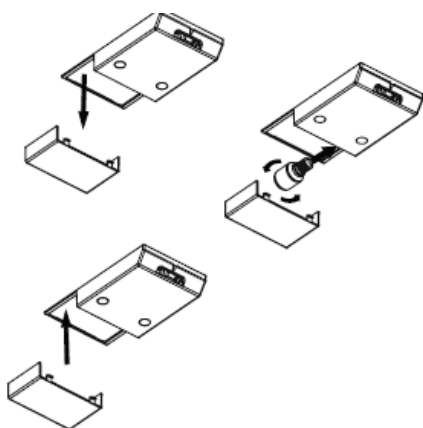
### Zamena lampice

Da biste zamenili lampicu u odeljku frižidera:

1. Isključite utikač iz izvora napajanja,
2. Pritisnite kukice na stranama dela poklopca za lampicu i uklonite poklopac
3. Zameniti lampicu novom koja nije jača od 15 W.
4. Vratite poklopac i nakon 5 minuta priključite utikač.

Kada su svetlo i termostat na vrhu

Kada su svetlo i termostat sa strane



### Zamena LED osvetljenja

Ako vaš frižider ima LED osvetljenje, pozovite servis za podršku pošto zamenu može da izvrši samo ovlašćeno lice.

## IX. ČUVANJE HRANE

**Odeljak frižidera**

Odeljak frižidera se koristi za čuvanje sveže hrane na nekoliko dana.

- Nemojte hranu da stavljate tako da dodiruje zadnji zid frižidera. Ostavite prostor oko hrane kako bi vazduh mogao da cirkuliše.
- Nemojte stavljati toplu hranu ili tečnost koja isparava u frižider.
- Uvek čuvajte hranu u zatvorenim posudama ili zapakovanu.
- Kako bi se smanjila vlažnost i sprečilo stvaranje leda, nemojte nikada da držite u frižideru tečnost u posudama bez poklopca.
- Preporučuje se da meso svih vrsta, upakovano u ambalažu, držite na staklenoj polici odmah iznad posude za povrće, pošto je vazduh tu hladniji.
- Voće i povrće možete da držite bez ambalaže u za to predviđenoj posudi.
- Kako se hladan vazduh ne bi rasipao, potrudite se da ne otvarate vrata prečesto, i da ih ne ostavljate otvorenim duže vreme.

U nastavku su navedene neke preporuke za držanje i čuvanje hrane u odeljku za hlađenje.

Hrana	Maksimalno vreme čuvanja hrane	Gde staviti hranu u frižider
Povrće i voće	1 nedelja	Posuda za voće i povrće
Meso i riba	2 -3 nedelje	Zamotanu u plastičnu foliju ili kese ili u posudi za meso (na staklenoj polici)
Svež sir	3-4 dana	Na posebnoj polici na vratima
Puter i margarin	1 nedelja	Na posebnoj polici na vratima
Mlečni proizvodi i jogurt u zatvorenoj boci	Sve do roka isteka koji je preporučen od strane proizvođača	Na posebnoj polici na vratima
Jaja	1 mesec	U polici za jaja
Skuvana hrana		Sve police

**Odeljak zamrzivača**

Odeljak zamrzivača se koristi za zamrzavanje sveže hrane i čuvanje zamrznute hrane u vremenskom roku naznačenom na pakovanju, ili za pravljenje kockica od leda.

- Kada se zamrzava sveža hrana, dobro umotati i zatvoriti hranu; pakovanje treba da je zapečaćeno i da nema curenja. Idealne su specijalne kese za zamrzivač, aluminijumska folija (jaka, u slučaju da niste sigurni, dva puta obmotajte), polietilenske kese i plastične posude.
- Da biste dobili maksimalni kapacitet odeljka zamrzivača, koristite staklene police samo za gornji i srednji deo. Za donji deo koristiti donju korpu.
- Maksimalna količina sveže hrane koja može da se ubaci u zamrzivač u roku od 24 sata naznačena je na pločici sa podacima (pogledati Kapacitet zamrzivača).
- Za optimalan rad zamrzivača i postizanje maksimalnog kapaciteta zamrzavanja, postaviti termostat na 4 - 5 na 24 sata pre ubacivanja sveže hrane u zamrzivač.

- Nakon što se sveža hrana stavi u zamrzivač, dovoljno je promeniti podešavanje na 4 - 5 na 24 sata. Nakon 24 sata, možete da smanjite jačinu ukoliko je potrebno.
- Nemojte dozvoliti da sveža hrana koju zamrzavate dođe u kontakt sa već smrznutom hranom.
- Uvek naznačite datum i sadržaj na pakovanju i nemojte da prekoračite navedeni rok čuvanja hrane.
- U slučaju nestanka struje ili kvara, odeljak zamrzivača će održavati dovoljno nisku temperaturu za čuvanje hrane. Međutim, izbegavajte da otvarate vrata zamrzivača kako biste usporili rast temperature u odeljku zamrzivača.
- Nikada nemojte da stavljate toplu hranu u odeljak zamrzivača.
- Pri kupovini i čuvanju smrznute hrane, vodite računa da ambalaža nije oštećena.
- Rok i preporučena temperatura čuvanja smrznute hrane su naznačeni na ambalaži. Pridržavajte se proizvođačevog uputstva za čuvanje i upotrebu hrane. Ukoliko nema informacija, hranu ne treba čuvati duže od tri meseca.
- Nakon kupovine, smrznutu hranu staviti što pre u zamrzivač.
- Kada se jednom hrana odmrzne, ne sme se ponovo zamrzavati; morate što pre da je skuvate kako biste je upotrebili ili zamrznuli ponovo kao pripremljenu hranu.
- Upamtite: ako želite da ponovo otvorite zamrzivač odmah nakon što ste zatvorili njegova vrata, neće se otvoriti tako lako. To je sasvim normalno! Nakon što uslovi uspostave ravnotežu, vrata će ponovo moći lako da se otvore.

**Važne napomene:**

- Smrznutu hranu bi nakon odmrzavanja trebalo skuvati kao svežu hranu. Ako je niste skuvali nakon odmrzavanja, NIKADA je ne zamrzavajte ponovo.
- Ukus nekih začina u skuvanim jelima (anis, bosiljak, potočarka, sirće, smeša začina, đumbir, bel luk, crni luk, senf, timijan, majoran, crna paprika i dr.) se menja i oni poprimaju snažan ukus kada se čuvaju na duže vreme. Zato smrznutoj hrani treba dodati malo začina ili dodati željeni začim nakon odmrzavanja hrane.
- Rok za čuvanje hrane zavisi od korišćenog ulja. Odgovarajuća ulja su margarin, goveđa mast, maslinovo ulje i puter, a neodgovarajuća ulja su ulje od kikirikija i svinjska mast.
- Tečnu hranu treba zamrznuti u plastičnim čašama, a ostalu hranu treba zamrznuti u plastičnim folijama ili kesama.

Preporuke za stavljanje i čuvanje hrane u odeljku za duboko zamrzavanje su date na stranama 12 i 13.

Meso i riba	Priprema	Maksimalno vreme čuvanja (mesec)
Odrezak	Zavijen u foliju	6-8
Jagnjeće meso	Zavijeno u foliju	6-8
Goveđe pečenje	Zavijeno u foliju	6-8
Goveđe kockice	U malim komadima	6-8
Jagnjeće kockice	U komadima	4-8
Mleveno meso	U pakovanju bez začina	1-3
Iznutrice (komadići)	U komadima	1-3
Bolonjska mortadela/ salama	Treba da je upakovana čak i ako ima opnu	
Piletina i ćuretina	Zavijena u foliju	4-6
Gušćetina i pačestina	Zavijena u foliju	4-6
Divljač (srnetina, zečestina, divlji vepar)	U porcijama od 2.5 kg ili kao fileti	6-8
Slatkovodna riba (losos, šaran)	Nakon što se očiste iznutrice i krljušt, osušiti, i po potrebi, iseći rep i glavu	2
Nemasna riba: grgeč, iverak, romb		4
Masna riba (tuna, plava riba)		2-4
Ljuskari	Očišćeni i u kesama	4-6
Kavijar	U svom pakovanju, aluminijumskoj ili plastičnoj posudi	2-3
Puževi	U slanoj vodi, aluminijumskoj ili plastičnoj posudi	3

Napomena: Smrznuto meso treba kuvati kao sveže meso nakon odmrzavanja. Ako se meso ne kuva nakon odmrzavanja, ne sme se ponovo zamrzavati.

Mlečni proizvodi	Priprema	Maksimalno vreme čuvanja (mesec)	Uslovi za čuvanje hrane
Mleko u tetrapaku (homogenizovano)	U ambalaži	2-3	Čisto mleko – u svojoj ambalaži
Sir – izuzev belog sira	U kriškama	6-8	Originalno pakovanje se može koristiti za kraći period čuvanja. Za duži period, treba umotati u foliju.
Puter, margarin	U ambalaži	6	

<b>Povrće i voće</b>	<b>Priprema</b>	<b>Maksimalno vreme čuvanja (mesec)</b>
Boranija i pasulj	Oprati i iseći na male komade i prokuvati u vodi	10-13
Pasulj	Izljuskati, oprati i prokuvati u vodi	12
Kupus	Očistiti i kuvati u vodi	6-8
Šargarepa	Očistiti i narezati na kriške i prokuvati u vodi	12
Paprika	Stabljiku narezati, iseći na dva dela, izvaditi jezgro i kuvati u vodi	8-10
Spanać	Oprati i kuvati u vodi	6-9
Karfiol	Listove razdvojiti, srce narezati na komade i ostaviti u vodi sa malo limunovog soka neko vreme	10-12
Plavi patlidžan	Nakon pranja narezati na komade od 2cm	10-12
Kukuruz	Očistiti i spakovati sa stabljikom ili kao slatki kukuruz	12
Jabuka i kruška	Oljuštiti i narezati	8-10
Kajsija i breskva	Narezati na dva dela i ukloniti jezgro	4-6
Jagoda i kupina	Oprati i očistiti	8-12
Skuvano voće	Dodati 10% šećera u posudu	12
Šljiva, trešnja, višnja	Oprati i očistiti peteljke	8-12

	<b>Maksimalno vreme čuvanja (mesec)</b>	<b>Vreme odmrzavanja na sobnoj temperaturi (sati)</b>	<b>Vreme odmrzavanja u peći (minuti)</b>
Hleb	4-6	2-3	4-5 (220-225 °C)
Biskviti	3-6	1-1.5	5-8 (190-200 °C)
Peciva	1-3	2-3	5-10 (200-225 °C)
Pita	1-1.5	3-4	5-8 (190-200 °C)
Kore za pitu	2-3	1-1.5	5-8 (190-200 °C)
Pica	2-3	2-4	15-20 (200 °C)

## **PRENOS I PROMENA POLOŽAJA UGRADNJE**

### **Prenos i promena položaja ugradnje**

- Originalno pakovanje i stiropor (PS) mogu se sačuvati za ponovni prenos (po želji).
- U slučaju ponovnog prevoza, zamrzivač treba pričvrstiti širokim trakama i čvrstom užadi te se pridržavati uputstava za prevoz navedenih na ambalaži.
- Pre premeštanja položaja ili prevoza, prvo izvadite pokretne delove (police, posudu za voće i povrće, itd.) ili ih pričvrstite lepljivom trakom za unutrašnjost frižidera kako ne bi došlo do oštećenja.

Frižider nositi u uspravnom položaju.

### **Promena položaja vrata**

- Nije moguće promeniti smer otvaranja vrata frižidera ako je ručka na vratima postavljena na prednjoj površini vrata.
- Moguće je promeniti smer otvaranja vrata na modelima bez ručki.
- Ako se smer otvaranja vrata vašeg zamrzivača može promeniti, obratite se najbližem ovlašćenom servisu kako bi vam promenili smer otvaranja vrata.

## X. OTKLANJANJE PROBLEMA U RADU

Ako vaš frižider ne radi ispravno, možda je reč o manjem problemu. Zbog toga, pre nego što pozovete električara, proverite navedeno, može vam uštedeti i novac i vreme.

### Šta preduzeti ako uređaj uopšte ne radi

#### Proveriti:

- Ima li struje
- Da li je glavni prekidač (FID sklopka) u vašem domu isključena
- Da li je termostat na položaju "•"
- Da utičnica nije neispravna. Kako biste ovo proverili, uključite uređaj u drugu utičnicu za koju znate da radi.

### Šta preduzeti kada uređaj slabo radi

#### Proveriti:

- Da li ste preopteretili uređaj namirnicama
- Da je termostat na poziciji 1
- Da su vrata dobro zatvorena
- Da nema prašine na kondenzatoru
- Da nema dovoljno mesta između zida i poleđine zamrzivača

Šta uraditi ako vaš frižider radi preglasno

#### Normalna buka

#### Pucketanje (pucketanje leda):

Tokom automatskog odmrzavanja.

Kada je uređaj ohlađen ili zagrejan (zbog širenja materijala od koga je napravljen).

Kratki klik: čuje se kad termostat uključi/isključi kompresor.

#### Buka u kompresoru

- Normalna buka motora: Ova buka znači da kompresor radi normalno
- Kompresor može da napravi veću buku u kraćem roku kada se aktivira po prvi put.

#### Grgoljenje i pljuskanje:

- Ovaj zvuk stvara protok u cevima rashladnog sistema kombinovanog frižidera.

Ako čujete druge zvukove, proveriti:

--da je uređaj iznivelisan

--ništa ne dodiruje zadnji zid uređaja

--predmeti koji se nalaze na uređaju ne vibriraju

Zvuk protoka vode: Normalna buka vode koja teče u posudi za isparavanje tokom odmrzavanja. Ovaj zvuk se može čuti tokom odmrzavanja.

Zvuk zujanja vazduha: Normalna buka ventilatora. Ovu buku možete čuti u frižideru tokom normalnog rada sistema prilikom cirkulacije vazduha.



### **Ukoliko postoji voda u donjem delu frižidera/zamrzivača.**

#### **Proveriti:**

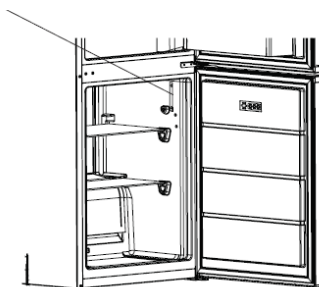
Da rupa za odvod vode nije zapušena (upotrebiti štapić za otpušavanje kako bi očistili rupu za odvod).

#### **Preporuke**

- Ako se uređaj ne koristi duže vreme (na primer, tokom letnjeg odmora) isključiti uređaj i očistiti ga, i ostaviti vrata otvorena kako se ne bi formirala plesan i neprijatni mirisi.
- Za potpuni prestanak rada uređaja, isključite ga iz mrežne utičnice (ako ga želite očistiti i kad ostavite vrata otvorena).
- Ako problemi i dalje postoje, nakon što ste ispoštovali sva navedena uputstva, obratite se najbližem ovlašćenom servisnom centru.

#### **Saveti za uštedu energije**

1. Postavite uređaj u hladnu, dobro provetrenu prostoriju, ali ne na direktnu sunčevu svetlost niti u blizinu izvora toplote (radijator, šporet, itd.). U suprotnom, upotrebite izolacijsku ploču.
2. Pričekajte dok se topla hrana i piće ne ohlade izvan uređaja.
3. Prilikom odmrzavanja zamrznute hrane, stavite je u frižider. Niska temperatura zamrznute hrane će pomoći da se rashladi frižider prilikom odmrzavanja. Tako ćete uštedeti energiju. Ako se zamrznuta hrana iznese, gubi se energija.
4. Kada stavljate pića i i drugu tečnost, poklopite ih. U suprotnom, raste vlažnost u uređaju i vreme rada se produžava. Takođe, poklapanje pića i tečnosti pomaže da se sačuva miris i ukus.
5. Izbegavajte da vrata držite otvorena duži vremenski period ili da prečesto otvarate vrata pošto topao vazduh ulazi unutra i zbog toga se kompresor uključuje češće nego što je potrebno.
6. Zatvarajte poklopce pojedinih odeljaka sa različitim temperaturama u uređaju (posuda za voće i povrće, čiler, itd.)
7. Zaptivka na vratima mora biti čista i da prijanja. Zamenite istrošenu zaptivku.
8. Potrošnja energije je označena bez fioka i sa potpunim opterećenjem u odeljku zamrzivača.
9. Za uštedu energije, nemojte koristiti prostor između graničnog opterećenja i vrata, zajedno sa linijom graničnog opterećenja. Ta linija se takođe koristi na deklaraciji potrošnje energije.





**Odlaganje koje ne šteti životnoj sredini**

Možete da pomognete da se životna sredina zaštiti!

Postarajte se da poštujuete lokalne propise: predajte električnu opremu koja nije u funkciji u odgovarajući centar za odlaganje otpada.



**HEINNER** je registrovani zaštitni znak kompanije Network One Distribution SRL. Ostale marke i nazivi proizvoda su zaštitni znaci ili registrovani zaštitni znakovi njihovih vlasnika.

Nijedan deo ovih specifikacija ne sme se umnožavati u bilo kojem obliku ili na bilo koji način ili koristiti za izradu bilo kakvog izvedenog materijala, kao što su prevod, transformacija ili adaptacija, bez odobrenja NETWORK ONE DISTRIBUTION.

Autorsko pravo © 2013 Network One Distribution. Sva prava rezervisana.

[www.heinner.com](http://www.heinner.com), <http://www.nod.ro>  
<http://www.heinner.com>, <http://www.nod.ro>



Ovaj proizvod je uskladjen sa standardima i normama Evropske zajednice.

Uvoznik: **Network One Distribution**

Ulica Marcel Iancu, 3-5, Bukurešt, Rumunija

Tel: +40 21 211 18 56, [www.heinner.com](http://www.heinner.com), [www.nod.ro](http://www.nod.ro)