

1. Postolja za sudove koja mogu da se skinu
2. Srednji gorionik
3. Električna grejna ploča
4. Veliki gorionik
5. Mali gorionik
6. Kontrolno dugme za srednji gorionik
7. Kontrolno dugme za veliki gorionik
8. Kontrolno dugme za mali gorionik
9. Kontrolno dugme za električnu grejnu ploču
10. Signalna lampica električne ploče



### Simboli

● Osenčeni krug  
**Ventil je zatvoren**

☹ ☆ Veliki plamen i zvezda  
**Maksimalan otvor/dovod gasa  
i električno paljenje**

☹ Mali plamen  
**Minimalan otvor ili smanjen dovod gasa**

### RAD GORIONIKA SA SIGURNOSNIM UREĐAJEM I ELEKTRIČNIM PALJENJEM

#### Da biste upalili jedan od gorionika:

Pritisnite i okrenite odgovarajuće dugme suprotno od kazaljke na satu na poziciju sa velikim plamenom i zvezdom ☹ ☆.

Istovremeno držite dugme pritisnuto prema kontrolnoj tabli dok se gorionik ne upali.

Kada se gorionik upali, držite dugme pritisnuto oko 10 sekundi.

Pustite dugme.

Ako se gorionik ne upali ponovite gore opisani postupak.

#### Napomena:

**Ako konkretni lokalni uslovi isporuke gasa otežavaju paljenje gorionika, preporučljivo je da ponovite postupak uz okretanje dugmeta na položaj sa malim plamenom ☹.**

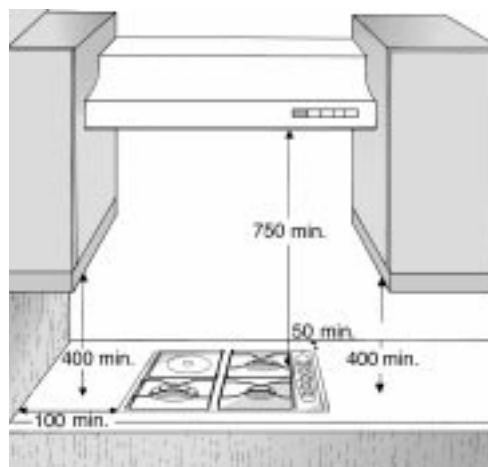
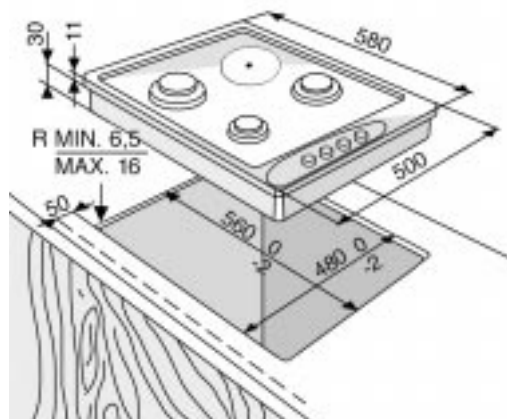
Sigurnosni uređaj gorionika isključuje dovod gasa do gorionika ako dođe do slučajnog gašenja plamena (usled iznenadne promaje, prekida u isporuci gasa, ako neka tečnost iskipi, itd.).

#### Rad električne grejne ploče

Podesite dugme na jedan od položaja od 1 do 6, koji odgovaraju različitim temperaturama.

Da biste isključiti grejnu ploču, podesite dugme na položaj "0".

## DIMENZIJE UGRADNE PLOČE I RADNE POVRŠINE (mm)



**Napomena:** U slučaju postavljanja aspiratora iznad ugradne ploče, molimo da pogledate uputstvo za aspirator u kojem je naveden pravilan razmak.

### BRIZGALJKE - TABELA

### KATEGORIJA II2H3+

Vrsta gasa koji se koristi	Vrsta gorionika	Oznaka brizgaljke 100/mm	Nominalni toplotni kapacitet kW	Nominalna potrošnja	Redukovani toplotni kapacitet kW	Pritisak gasa (mbar)		
						min.	nom.	maks.
PRIRODNI GAS (Metan) G 20	veliki srednji mali							
TEČNI NAFTNI GAS (boca) G 30	veliki srednji mali							
TEČNI NAFTNI GAS (boca) G31	veliki srednji mali							

Vrsta gasa koji se koristi	Model aparata	Ukupan nominalni toplotni Kapacitet kW	Ukupna nominalna potrošnja	Potreban vazduh za sagorevanje m <sup>3</sup> /h
	3 gorionika + 1 elek. ploča			
	3 gorionika + 1 elek. ploča			
	3 gorionika + 1 elek. ploča			

**SNAGA ELEKTRIČNE GREJNE PLOČE: 1500 W**