

SRB MNE Uputstvo za montažu X granit sudoper

Korak 1. Prvo proverite da li su na Vašoj sudoperi formirani otvori za bateriju i sifon (slika 1.). Ukoliko jesu pratite uputstvo za montažu (slike 3. - 6.). Ukoliko otvori nisu formirani pratite uputstva data u **Koraku 2.**

Korak 2. Imajući u vidu da prilikom proizvodnje nije opredeljena orijentacija sudoper na levu i desnu, pre otvaranja otvora za bateriju i montaže sudoper na radnu ploču, trebalo bi da se opredelite da li korito sudoper treba da bude na levoj ili desnoj strani u odnosu na ocednu ploču.

Formiranje otvora za bateriju za vodu

Ukoliko želite bateriju za vodu da postavite tako da bude integralni deo sudoper, to možete učiniti u nekoliko jednostavnih koraka.

Na ocednoj ploči ćete naći okrugle, crvene oznake (slika 2.), kojima je obeležena pozicija koja je predviđena i u procesu izrade sudoper pripremljena za otvaranje otvora za bateriju. Nakon opredeljivanja orijentacije sudoper, laganim udarcima čekića u odgovarajuću crvenu tačku formiraće se otvor koji je potrebno potom, opet laganim udarcima čekića, doraditi po rubu tako da nema izbočina, sve vreme vodeći računa da se ne udara po ocednoj ploči. Na ovaj način formiran je otvor u koji se baterija može nesmetano montirati.

Skrećemo pažnju da ne pokušavate da istim postupkom formirate otvor na nekom drugom mestu, osim na označenom, jer možete oštetiti sudoperu.

Montaža sudoper

Nakon formiranja otvora za bateriju, pristupiti montaži sudoper u skladu sa procedurom prikazanom u nastavku (slike 3. - 6.)

SLO Navodilo za montažo X granit pomivalnega korita

Korak 1. Najprej proverite, če so na vašem pomivalnem koritu že formirane odprtine za vodno baterijo in sifon (slika 1). V kolikor so, sledite navodilo za montažo (slike 3-6). V kolikor odprtine niso formirane sledite navodilu v **Koraku 2.**

Korak 2. Ker ob sami proizvodnji ni opredeljena orientacija pomivalnega korita ali na levo ali na desno, moramo pred prebijanjem odprtine za baterijo in pred montažo na kuhinjski pult določiti, ali bo korito levo ali desno od odcejalne plošče.

Prebijanje odprtine za baterijo za vodo

V kolikor želite baterijo za vodo montirati tako, da bo integralni del korita, lahko to naredite v nekaj enostavnih korakih.

Na odcejalni plošči sta dve rdeči oznaki (slika 2.), ki locirata pozicijo prebijanja odprtine za baterijo. Po določitvi orientacije korita z lahničnim udarcem kladiva na odgovarajočo rdečo točko prebijemo odprtino in jo z nadaljnjimi lahničnimi udarci oblikujemo v okroglo obliko. Paziti moramo, da ne udarjamo po odcejalni plošči. Na ta način smo oblikovali odprtino, v katero se kasneje montira baterija.

Opozoriti vas moramo, da ne poskušate po enakem postopku prebijati odprtine na nekom drugem mestu izven rdeče označbe, saj lahko poškodujete pomivalno korito.

Montaža korita

Po prebijanju odprtine za baterijo pristopimo k montaži korita skladno s postopkom, prikazanim v nadaljevanju (slike 3. - 6.).

HR BIH Upute za montažu X granit sudopera

Korak 1. Prvo proverite da li su na Vašem sudoperu formirani otvori za bateriju i sifon (slika 1.). Ukoliko jesu slijedite upute za montažu (slike 3. - 6.). Ukoliko otvori nisu formirani slijedite upute dane u **Koraku 2.**

Korak 2. Imajući u vidu da prilikom proizvodnje nije opredeljena orijentacija sudopera na lijevu i desnu, prije otvaranja otvora za bateriju i montaže sudopera na radnu ploču, potrebno je izabrati da li korito sudopera treba stajati na lijevoj ili desnoj strani u odnosu na ocjednu ploču.

Formiranje otvora za bateriju za vodu

Ukoliko želite bateriju za vodu postaviti tako da bude integrirani dio sudopera, to možete učiniti u nekoliko jednostavnih koraka.

Na ocjednoj ploče se nalaze okrugle, crvene oznake (slika 2.), kojima je obilježena pozicija koja je predviđena i u procesu izrade sudopera pripremljena za otvaranje otvora za bateriju. Nakon opredeljivanja orijentacije sudopera, laganim udarcima čekića u odgovarajuću crvenu tačku formirat će se otvor. Navedeni otvor potrebno je zatim, opet laganim udarcima čekića, doraditi po rubu tako da nema izbočina. Cijelo vrijeme trebate voditi računa o tome da se ne udara po ocjednoj ploči. Na ovaj način formiran je otvor u koji se baterija može nesmetano montirati.

Skrećemo pozornost da ne pokušavate istim postupkom formirati otvor na nekom drugom mjestu, osim na označenom, jer možete oštetiti sudoper.

Montaža sudopera

Nakon formiranja otvora za bateriju, pristupiti montaži sudopera skladno proceduri prikazanoj u nastavku (slike 3. - 6.).

GB Installation guidelines

Step 1. For the beginning, please check, whether the tap hole and pop up siphon hole have been formed (picture 1.). If so, follow the installation instructions (pictures 3. – 6.). If not, follow the instructions given in **Step 2.**

Step 2. Having in mind that orientation of the sink to left or right, has not been pre-defined during the production process, you should decide whether you want the bowl of the sink to be on the left or on the right side regarding to the drain board.

How to form a taphole?

If you want your tap to be placed on the drain board, it can be done in couple of steps.

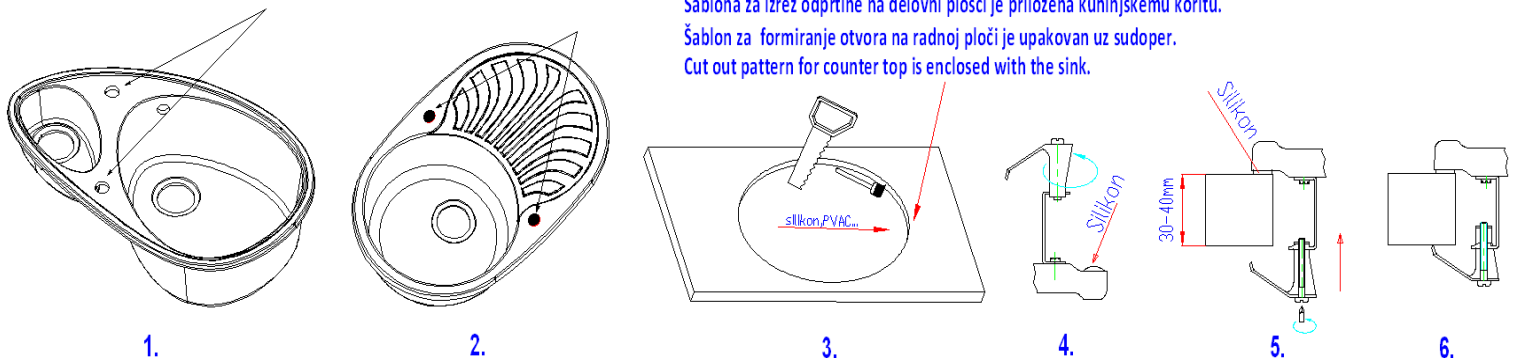
On the drain board you will find round, red marks (picture 2.), that indicate the place pre-formed for the taphole. After you decide where the sink bowl goes, to the left or right, regarding to drain board, use a hammer to make couple of gentle hits to the center of the appropriate red mark, after which the core of the taphole should be formed. With great caution not to hit and damage the drain board outside of the pre-formed circle, complete this operation by shaping the edges of the hole you have made with couple of more very gentle hits with the hammer. This way the taphole is formed.

We would like to warn you not to try opening the taphole on any other place, except on marked, because you may damage the sink.

Sink installation

After forming the taphole, continue with installation of the sink according to instructions given (pictures 3. - 6.).

Šablon za formiranje otvora na radnoj ploči je priložen uz sudoperu.
Šablona za izrez odprtine na delovni plošči je priložena kuhinjskemu koritu.
Šablon za formiranje otvora na radnoj ploči je upakovan uz sudoper.
Cut out pattern for counter top is enclosed with the sink.



SRB MNE Uputstvo za održavanje i upotrebu

Najbolje rezultate u održavanju Vaše sudopere ćete postići ukoliko redovno, nakon upotrebe, sudoperu očistite deterdžentom i mekom stranom sunđera i potom dobro isperete vodom. Suvom krpom prebrišite sudoperu kako bi odstranili ostatke vode. Sušenje je važno kako bi se sprečilo taloženje kamenca koje je posebno izraženo u mestima sa „tvrdom“ vodom. Kamenac na svojoj poroznoj površini zadržava čestice nečistoće, pa Vam sudopera može izgledati zaprljana. Zbog toga ga povremeno treba odstraniti rastvorom alkoholnog sirćeta i vode(1:2). Rastvor ostaviti da prenoći, ujutru oribati i potom dobro isprati vodom. Za upornije mrlje koristiti sredstva za čišćenje kamenca i obavezno dobro isprati vodom.

Tokom korišćenja se na površini sudopere mogu pojaviti srebrnkaste linije kao posledica kontakta sa metalnim escajgom i posuđem. Linije su zapravo tanak sloj metala koji se odvojio od pomenutih metalnih predmeta. Možete ih odstraniti deterdžentom i tvrdom stranom sunđera.

Za upornije fleke, naneti Vanish na željeno mesto i ostaviti da deluje 2 sata. Nakon toga istrljati tvrdom stranom sunđera i dobro isprati.

Ne prosipajte razređivače, baze i sredstva za otpušavanje odvoda u sudoperu. Ukoliko se desi da slučajno prospete, odmah isperite vodom, jer kontakt sa ovakvim hemikalijama može dovesti do promene boje .

Nemojte seći nožem direktno na površini sudopere.

Površinu sudopere ne bi trebalo koristiti kao mesto za hlađenje posuda koje su upravo skinute sa ringle ili izvađene iz rerne. Ukoliko takve posude ipak ostavljate na sudoperi, obavezno koristite podmetač.

SLO Navodilo za vzdrževanje in uporaba

Najbolje rezultate pri vzdrževanju vašega pomivalnega korita boste dosegli, v kolikor boste redno po uporabi korito očistili z detergentom in mehko stranjo čistilne gobice, za tem pa ga izprali z vodo. S suho krpo obrišite pomivalno korito, da odstranite ostanke vode. Sušenje je pomembno zato, da preprečimo nabiranje vodnega kamna, kar posebej pride do izraza v krajih s trdo vodo. Vodni kamen na svoji porozni površini zadržuje nečistoče, zato lahko pomivalno korito izgleda umazano. Občasno je treba vodni kamen odstraniti s pomočjo raztopine alkoholnega kisa in vode (1:2). Raztopino pustite preko noči, zjutraj z njo korito zdrgnite, potem pa ga dobro operite z vodo. Za trdovratnejše madeže uporabljajte sredstvo za čiščenje vodnega kamna in potem korito dobro izperite z vodo.

Pri uporabi se na površini pomivalnega korita lahko pojavijo srebrnkaste linije, ki so posledica stika s kovinskim priborom in posodo. Linije so pravzaprav tanek sloj kovine, ki se je odvojila od omenjenih kovinskih predmetov. Lahko jih odstranite z detergentom in trdo stranjo pomivalne gobice.

Za trdovratne madeže na željeno mesto nanosite čistilno sredstvo Vanish in ga pustite delovati dve uri. Po tem s trdo stranjo pomivalne gobice madež očistite in dobro izperite.

V korito ne zlivajte razredčila, baze in sredstva za čiščenje odtokov. V kolikor se zgodi da ta sredstva po nesreči zlijete v korito, ga takoj izperite z vodo, saj stik s takšnimi kemikalijami lahko povzroči spremembo barve.

Nikoli ne režite z nožem na površini pomivalnega korita.

Površino korito naj ne bi koristili kot mesto za hlajenje posode, ki smo jo pravkar odstavili z grelne plošče ali iz pečice. V kolikor takšno posodo vendarle odstavljate na korito, morate obvezno koristiti podlogo.

HR BIH Upute za održavanje i uporabu

Najbolje rezultate u održavanju Vašeg sudopera ćete postići ukoliko redovito, nakon uporabe, sudoper očistite deterdžentom i mekom stranom spužve i potom dobro isperete vodom. Suhom krpom prebrišite sudoperu kako bi odstranili ostatke vode. Sušenje je važno kako bi se spriječilo taloženje kamenca koje je posebno izraženo u mjestima s "tvrdom" vodom. Kamenac na svojoj poroznoj površini zadržava čestice nečistoće, pa Vam sudopera može izgledati zaprljana. Zbog toga ga povremeno treba odstraniti otopinom alkoholnog octa i vode (1:2). Rastvor ostaviti da prenoći, ujutro oribati i potom dobro isprati vodom. Za upornije mrlje koristiti sredstva za čišćenje kamenca i obvezno dobro isprati vodom.

Tijekom korištenja se na površini sudopera mogu pojaviti srebrnaste linije kao posljedica kontakta s metalnim escajgom i posuđem. Linije su zapravo tanak sloj metala koji se odvojio od spomenutih metalnih predmeta. Možete ih odstraniti deterdžentom i tvrdom stranom spužve.

Ne prosipajte razređivače, baze i sredstva za otpušavanje odvoda u sudoperu. Ukoliko se desi da slučajno prolijete, odmah isperite vodom, jer kontakt s ovakvim kemikalijama može dovesti do promjene boje.

Nemojte rezati nožem izravno na površini sudopera.

Površinu sudopera ne bi trebalo koristiti kao mjesto za hlađenje posuda koje su upravo skinute sa ringle ili izvađene iz pećnice. Ukoliko takve posude ipak ostavljate na sudoper, obavezno koristite podmetač.

GB Use & care

The best maintaining result will be achieved if you clean your sink on daily bases, with a washing up liquid and a nonabrasive sponge, and then rinse well with water. Dry the sink with a soft cloth to remove any water residue. Drying the sink is very important to prevent from building up limescale, especially in „hard“ water areas. Limescale absorbs dirty particles so your sink may appear soiled. Therefore, occasionally clean your sink with a solution of water and vinegar (2 parts of water, 1 part of vinegar) and keep it over night. Then scrub the sink and rinse well with water. For more stubborn marks, it is recommended that you use a cleaner which is designed for cleaning limescale and give it a good rinse.

During the time silver lines can appear on the surface of your sink as a result of a contact with metal cutlery and cookware. These marks are in fact metal deposits from the metal cookware or cutlery. These can easily be removed by scrubbing them away with a detergent and an abrasive pad.

For more stubborn stains apply Vanish on a desirable place and leave it for about two hours. After that scrub them away with an abrasive pad and give it a good rinse.

Do not spill alkali, paint remover, or drain cleaner in your sink. If this happens, rinse with water immediately, for contact with such chemicals may lead to a color change.

Do not cut anything with a knife directly on the surface of the sink. Always use a chopping board.

We do not recommend the sink to be used as a cooling place for hot cookware that are just taken from the oven, or stove. Please use a pad or tray for that purpose.